

DACIA
TOUT. SIMPLEMENT

DACIA DUSTER







ROBUSTE. SIMPLEMENT

LES VISUELS ET LES TEXTES SONT GÉNÉRIQUES DE L'ENSEMBLE DE LA GAMME DACIA DUSTER. POUR CONNAÎTRE LE CONTENU DES ÉQUIPEMENTS ET DES OPTIONS, CONSULTEZ LES TABLEAUX DÉTAILLÉS EN FIN DE BROCHURE.



PLUS DUSTER QUE JAMAIS

Rien ne l'arrête, Dacia Duster est plus que jamais «le» SUV emblématique. Son style iconique, son design affirmé, sa teinte de carrosserie Orange Arizona renforcent son caractère aventurier. Accompagnant la calandre à inserts chrome, la signature lumineuse arbore le design en Y de la marque.

Les feux de croisement adoptent la technologie LED et accroissent votre sécurité en éclairant la route avec efficacité. Le becquet arrière contribue à réduire les émissions de CO₂ tout en boostant le dynamisme de la carrosserie. Les jantes alu 16" ou 17" ajoutent la touche d'évasion qui n'appartient qu'à Duster. De quoi partir pour de grandes découvertes!



SIGNATURE LUMINEUSE EN FORME DE Y



FACE AVANT EXPRESSIVE

S'AFFRANCHIR DES OBSTACLES

Sentez-vous libre : Dacia Duster, dans sa version 4 roues motrices, vous emmène en toute sérénité là où vous avez envie d'aller. Avec son châssis robuste, sa garde au sol surélevée et ses grandes capacités de franchissement, il se joue des reliefs et des revêtements. L'aide au démarrage en côte permet d'affronter les pentes les plus raides. Le système de contrôle en descente évite tout dérapage en maîtrisant la vitesse

de votre SUV. Quant à la fonctionnalité 4x4-monitor avec boussole et altimètre intégrés, elle vous permet d'avoir toujours la bonne information au bon moment. Actionnez la molette, passez de la traction aux quatre roues motrices et faites-vous plaisir quel que soit votre terrain d'aventure !



BOUSSOLE ET ALTIMÈTRE



MOLETTE 4X4



AVENTURIER URBAIN





DUSTER

P

an
WINE



CITADIN CONFIRMÉ

Parce que l'aventure commence au coin de la rue, Dacia Duster est aussi à l'aise en ville. Avec sa direction assistée électrique, son avertisseur d'angle mort et sa boîte automatique EDC, sa conduite n'a jamais été aussi fluide. Côté motorisation, Dacia Duster offre un vrai choix : diesel, essence ou bicarburation essence et LPG. Cette technologie ECO-G, que Dacia est le seul à proposer, compte comme avantages moins d'émissions de CO₂, plus d'économies à la pompe et une large autonomie grâce aux deux réservoirs de carburant. L'aérodynamique est, elle aussi, très travaillée avec des jantes, des carénages et des volets mobiles entre la calandre et le moteur qui améliorent la pénétration dans l'air. Tout a été repensé jusqu'à l'allumage automatique des projecteurs à LED, une technologie encore plus économe en énergie. La ville est son territoire, aussi.



BOÎTE DE VITESSES AUTOMATIQUE

UN HABITACLE TOUT ÉQUIPÉ

À l'intérieur, le confort est aussi au rendez-vous : le siège conducteur est réglable en hauteur et l'accoudoir central coulisse et offre un espace de rangement supplémentaire de près de 1,1 litre. Sur le volant, les boutons rétroéclairés améliorent la lisibilité. La planche de bord accueille un grand écran tactile semi-affleurant de 8", ainsi que deux ports USB. Deux systèmes multimédia sont disponibles afin de répondre aux besoins de chacun. Media Display et son interface intuitive et conviviale dispose d'une connectivité Bluetooth®,

de la réplique smartphone filaire et de 4 haut-parleurs. Media Nav, de son côté, s'enrichit de la navigation embarquée et de la réplique smartphone sans fil. Tous deux permettent d'accéder à différentes informations pratiques et sont compatibles avec Android Auto™ et Apple CarPlay™. À l'arrière, les passagers disposent de deux prises USB pour recharger tablettes et smartphones. À vous les voyages au long cours en toute sérénité!

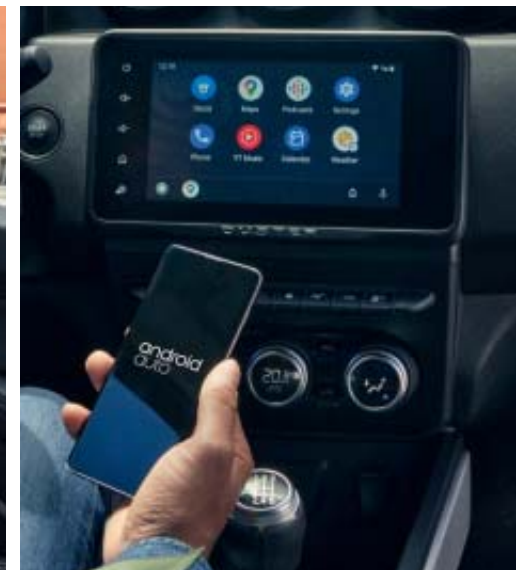
Android Auto™ est une marque de Google Inc. - Apple CarPlay™ est une marque d'Apple Inc.



CONSOLE CENTRALE MI-HAUTE AVEC ACCOUDOIR COULISSANT ET RANGEMENT



APPUIE-TÊTE AVANT RÉGLABLES



RÉPLICATION SMARTPHONE SANS FIL





DU COFFRE ET DES IDÉES

C'est fou tout ce qu'on peut emporter dans Dacia Duster. Alors ne vous privez pas! Bagages, colis, meubles... votre SUV répond toujours présent. Sa grande modularité permet d'adapter l'habitacle à vos souhaits ou à vos besoins! La capacité de chargement du coffre et la souplesse d'utilisation du volume

intérieur (le dossier de la banquette arrière est rabattable 1/3-2/3) décuplent les possibilités de transport. Aménagés dans les portières et au dos des sièges avant, les multiples espaces de rangement vous invitent à délester vos poches pour rouler l'esprit libre!



VOLUME DE COFFRE JUSQU'À 1 478 DM³



DOSSIER DE BANQUETTE ARRIÈRE RABATTABLE

ROULEZ EN TOUTE SÉCURITÉ

Les vrais aventuriers font de la sécurité une priorité. Dacia Duster ne déroge pas à la règle et propose des dispositifs qui vous permettent de rouler en toute sérénité quel que soit votre terrain de jeu. Une structure de caisse renforcée, des airbags frontaux, latéraux et rideaux, et un système de fixation Isofix pour siège enfant veillent à la protection de chacun.



CAMÉRA 360°

La caméra 360° vous offre des yeux en plus! En vous proposant des vues avant, arrière et latérales, elle vous aide à détecter les trous, pierres ou obstacles que l'on ne distingue pas toujours, et elle vous simplifie la route.



HILL DESCENT CONTROL

L'assistance à la descente maintient une vitesse lente et constante pour prévenir tout dérapage en version 4x4.



AVERTISSEUR D'ANGLE MORT

Difficile de tout voir quand on change de voie. Quatre capteurs à ultrasons détectent les véhicules en mouvement dans la zone d'angle mort et vous avertissent via un LED qui s'allume dans le rétroviseur extérieur correspondant (actif à partir de 30 km/h).



Aide au démarrage en côte



Avertisseur d'angle mort



Régulateur de vitesse



Radars de recul



ABS avec assistance au freinage d'urgence



Caméra de recul



Hill Descent Control



Caméra 360°



Limiteur de vitesse

DACIA DUSTER
TEINTES



BLEU IRON



ROUGE FUSION



ORANGE ARIZONA



BLANC GLACIER⁽¹⁾



GRIS HIGHLAND



GRIS COMÈTE



NOIR NACRÉ

(1) Peinture non-métallisée

ACCESS



PRINCIPAUX ÉQUIPEMENTS

- ABS avec assistance au freinage d'urgence
- Airbag conducteur
- Airbag passager déconnectable
- Airbags latéraux et rideaux avant
- Alerte d'oubli de bouclage des ceintures
- Alerte sonore de feux non-éteints
- Antidémarrage électronique
- Appuie-tête arrière virgule, réglables en hauteur
- Appuie-tête avant réglables en hauteur
- Bac de rangement dans portes avant et arrière
- Boucliers ton carrosserie
- Condamnation automatique des portes en roulant
- Condamnation centralisée des portes à distance
- Conduit d'air aux places arrière
- Dossier de banquette arrière rabattable 1/1
- Éclairage de coffre
- ESC + antipatinage + aide au démarrage en côte
- Feux de jour à LED avant et arrière
- Fixation Isofix pour siège enfant aux places latérales arrière
- Fonction Ecomode
- Indicateur de température extérieure
- Jantes tôle 16" SILVER
- Kit de regonflage des pneus
- Lève-vitres avant électriques
- Limiteur de vitesse
- Ordinateur de bord
- Pré-équipement radio
- Prise 12V à l'avant
- Projecteurs avec feux de croisement/clignotants à LED et allumage automatique
- Recyclage d'air
- Rétroviseur intérieur jour/nuit
- Rétroviseurs extérieurs réglables manuellement de l'intérieur
- Sellerie tissu "Dapple"
- Système de surveillance de la pression des pneus
- Vitres teintées
- Volant avec insert chrome satiné

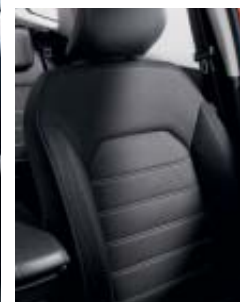
ESSENTIAL



PRINCIPAUX ÉQUIPEMENTS ESSENTIAL = ACCESS+

- Aérateurs avec finition en chrome satiné
- Barres de toit noires
- Dossier de banquette arrière rabattable 1/3-2/3
- Jantes tôle 16" stylisées FIDJI
- Plafonnier central arrière
- Plug & Radio DAB+, Bluetooth®, 4 HP avec commande au volant
- Poignée de maintien pour passagers avant et latérales arrière
- Prise USB à l'avant
- Volant réglable en hauteur et en profondeur

COMFORT



PRINCIPAUX ÉQUIPEMENTS COMFORT = ESSENTIAL+

- Conditionnement d'air manuel
- Eclairage de la boîte à gants
- Hill Descent Control (4WD)
- Jantes alu 16" ORAGA
- Lève-vitres arrière électriques
- Lève-vitres avant électriques, impulsionnel côté conducteur
- Media Display DAB+ avec écran tactile 8", Bluetooth®, 4 HP, commande au volant et compatible avec Apple CarPlay™ et Android Auto™
- Miroir de courtoisie côté conducteur et passager
- Poches aumônières au dos des sièges avant
- Poignées de portes extérieures ton carrosserie
- Poignées de portes intérieures peintes chrome satiné
- Prise 12V à l'arrière
- Projecteurs antibrouillard
- Radar de recul
- Régulateur de vitesse
- Rétroviseurs extérieurs électriques et dégivrants en noir brillant
- Sellerie tissu "Milos"
- Siège conducteur réglable en hauteur
- Spot de lecture côté passager
- Volant soft feel

PRESTIGE



PRINCIPAUX ÉQUIPEMENTS PRESTIGE = COMFORT+

- Avertisseur d'angle mort
- Barres de toit en chrome satiné
- Boucliers type SUV spécifiques
- Caméra de recul
- Conditionnement d'air automatique
- Console centrale mi-haute avec accoudoir coulissant et rangement
- Embout d'échappement chromé
- Finition TEP sur panneaux et accoudoirs de portes avant
- Jantes alu 17" TERGAN
- Media Nav DAB+ : système de navigation et multimédia compatible avec Apple CarPlay™ et Android Auto™, Bluetooth®, TMC, 4 HP et carte Belux
- Rétroviseurs extérieurs en chrome satiné
- Sellerie tissu "Mathilde"
- Siège conducteur à réglage lombaire
- Vitres surteintées à l'arrière

Android Auto™ est une marque de Google Inc.

Apple CarPlay™ est une marque d'Apple Inc.

DACIA DUSTER ACCESSOIRES

1. MARCHEPIED

Accessoire de look indispensable pour renforcer le style 4x4 du véhicule. Permet d'atteindre commodément le chargement transporté sur le toit.

2. ANTENNE REQUIN

Apportez une touche d'élégance avec cette antenne requin parfaitement intégrée à la ligne de votre véhicule.

3. BARRES DE STYLE AVANT ET LATÉRALES CHROMÉES

Renforcez le look robuste et puissant de votre Dacia Duster, pour que votre véhicule revendique son caractère avec autorité et distinction !

4. CHARGEUR SMARTPHONE À INDUCTION SUR AÉRATEUR

100% de confort et de simplicité ! Idéal pour recharger votre smartphone par induction dans votre véhicule.

5. SEUILS DE PORTE ILLUMINÉS ET TAPIS PREMIUM

L'élégance et la modernité commencent à chaque ouverture de porte par les seuils signés Duster à éclairage blanc temporisé. Faites-vous aussi plaisir avec la qualité premium des 4 tapis, qui assurent une protection totale du sol de l'habitacle.



1.



2.



3.



4.



5.



6. BAC DE COFFRE ET SEUIL DE COFFRE

Idéal pour transporter notamment les objets salissants, le bac de coffre préserve efficacement la moquette d'origine. Le seuil de coffre en inox, pratique et sur mesure, habille le pare-chocs et apporte une touche de style.

7. TAPIS DE SOL EN CAOUTCHOUC

À bords hauts et intégrant un 5^e tapis pour la partie centrale arrière, nos tapis en caoutchouc défendent les surfaces prédisposées de la salissure à l'intérieur du véhicule.

8. PROTECTIONS LATÉRALES DE BAS DE PORTE, ÉLARGISSEURS D'AILES AVANT ET ARRIÈRE, PROTECTIONS D'ARÊTES DE PORTE ET DE RÉTROVISEUR

Accentuez le style robuste de votre Dacia Duster tout en protégeant ses bas de porte et ses ailes. Grâce aux protections souples pour arêtes de porte et rétroviseur, oubliez les éclats de peinture et petits chocs du quotidien.

9. COFFRE DE TOIT

Augmentez la capacité de portage de votre Dacia Duster. Les barres de toit en aluminium répondent à des exigences supérieures aux normes de sécurité et de résistance.

10. ACCOUDOIR ET ORGANISATEUR DE PORTE-GOBELET

Améliorez votre confort et bénéficiez d'un espace de rangement supplémentaire avec l'accoudoir fixé sur le siège conducteur, compatible avec la console mi-haute. Grâce à l'organisateur de porte-gobelet, optimisez l'espace pour clés, monnaie, canette ou bouteille.

11. PORTE-VÉLOS SUR ATTELAGE DÉMONTABLE SANS OUTIL

Emportez vos vélos partout de manière rapide, simple et sûre à l'aide de l'attelage démontable rapidement et sans outil.

DACIA DUSTER

MOTORISATIONS

	TCe 90	ECO-G 100	TCe 130	TCe 150 EDC
MOTEURS				
Carburant	Essence	Essence + LPG	Essence	Essence
Puissance fiscale (cv)	6	6	7	7
Norme de dépollution	Euro 6D	Euro 6D	Euro 6D	Euro 6D
Filtre à particules	série	série	série	série
Stop & Start	série	série	série	série
Cylindrée (cm³)	999	999	1332	1332
Puissance maxi kW CEE (ch) à tr/min	67 (91) - 4900	74 (101) - 4600	96 (131) - 6000	110 (149) - 6000
Couple maxi Nm CEE à tr/min	160 - 2200	170 - 2000	240 - 1600	250 - 1700
Nombre de cylindres/ de soupapes	3 / 12	3 / 12	4 / 16	4 / 16
Type d'injection	Indirecte Multipoint	Indirecte Multipoint	Directe	Directe
PERFORMANCES				
Vitesse maxi (km/h)	166	168	193	199
0-100 km/h (s)	13"10	13"80	10"60	9"70
1 000 m départ arrêté (s)	35"40	36"20	31"60	31"40
BOÎTE DE VITESSES				
Type	Manuelle	Manuelle	Manuelle	Automatique
Nombre de rapports avant	6	6	6	6
DIRECTION				
Type	Direction assistée hydraulique avec pompe électrique			
Diamètre de braquage entre trottoirs (m)	10,7	10,7	10,7	10,7
FREINAGE				
Type	Circuit en X avec ABS, répartiteur électronique de freinage EBV et assistance au freinage d'urgence			
Freins avant	Disques ventilés - 280 x 24 mm			
Freins arrière	Tambours - 9"			
ROUES ET PNEUMATIQUES				
Jantes et pneumatiques de série	6 J 16 - 50	6 J 16 - 50	6 J 16 - 50	-
	215 / 65 R16	215 / 65 R16	215 / 65 R16	-
	-	6,5 J 17 - 50	6,5 J 17 - 50	6,5 J 17 - 50
	-	215 / 60 R17	215 / 60 R17	215 / 60 R17
CONSUMMATIONS ET ÉMISSIONS WLTP				
Émissions de CO ₂ (g/km)	137 - 139	125 - 140	141	142
Combinée (l/100 km)	6,1 - 6,2	6,2 - 6,8	6,2	6,2
Catégorie CO ₂ /consommation	C	C	C	C
Capacité réservoir à carburant (l)	50	50 (LPG : 49)	50	50
Capacité du réservoir d'AdBlue® (l)	-	-	-	-
POIDS (kg)				
Poids à vide en ordre de marche	1264	1364	1317	1338
Poids maxi autorisé	1734	1767	1767	1778
Poids total roulant	2934	2697	2967	2978
Remorque freinée	1500	1500	1500	1500
Remorque non-freinée	630	680	655	665

TCe 150 4WD

Blue dCi 115

Blue dCi 115 4WD

MOTEURS

Carburant	Essence	Diesel	Diesel
Puissance fiscale (cv)	7	8	8
Norme de dépollution	Euro 6D	Euro 6D	Euro 6D
Filtre à particules	série	série	série
Stop & Start	série	série	série
Cylindrée (cm³)	1332	1461	1461
Puissance maxi kW CEE (ch) à tr/min	110 (149) - 6000	85 (116) - 3750	84 (114) - 3750
Couple maxi Nm CEE à tr/min	250 - 1700	260 - 1750	260 - 1750
Nombre de cylindres/ de soupapes	4 / 16	4 / 8	4 / 8
Type d'injection	Directe	Directe Common Rail	Directe Common Rail

PERFORMANCES

Vitesse maxi (km/h)	198	183	175
0-100 km/h (s)	10"40	10"20	10"20
1 000 m départ arrêté (s)	31"80	32"20	33"20

BOÎTE DE VITESSES

Type	Manuelle	Manuelle	Manuelle
Nombre de rapports avant	6	6	6

DIRECTION

Type	Direction assistée hydraulique avec pompe électrique		
Diamètre de braquage entre trottoirs (m)	10,7	10,7	10,7

FREINAGE

Type	Circuit en X avec ABS, répartiteur électronique de freinage EBV et assistance au freinage d'urgence		
Freins avant	Disques ventilés - 280 x 24 mm		
Freins arrière	Tambours - 9"		

ROUES ET PNEUMATIQUES

Jantes et pneumatiques de série	-	6 J 16 - 50	6 J 16 - 50
	-	215 / 65 R16	215 / 65 R16
	6,5 J 17 - 50	6,5 J 17 - 50	6,5 J 17 - 50
	215 / 60 R17	215 / 60 R17	215 / 60 R17

CONSUMMATIONS ET ÉMISSIONS WLTP

Émissions de CO ₂ (g/km)	153	127	139 - 140
Combinée (l/100 km)	6,8	4,8	5,3
Catégorie CO ₂ /consommation	C	C	C
Capacité réservoir à carburant (l)	50	50	50
Capacité du réservoir d'AdBlue® (l)	-	15,1	15,1

POIDS (kg)

Poids à vide en ordre de marche	1399	1399 à 1425	1514
Poids maxi autorisé	1849	1847 à 1855	1952
Poids total roulant	3349	3047 à 3055	3452
Remorque freinée	1500	1500	1500
Remorque non-freinée	695	695 à 710	750

Tous les véhicules neufs sont homologués selon le protocole WLTP (Worldwide harmonized Light vehicles Test Procedure). Les valeurs peuvent varier selon la version choisie et les options éventuelles. Contactez votre concessionnaire Dacia pour toute information relative à la fiscalité. Données à titre indicatif, sous réserve de modifications.

ÉQUIPEMENTS & OPTIONS

	ACCESS	ESSENTIAL	COMFORT	PRESTIGE
DESIGN EXTÉRIEUR				
Boucliers avant et arrière ton carrosserie	•	•	•	•
Boucliers avant et arrière type SUV spécifiques	-	-	-	•
Barres de toit	-	noir	noir	chrome satiné
Calandre avec inserts chrome	•	•	•	•
Embout d'échappement chromé	-	-	-	•
Rétroviseurs extérieurs	noir	noir	noir brillant	chrome satiné
Poignées de portes extérieures	noir	noir	ton carrosserie	ton carrosserie
Jantes tôle 16" SILVER	•	-	-	-
Jantes tôle 16" stylisées FIDJI	-	•	-	-
Jantes alu 16" ORAGA	-	-	•	-
Jantes alu 17" TERGAN	-	-	-	•
Projecteurs avec feux de croisement/clignotants à LED et allumage automatique	•	•	•	•
Vitres teintées	•	•	•	•
Vitres surteintées à l'arrière	-	-	-	•
Peinture métallisée	-	o	o	o
DESIGN INTÉRIEUR				
Sellerie tissu	Dapple	Dapple	Milos	Mathilde
Sellerie cuir/TEP	-	-	-	o
Finition TEP sur panneaux et accoudoirs de portes avant	-	-	-	•
Contour des aérateurs	noir	chrome satiné	chrome satiné	chrome satiné
Poignées de portes intérieures	noir	noir	chrome satiné	chrome satiné
Volant avec finition chrome satiné	•	•	•	•
Volant soft feel	-	-	•	•
SÉCURITÉ				
ABS avec assistance au freinage	•	•	•	•
ESC + antipatinage + aide au démarrage en côte	•	•	•	•
Airbag conducteur	•	•	•	•
Airbag passager déconnectable	•	•	•	•
Airbags latéraux et rideaux avant	•	•	•	•
Appuie-tête avant réglables en hauteur	•	•	•	•
Appuie-tête arrière virgule, réglables en hauteur	•	•	•	•
Fixation Isofix pour siège enfant aux places latérales arrière	•	•	•	•
Condamnation automatique des portes en roulant	•	•	•	•
Feux de jour à LED avant et arrière	•	•	•	•
Système de surveillance de la pression des pneus	•	•	•	•
Kit de regonflage des pneus	•	•	•	•
Roue de secours en acier (sauf ECO-G 100) ⁽¹⁾	o	o	o	o
CONDUITE ET APPAREILS DE CONTRÔLE				
Ordinateur de bord	•	•	•	•
Fonction Ecomode	•	•	•	•
Indicateur de température extérieure	•	•	•	•
Alerte d'oubli de bouclage des ceintures	•	•	•	•
Alert sonore de feux non-éteints	•	•	•	•
Limiteur de vitesse	•	•	•	•
Régulateur de vitesse	-	-	•	•
Hill Descent Control	-	-	4WD	4WD
Avertisseur d'angle mort	-	-	-	•
Radar de recul	-	-	•	•
Caméra de recul	-	-	Pack Media Nav DAB+	•
Caméra 360°	-	-	-	o

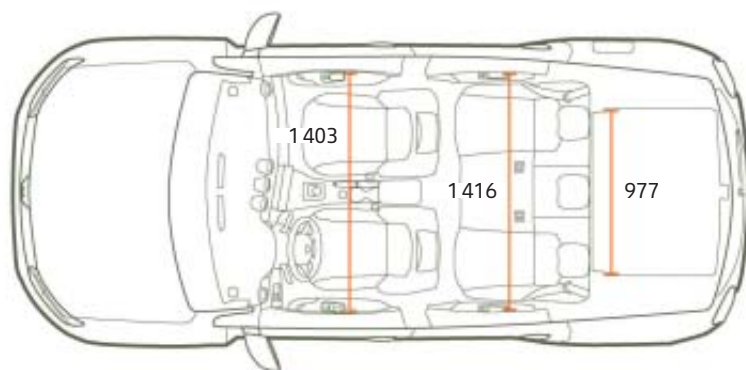
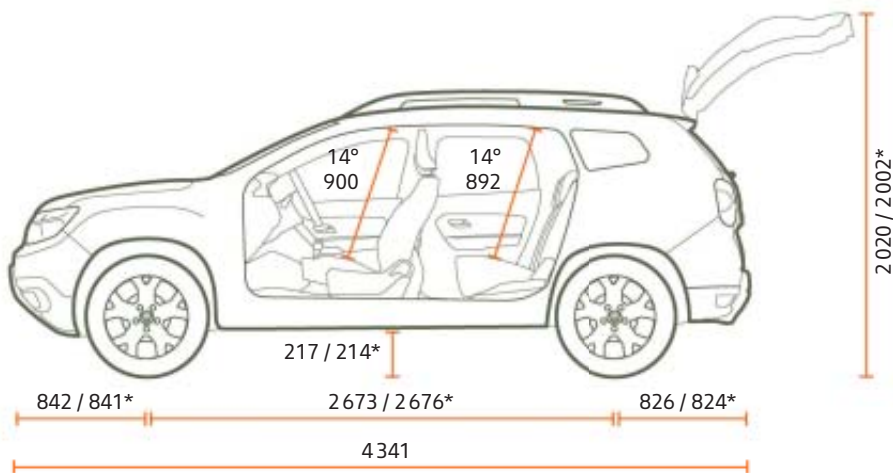
	ACCESS	ESSENTIAL	COMFORT	PRESTIGE
CONFORT				
Chauffage et ventilation à 4 vitesses et recyclage de l'air	•	•	-	-
Conditionnement d'air manuel	-	o	•	-
Conditionnement d'air automatique	-	-	-	•
Conduit d'air aux places arrière	•	•	•	•
Condensation centralisée des portes à distance	•	•	•	•
Lève-vitres avant électriques	•	•	-	-
Lève-vitres avant électriques, impulsionsnel côté conducteur	-	-	•	•
Lève-vitres arrière électriques	-	-	•	•
Carte d'entrée et de démarrage mains-libres	-	-	-	Pack Mains-libres
Console centrale mi-haute avec accoudoir coulissant et rangement	-	-	Pack Confort	•
Siège conducteur réglable en hauteur	-	-	•	•
Siège conducteur à réglage lombaire	-	-	Pack Confort	•
Sièges avant chauffants	-	-	-	o
Volant réglable en hauteur et en profondeur	-	•	•	•
Prise 12V à l'avant	•	•	•	•
Prise 12V à l'arrière	-	-	•	•
Prise USB à l'avant	-	•	•	•
2 prises USB à l'arrière	-	-	Pack Confort	Pack Mains-libres
Bac de rangement dans portes avant et arrière	•	•	•	•
Poches aumônières au dos des sièges avant	-	-	•	•
Miroir de courtoisie côté conducteur et passager	-	-	•	•
Eclairage de la boîte à gants	-	-	•	•
Poignée de maintien pour passagers avant et latérales arrière	-	•	•	•
Dossier de banquette arrière rabattable 1/1	•	-	-	-
Dossier de banquette arrière rabattable 1/3-2/3	-	•	•	•
Éclairage de coffre	•	•	•	•
VISIBILITÉ				
Projecteurs antibrouillard	-	o	•	•
Rétroviseurs extérieurs réglables manuellement de l'intérieur	•	•	-	-
Rétroviseurs extérieurs électriques et dégivrants	-	-	•	•
Rétroviseur intérieur jour/nuit	•	•	•	•
Spot de lecture côté passager	-	-	•	•
Plafonnier central arrière	-	•	•	•
AUDIO - MULTIMÉDIA				
Pré-équipement radio	•	-	-	-
Plug & Radio DAB+, Bluetooth®, 4 HP avec commande au volant	-	•	-	-
Media Display DAB+ avec écran tactile 8", Bluetooth®, 4 HP, commande au volant et compatible avec Apple CarPlay™ et Android Auto™	-	-	•	-
Media Nav DAB+ : système de navigation et multimédia avec écran tactile 8", Bluetooth®, TMC, 4 HP, commande au volant et compatible avec Apple CarPlay™ et Android Auto™	-	-	Pack Media Nav DAB+	•
Carte Europe de l'Ouest	-	-	Pack Media Nav DAB+ Europe	o

• : Série ; o : Option ; - : Non disponible (1) Remplace le kit de regonflage des pneus. Roue de secours temporaire sur Blue dCi 115.

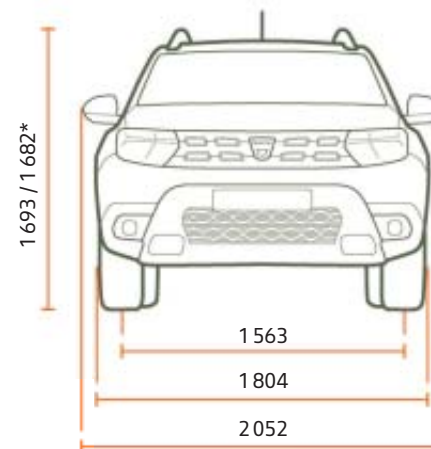
DACIA DUSTER

DIMENSIONS

VUE PROFIL



VUE AVANT



VUE ARRIÈRE



COFFRE (dm³ VDA)

Volume de coffre mini (sous cache-bagages)

445 / 411*

Volume de coffre maxi (banquette arrière rabattue)

1478 / 1444*

Dimensions en mm
*Version 4x4

ROULEZ, VOYAGEZ, PROFITEZ, C'EST ÇA L'ESPRIT DACIA!

Chez Dacia, nous concevons des véhicules pratiques et robustes, au meilleur prix. Des modèles au style affirmé, mais sans superflu, équipés des technologies les plus fiables et approuvées, le tout à un prix imbattable. En quinze ans, nous avons changé la donne et bousculé le marché automobile. Incroyable? Pas vraiment. Notre secret? Un mix parfait de simplicité, de transparence et d'accessibilité. Du choix du modèle en passant par le prix et jusqu'à l'entretien, tout est clair et évident avec Dacia.

Conduire Dacia, c'est avoir la certitude de faire le meilleur choix. C'est faire le choix de la qualité, de la fiabilité et du design, mais aussi du confort et surtout d'un prix juste. C'est la possibilité de s'offrir un véhicule neuf qui corresponde à ses besoins. Enfin, rouler en Dacia c'est ne plus mettre tout son argent dans son véhicule, car c'est aussi partir en vacances, offrir la guitare de ses rêves à sa fille ou bien économiser, tout simplement.



A desert landscape featuring a large, prominent rock formation in the center. The rock is reddish-brown and has a jagged, layered appearance. In the foreground, a dark asphalt road with a white line runs across the bottom of the frame. The background shows more rugged, rocky terrain under a cloudy sky. The overall scene conveys a sense of adventure and exploration.

**L'AUTHENTIQUE
SUV**



Tout a été fait pour que le contenu de la présente publication soit exact et à jour à la date de l'impression. Ce document a été réalisé à partir de préséries ou de prototypes. Les visuels et les textes sont génériques de l'ensemble de la gamme Dacia Duster. Dans le cadre de sa politique d'amélioration continue des produits, Dacia se réserve le droit, à tout moment, d'apporter des modifications aux spécifications et aux véhicules et accessoires décrits et représentés. Ces modifications sont notifiées aux concessionnaires Dacia dans les meilleurs délais. Selon les pays de commercialisation, les versions peuvent différer, certains équipements peuvent ne pas être disponibles (de série, en option ou en accessoire). Veuillez consulter votre concessionnaire Dacia pour recevoir les informations les plus récentes. En raison des limites des techniques d'impression, les couleurs reproduites dans le présent document peuvent légèrement différer des couleurs réelles de la peinture ou des matières de garniture intérieure. Tous droits réservés. La reproduction sous quelque forme ou par quelque moyen que ce soit de tout ou partie de la présente publication est interdite sans l'autorisation écrite préalable de Dacia.

Dacia recommande 

PUBLICIS - CRÉDITS PHOTO : MARC & DAVID, H. PICARD, TWIN GROUP, © RENAULT MARKETING 3D-COMMERCE - AOÛT 2021