



Dacia Logan Van

PREISE GÜLTIG VON 28.09.2009 BIS 30.11.2009

DATEN STAND 28.09.2009

Cool & Sound Paket
ab € 435,-

Sie sparen

€ 685,-



3
JAHRE
GARANTIE
oder 100.000 km

Viel Auto für wenig Geld

Preise

unverbindliche, nicht kartellierte Richtpreise in €
zzgl. € 180,- netto Auslieferungspauschale

	Treibstoff	Bestellcode	Nettopreis	Bruttopreis inkl. MwSt.
Logan Van				
1.4 MPI 75 PS	Super 95	LOF14	6.990,00	8.388,00
Logan Van Ambiance				
1.6 MPI 87 PS	Super 95	AMF16	7.490,00	8.988,00
dCi 70	Diesel	AMF15	8.690,00	10.428,00
dCi 85	Diesel	AMF5+	9.170,00	11.004,00



Optionen

	Bestell-Code	Logan	Ambiance	Nettopreis €	Bruttopreis inkl. MwSt. €
Optionspakete					
E-Paket: elektrische Fensterheber vorne, Nebelscheinwerfer & Funkfernbedienung für Zentralverriegelung	PKELC1	-	<input type="checkbox"/>	300,00	360,00
Cool & Sound-Paket: Klimaanlage & CD-Radio mit 2 Lautsprechern	PKCA05	-	<input type="checkbox"/>	435,00	522,00
Sicherheit					
Beifahrerairbag	ABPA01	-	<input type="checkbox"/>	200,00	240,00
Komfort und Fahrkomfort					
Manuelle Klimaanlage	KLIMA	-	<input type="checkbox"/> / P	750,00	900,00
Kunststoffboden im Laderaum	TACHCA	-	<input type="checkbox"/>	100,00	120,00
Außenausstattung					
Métallisée-Lackierung	Farbcode	<input type="checkbox"/>	<input type="checkbox"/>	310,00	372,00
Audio und Kommunikation					
CD-Radio mit abnehmbarem Bedienteil und 2 Lautsprechern	RAD05	-	<input type="checkbox"/> / P	370,00	444,00

Preisvorteil!

Plus Garantie

Preis inkl. MwSt., Stand Juli 2009

	Nettopreis	Bruttopreis inkl. MwSt.
Garantieverlängerung auf insgesamt 5 Jahre/max. 100.000 km	€ 332,50	€ 399,00
Garantieverlängerung auf insgesamt 6 Jahre/max. 100.000 km	€ 387,50	€ 465,00

Ausstattung

Logan Van

- ABS mit EBV
- Laderaumbeleuchtung
- Dosenhalter an der Mittelkonsole vorne
- Elektronische Wegfahrsperre
- Fahrerairbag
- Komplette Plastiktrennwand zum Laderaum
- Radiovorbereitung (ohne Vorverkabelung der Lautsprecher)
- Vierstufiges Heiz- und Belüftungssystem mit Umluftregelung
- Zigarettenanzünder

Logan Van Ambiance *(zusätzlich / unterschiedlich zu Logan)*

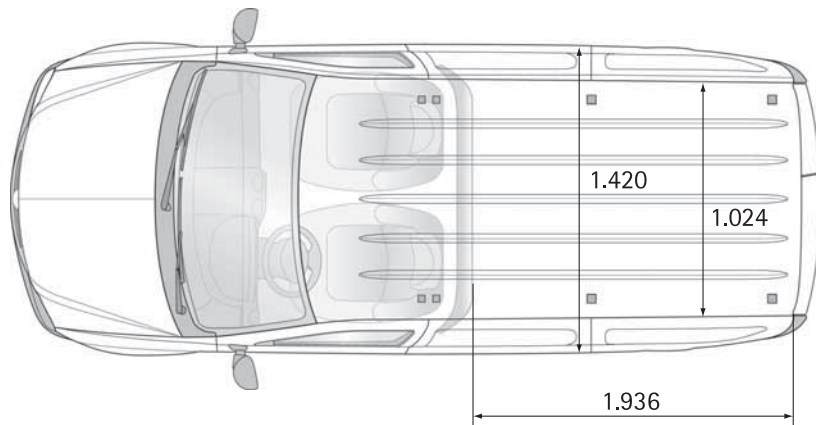
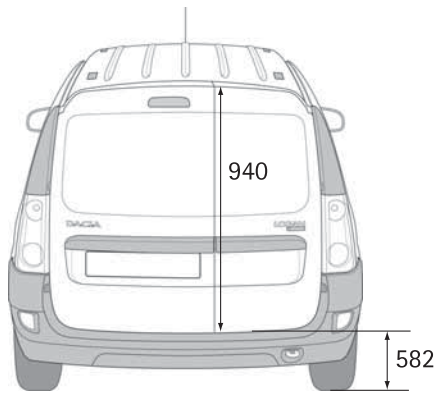
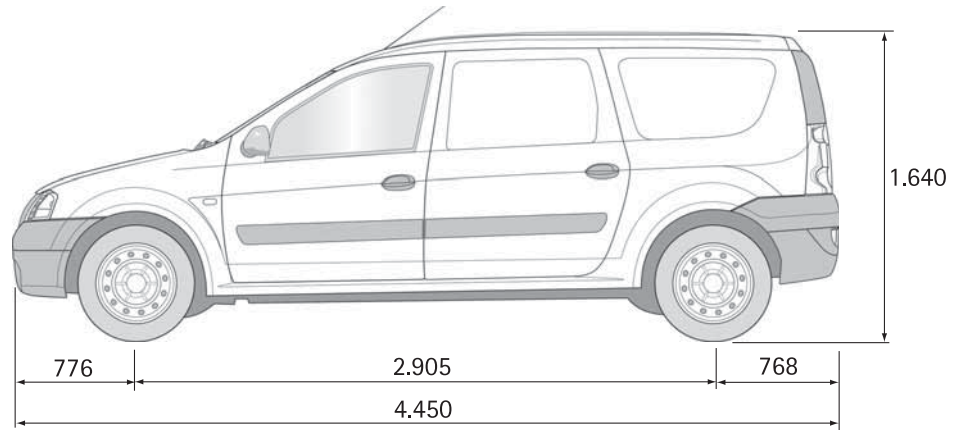
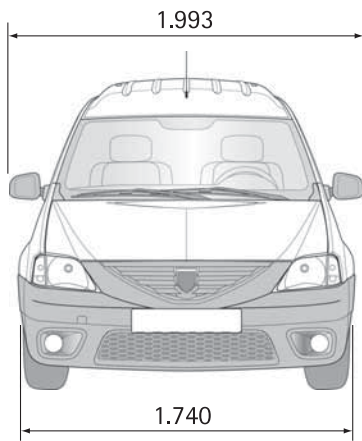
- 15-Zoll-Felgen mit zentraler Radzierblende
- Außenspiegel, manuell von innen einstellbar
- Grün getönte Scheiben
- Höhenverstellbare Sicherheitsgurte vorne
- Hydraulische Servolenkung
- Mobiler Aschenbecher
- Radiovorbereitung (mit Vorverkabelung der vorderen Lautsprecher)
- Seitenschutzleisten
- Zentralverriegelung



Farben und Polsterungen

		Standardlackierungen			Métallisée-Lackierungen						
Version	Polsterung	Gletscher-Weiß 369	Marine-Blau 61H	Signal-Rot 21D	Feuer-Rot B76	Komet-Grau KNA	Mineral-Blau RNF	Platin-Grau D69	Basalt-Grau KNM	Electric-Blue RNZ	Riviera-Blau RNA
Logan	Innenharmonie										
◆ Stoff "Durance"	carbon-dunkel	◆	◆	◆	□	□	□	□	□	□	□
Ambiance											
◆ Stoff "Oska"	muscade	◆	◆	◆	□	□	□	□	□	□	□

Abmessungen in mm

Laderaumvolumen in Liter:
2.500 l



Technische Daten	Benzin-Motorisierungen		Diesel-Motorisierungen	
	1.4 MPI 75 PS 5-Gang	1.6 MPI 87 PS 5-Gang	 dCi 70 5-Gang	 dCi 85 5-Gang
Getriebe	Schaltgetriebe	Schaltgetriebe	Schaltgetriebe	Schaltgetriebe
Schadstoffarm nach Abgasnorm	Euro 4	Euro 4	Euro 4	Euro 4
Motor				
Hubraum in cm ³	1.390	1.598	1.461	1.461
Bohrung x Hub (mm)	79,5 x 70	79,5 x 80,5	76 x 80,5	76 x 80,5
Anzahl der Zylinder / Ventile	4/8	4/8	4/8	4/8
Verdichtungsverhältnis	9,5	9,5	17,6	17,6
Leistung kW (PS)	55 (75)	64 (87)	50 (68)	63 (86)
bei U/min	5.500	5.500	4.000	3.750
Maximales Drehmoment in Nm	112	128	160	200
(bei U/min)	3.000	3.000	1.700	1.900
Einspritzung	Multipoint-Einspritzung	Multipoint-Einspritzung	Common-Rail Direkteinspritzung + Turbolader + Ladeluftkühler	
Kraftstoff	Benzin	Benzin	Diesel	Diesel
Katalysator	Serie	Serie	Serie	Serie
Getriebe				
Anzahl der Vorwärtsgänge	5	5	5	5
Geschwindigkeit bei 1.000 U/min				
im 1. Gang	6,19	6,19	7,89	7,89
im 2. Gang	11,26	11,26	14,35	14,35
im 3. Gang	17,45	17,45	22,24	22,24
im 4. Gang	23,74	23,74	30,25	30,25
im 5. Gang	31,24	31,24	39,82	39,82
Lenkung				
Ø Wendekreis (m)	11,25	11,25	11,25	11,25
Anzahl Lenkradumdrehung (ohne / mit Servounterstützung)	4,5 / 3,2	4,5 / 3,2	- / 3,2	- / 3,2
Fahrwerk				
Vorderachse	McPherson-Prinzip mit unteren Dreiecksquerlenkern			
Hinterachse	H-förmige Verbundlenkerachse mit Schraubenfedern			
Räder - Bereifung				
Räder	6,0 J 15	6,0 J 15	6,0 J 15	6,0 J 15
Serienbereifung	185/65 R15	185/65 R15	185/65 R15	185/65 R15
Bremsen				
ABS Bosch 8.0	Serie	Serie	Serie	Serie
Elektronische Bremskraftverteilung	Serie	Serie	Serie	Serie
vorne: Scheibenbremsen Ø (mm)	259	259	259	259
hinten: Trommelbremsen Ø (Zoll)	9	9	9	9
Fahrleistungen				
Aerodynamik: cW-Wert	0,36	0,36	0,36	0,36
Höchstgeschwindigkeit (km/h)	155	167	150	163
0 - 100 km/h (s)	15,6	13,4	17,7	14,3
1000 m mit stehendem Start (s)	36,9	35,0	38,8	36,0
Verbrauchswerte nach MVEG (l/100 km)				
CO ₂ -Emission (g/km)	187	192	140	137
Stadtverkehr mit Kaltstart (l/100 km)	10,7	11,0	6,2	5,9
Überland (l/100 km)	6,3	6,5	4,8	4,8
Gesamtverbrauch (l/100 km)	7,9	8,1	5,3	5,2
Inhalte				
Laderaumvolumen	2.500	2.500	2.500	2.500
Tankinhalt (l)	50	50	50	50
Gewichte (kg)				
Leergewicht fahrbereit	1.139	1.144	1.190	1.200
Achslast vorne	658	663	700	710
Achslast hinten	481	481	490	490
Zulässiges Gesamtgewicht	1.939	1.944	1.990	2.000
Zuladung	800	800	800	800
Zulässige Anhängelast gebremst ¹⁾	661	656	610	600
Zulässige Anhängelast ungebremst	605	605	610	600

DACIA Garantie

Beim Kauf eines DACIA erhalten Sie folgende Garantieleistung: 36 Monate bzw. 100.000 km Neuwagengarantie (je nachdem welcher Fall zuerst eintritt) + 6 Jahre Garantie gegen Durchrostung + 2 Jahre Lackgarantie

DACIA Plus Garantie

Nach Ablauf der 36-monatigen Neuwagengarantie können Sie auf Wunsch weiterhin unter Garantie fahren. Dafür steht Ihnen die Dacia Plus Garantie für das vierte, fünfte und sechste Jahr (max. 100.000 km) zur Verfügung. Sie haben bis zu 1 Jahr nach Erstzulassung Ihres Fahrzeuges Zeit, sich für die Option zu entscheiden. Sie beinhaltet die gleichen Leistungen wie die 36-monatige Neuwagengarantie, also die Reparatur oder den Austausch mechanischer und elektrischer Fahrzeugteile (ausgenommen Verschleißteile, Wartung, u.ä.) bzw. die Leistungen der Dacia Assistance.

DACIA Assistance

Umfasst Pannenhilfe vor Ort ODER Abschleppung für die Dauer der Neuwagen Garantie.

Rund um die Uhr, 7 Tage pro Woche: Tel. **0800 203 123**. Vom Ausland rufen Sie bitte +43 1 680 10 123

DACIA Unfallassistance

Telefonische Betreuung vor Ort im Falle eines Unfalls und Organisation der Pannenhilfe oder Abschleppung zur nächsten Werkstatt.

Die Unfallassistance gilt nur in Österreich. Rund um die Uhr, 7 Tage pro Woche: Tel. **0800 203 123**

RENAULT Finance

Sie entscheiden Ihre monatliche Rate bei Leasing oder Kredit durch flexible Gestaltung der Eigenmittel, der Laufzeit und bei Leasing Ihrer jährlichen km-Leistung. Wir garantieren Ihnen fixe Zinsen für die gesamte Laufzeit, transparente Kosten und bei Leasing den Restwert sowie die Rücknahme Ihres Fahrzeuges.

RENAULT Business Finance

Als Firmen- bzw. Flottenkunde übertragen Sie uns Ihren Fuhrpark. Wir passen unser Komplettpaket bestehend aus Finanzierung, Versicherungen und Services Ihren individuellen Bedürfnissen an. Damit bieten wir Ihnen Planungssicherheit, Kostenoptimierung und flexible Konditionen.

RENAULT Versicherung

Neben der obligatorischen Haftpflicht bieten wir ein komplettes Versicherungsprogramm bestehend aus Kasko-, Insassenunfall-, Restschuld-, GAP-Versicherung sowie dem FAIR & EASY - Komplett-Paket.

Ihr Händler

Preise, Optionen, Ausstattungen und technische Daten beziehen sich auf Fahrzeugbestellungen ab dem auf der Vorderseite angegebenen Stand. Änderungen vorbehalten.

Unverbindliche, empfohlene, nicht kartellierte Verkaufspreise inklusive Transportkosten.

Vorbehaltlich Satz- und Druckfehler. Konzept und Produktion: facts&e.motions, A-1160 Wien. Renault Österreich GmbH, 1101 Wien, Laaer Berg-Straße 64, Tel. 01/680 10-0.

www.dacia.at