



Dacia Logan Van

PREISE GÜLTIG AB 20.04.2011

DATEN STAND 12.08.2011



3
JAHRE
GARANTIE
oder 100.000 km

Preise

unverbindliche, nicht kartellierte Richtpreise in €
zzgl. € 180,- netto Auslieferungspauschale

	Treibstoff	Bestellcode	Nettopreis	Bruttopreis inkl. USt.
Logan Van				
1.6 MPI 85	Super 95	5LF16	6.990,00	8.388,00
Logan Van Ambiance				
1.6 MPI 85	Super 95	5AF16	7.590,00	9.108,00
dCi 70	Diesel	4AF15	8.790,00	10.548,00
dCi 75 DPF	Diesel	5AF15	9.120,00	10.944,00
dCi 90 DPF	Diesel	5AF5+	9.600,00	11.520,00

Optionen

	Bestell-Code			Nettopreis €	Bruttopreis inkl. USt. €
		Logan	Ambiance		
Optionspakete					
E-Paket: elektrische Fensterheber vorne, Nebelscheinwerfer & Funkfernbedienung für Zentralverriegelung	PKELC1	-	<input type="checkbox"/>	300,00	360,00
Cool & Sound-Paket: Klimaanlage & Radio RO CD	PKCA11	-	<input type="checkbox"/>	650,00	780,00
Raucherpaket: Zigarettenanzünder + mobiler Aschenbecher	RAUCHP	-	<input type="checkbox"/>	15,00	18,00
Sicherheit					
Beifahrerairbag	ABPA01	-	<input type="checkbox"/>	200,00	240,00
Komfort und Fahrkomfort					
Manuelle Klimaanlage	KLIMA	-	<input type="checkbox"/> / P	750,00	900,00
Kunststoffboden im Laderaum	TACHCA	-	<input type="checkbox"/>	100,00	120,00
Außenausstattung					
Métallisée-Lackierung	Farbcode	<input type="checkbox"/>	<input type="checkbox"/>	310,00	372,00
Audio und Kommunikation					
Radio RO CD: mit CD-Player, AUX-Eingang und 2 Lautsprechern	RAD11B	-	<input type="checkbox"/> / P	200,00	240,00

Renault Plus Garantie

Preis inkl. USt. / Stand September 2010

Garantieverlängerung auf insgesamt 4 Jahre/max. 60.000 km

€ 249,00

Weitere attraktive Angebote finden Sie bei Ihrem Renault-Partner.

Ausstattung

Logan Van

- ABS mit EBV
- Dosenhalter an der Mittelkonsole vorne
- Elektronische Wegfahrsperre
- Fahrerairbag
- Komplette Plastiktrennwand zum Laderaum
- Radiovorbereitung (ohne Vorverkabelung der Lautsprecher)
- Reserverad
- Vierstufiges Heiz- und Belüftungssystem mit Umluftregelung

Logan Van Ambiance *(zusätzlich / unterschiedlich zu Logan)*

- 15-Zoll-Felgen mit zentraler Radzierblende
- Außenspiegel, manuell von innen einstellbar
- Grün getönte Scheiben
- Höhenverstellbare Sicherheitsgurte vorne
- Hydraulische Servolenkung
- Laderaumbeleuchtung
- Radiovorbereitung (mit Vorverkabelung der vorderen Lautsprecher)
- Seitenschutzleisten
- Zentralverriegelung

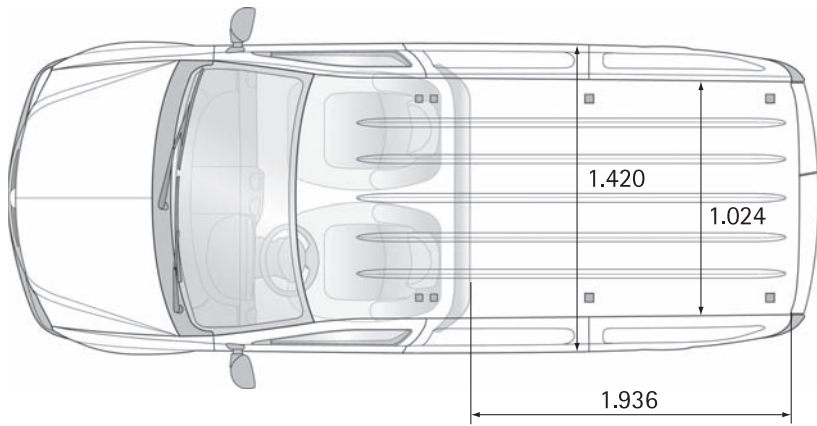
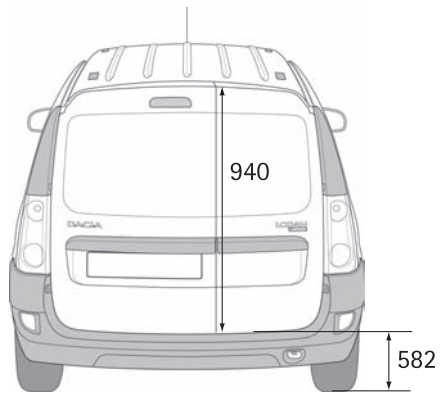
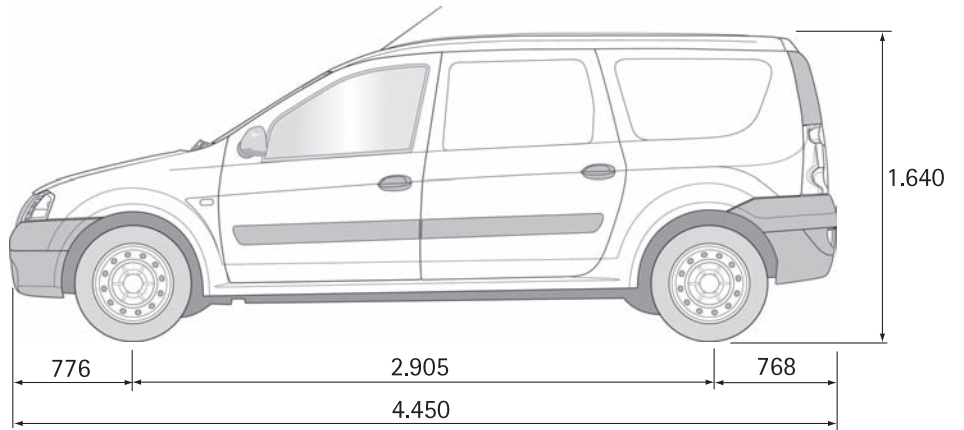
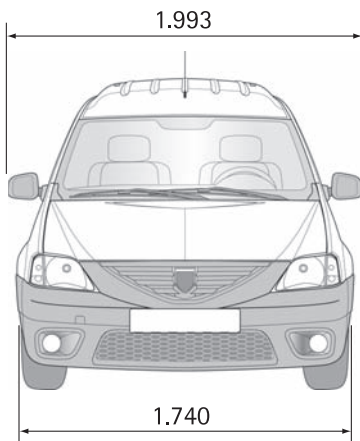
Farben und Polsterungen

		Standardlackierungen			Métallisée-Lackierungen				
		Gletscher-Weiß 369	Navy-Blau D42	Signal-Rot 21D	Feuer-Rot B76	Komet-Grau KNA	Mineral-Blau RNF	Platin-Grau D69	Basalt-Grau KNM
Version									
Polsterung	Innenharmonie								
Logan									
◆ Stoff "Durance"	carbon-dunkel	◆	◆	◆	□	□	□	□	□
Ambiance									
◆ Stoff "Oska"	carbon-dunkel	◆	◆	◆	□	□	□	□	□

Abmessungen in mm

Laderaumvolumen in Liter:

2.500 l



Technische Daten	Benzin-Motorisierung	Diesel-Motorisierungen		
	1.6 MPI 85 5-Gang	dCi 70 5-Gang	dCi 75 5-Gang	dCi 90 5-Gang
Getriebe	Schaltgetriebe	Schaltgetriebe	Schaltgetriebe	Schaltgetriebe
Motor				
Hubraum in cm ³	1.598	1.461	1.461	1.461
Bohrung x Hub (mm)	79,5 x 80,5	76 x 80,5	76 x 80,5	76 x 80,5
Anzahl der Zylinder / Ventile	4/8	4/8	4/8	4/8
Verdichtungsverhältnis	9,5	17,6	17,6	17,6
Leistung kW (PS)	62 (84)	50 (68)	55 (75)	65 (88)
bei U/min	5.250	4.000	4.000	3.750
Maximales Drehmoment in Nm (bei U/min)	135 3.000	160 1.700	180 1.750	200 1.750
Einspritzung	Multipoint-Einspritzung	Common-Rail Direkteinspritzung + Turbolader + Ladeluftkühler	Common-Rail Direkteinspritzung + Turbolader + Ladeluftkühler + Dieselpartikelfilter	
Kraftstoff	Benzin	Diesel	Diesel	Diesel
Katalysator	Serie	Serie	Serie	Serie
Getriebe				
Anzahl der Vorwärtsgänge	5	5	5	5
Geschwindigkeit bei 1.000 U/min				
im 1. Gang	6,19	7,89	7,89	7,89
im 2. Gang	11,26	14,35	14,35	14,35
im 3. Gang	17,45	22,24	22,24	22,24
im 4. Gang	23,74	30,25	30,25	30,25
im 5. Gang	31,24	39,82	39,82	39,82
Lenkung				
ø Wendekreis (m)	11,25	11,25	11,25	11,25
Anzahl Lenkradumdrehung (ohne / mit Servounterstützung)	4,5 / 3,2	- / 3,2	- / 3,2	- / 3,2
Fahrwerk				
Vorderachse	McPherson-Prinzip mit unteren Dreiecksquerlenkern			
Hinterachse	H-förmige Verbundlenkerachse mit Schraubenfedern			
Räder - Bereifung				
Räder	6,0 J 15	6,0 J 15	6,0 J 15	6,0 J 15
Serienbereifung	185/65 R15	185/65 R15	185/65 R15	185/65 R15
Bremsen				
ABS Bosch 8.0	Serie	Serie	Serie	Serie
Elektronische Bremskraftverteilung	Serie	Serie	Serie	Serie
vorne: Scheibenbremsen ø (mm)	259	259	259	259
hinten: Trommelbremsen ø (Zoll)	9	9	9	9
Fahrleistungen				
Aerodynamik: cW-Wert	0,36	0,36	0,36	0,36
Höchstgeschwindigkeit (km/h)	163	150	155	164
0 - 100 km/h (s)	14,1	17,7	15,2	13,6
1000 m mit stehendem Start (s)	35,7	38,8	36,5	35,3
Verbrauchswerte*				
CO ₂ -Emission (g/km)	179	146	133	133
Stadtverkehr mit Kaltstart (l/100 km)	10,5	6,4	6,1	6,1
Überland (l/100 km)	6,3	5,0	4,6	4,6
Gesamtverbrauch (l/100 km)	7,7	5,5	5,1	5,1
Inhalte				
Laderaumvolumen	2.500	2.500	2.500	2.500
Tankinhalt (l)	50	50	50	50
Gewichte (kg)				
Leergewicht fahrbereit (ohne Fahrer)	1.144	1.206	1.206	1.206
Achslast vorne	663	710	664	664
Achslast hinten	481	496	542	542
Zulässiges Gesamtgewicht	1.944	2.006	2.006	2.006
Zuladung	800	800	800	800
Zulässige Anhängelast gebremst ohne Einschränkung Steigung	656	594	594	594
Zulässige Anhängelast gebremst mit Einschränkung Steigung 8% ¹⁾	1.300	1.230	1.230	1.230
Zulässige Anhängelast ungebremst	605	594	594	594

* Die angegebenen Werte wurden nach den vorgeschriebenen Messverfahren RL (EG) 801268 (Euro 4) bzw. VO (EG) 715/2007 (Euro 5) in der jeweils gegenwärtig geltenden Fassung und ohne Zusatzausstattung ermittelt. Die Werte dienen allein Vergleichszwecken und beziehen sich weder auf ein einzelnes konkretes Fahrzeug noch sind sie Bestandteil des Angebots.

¹⁾ Einzelgenehmigung erforderlich.

DACIA Garantie

Beim Kauf eines DACIA erhalten Sie folgende Garantieleistung: 36 Monate bzw. 100.000 km Neuwagengarantie (je nachdem welcher Fall zuerst eintritt) + 6 Jahre Garantie gegen Durchrostung + 2 Jahre Lackgarantie

DACIA Plus Garantie

Nach Ablauf der 36-monatigen Neuwagengarantie können Sie auf Wunsch weiterhin unter Garantie fahren. Dafür steht Ihnen die Dacia Plus Garantie für das vierte, fünfte und sechste Jahr (max. 100.000 km) zur Verfügung. Sie haben bis zu 1 Jahr nach Erstzulassung Ihres Fahrzeuges Zeit, sich für die Option zu entscheiden. Sie beinhaltet die gleichen Leistungen wie die 36-monatige Neuwagengarantie, also die Reparatur oder den Austausch mechanischer und elektrischer Fahrzeugteile (ausgenommen Verschleißteile, Wartung, u.ä.) bzw. die Leistungen der Dacia Assistance.

DACIA Assistance

Umfasst Pannenhilfe vor Ort ODER Abschleppung für die Dauer der Neuwagen Garantie.
Rund um die Uhr, 7 Tage pro Woche: Tel. **0800 203 123**. Vom Ausland rufen Sie bitte +43 1 680 10 123

DACIA Unfallassistance

Telefonische Betreuung vor Ort im Falle eines Unfalls und Organisation der Pannenhilfe oder Abschleppung zur nächsten Werkstatt.
Die Unfallassistance gilt nur in Österreich. Rund um die Uhr, 7 Tage pro Woche: Tel. **0800 203 123**

RENAULT Finance

Sie entscheiden Ihre monatliche Rate bei Leasing oder Kredit durch flexible Gestaltung der Eigenmittel, der Laufzeit und bei Leasing Ihrer jährlichen km-Leistung. Wir garantieren Ihnen fixe Zinsen für die gesamte Laufzeit, transparente Kosten und bei Leasing den Restwert sowie die Rücknahme Ihres Fahrzeuges.

RENAULT Business Finance

Als Firmen- bzw. Flottenkunde übertragen Sie uns Ihren Fuhrpark. Wir passen unser Komplettpaket bestehend aus Finanzierung, Versicherungen und Services Ihren individuellen Bedürfnissen an. Damit bieten wir Ihnen Planungssicherheit, Kostenoptimierung und flexible Konditionen.

RENAULT Versicherung

Wir bieten eine Vielzahl an Leistungen, die Ihnen im Schadensfall schnell und unkompliziert weiterhelfen. Unser umfangreiches Versicherungsprogramm besteht aus Haftpflicht- und Kaskoversicherung, Insassen-, Restschuld- und GAP- Versicherung sowie dem FAIR & EASY Komplett-Paket.

Ihr Händler

Preise, Optionen, Ausstattungen und technische Daten beziehen sich auf Fahrzeugbestellungen ab dem auf der Vorderseite angegebenen Stand. Änderungen vorbehalten.
Unverbindliche, empfohlene, nicht kartellierte Verkaufspreise inklusive Transportkosten.

Vorbehaltlich Satz- und Druckfehler. Konzept und Produktion: facts&e.motions, A-1160 Wien. Renault Österreich GmbH, 1101 Wien, Laaer Berg-Straße 64, Tel. 01/680 10-0.
www.dacia.at