

NOVI DACIA SANDERO STEPWAY



DACIA



PUSTOLOVNI DUH

Dovoljan je samo jedan pogled na novi Sandero Stepway i odmah ćete poželjeti odvesti se s njim u nepoznato. Dinamičan prednji kraj, upečatljivi naplatci, nova zaštita podvozja i veći razmak od tla daju mu energičan i robustan izgled pravog gradskog terenca. LED prednja svjetla s prepoznatljivim Dacijinim svjetlosnim

potpisom u obliku slova Y vizualno proširuju prednji kraj, zbog čega vozilo djeluje još upečatljivije. Za još bolju vidljivost tu su i automatski brisači prednjih svjetala i vjetrobranskog stakla. Sandero Stepway vjerno vas prati u svakodnevnim pustolovinama.



GENIJALNO RJEŠENJA ZA UDOBNOST

Sandero nudi svu tehnološku opremu koja vam je potrebna. Daljinski otključajte vozilo bez traženja ključa i još lakše stupite u novi, profinjeni putnički prostor. Kromirani umetci, posebne presvlake s narančastim šavovima, sjedala i upravljač podesivi po visini i dubini, podesivi nasloni za glavu, električna parkirna kočnica i zatvoreni pretinci za odlaganje dodatno naglašavaju praktičnost i udobnost Sandera Stepway. Povežite svoj pametni telefon i pristupite omiljenim aplikacijama na 8-inčnom dodirnom zaslonu. Gumbi i ručice smještene su nadohvat ruke kako biste s lakoćom pristupili svim značajkama. Ništa lakše.







DACIA

PROSTOR ZA SVE ŠTO VAM JE POTREBNO

Novi Sandero Stepway dorastao je svim izazovima stvarnog života. Zahvaljujući prostranom prtljažniku koji se može dodatno povećati, svoj gradski automobil možete u trenu pretvoriti u najboljeg suputnika za sve pustolovine.



Sklopite sjedala jednim potezom, prilagodite obujam prtljažnik po želji i uživajte u životu punim plućima. Prilagodljivi krovni nosači mogu se jednostavno presložiti iz uzdužnih u poprečne kako biste na njih pričvrstili krovni kovčeg, nosač bicikala ili nosač skija. Jeste li spremni osvojiti svijet? Spremni? Krenite!





SNAGA SE SKRIVA U JEDNOSTAVNOSTI

Otkrijte potpuno obnovljeni novi Sandero koji će vas očarati spojem robusnosti i dinamičnih linija. Prednja i stražnja svjetla sa svjetlosnim potpisom u obliku slova Y dodatno naglašavaju njegovu upečatljivu i suvremenu prirodu. Sandero je opremljen LED kratkim svjetlima koja još učinkovitije osvjetljavaju cestu noću, a tu je i maska hladnjaka u obliku pčelinjeg saća koja zaokružuje njegov karakter.

I Sanderova dinamičnost, koju toliko volite, sada je naglašena novim preinakama. Najbolji su dokaz toga vanjski retrovizori u skladu s karoserijom. Njihov oblik osigurava najvišu razinu aerodinamičnosti i smanjuje razinu buke u putničkom prostoru.



DACIA SANDERO STEPWAY

SVE ŠTO VAM JE POTREBNO NADOHVAT RUKE



Sve se mijenja, bio to svijet koji nas okružuje ili naše potrebe. Zato je unutrašnjost novog Sandera Stepway obnovljena kvalitetnim materijalima i opremljena praktičnim tehnologijama kako bi pružila još veću udobnost.

Daljinski otključajte vozilo i smjestite se u vozilo u čijoj ćete se ugodnoj i suvremenoj unutrašnjosti odmah osjećati udobno. Nova horizontalno orijentirana armaturna ploča spaja profinjenost i učinkovitost. Osmišljena je kako bi se prilagodila vozaču i olakšala pristup svim značajkama: nove komande klima-uređaja, ugrađeni 8-inčni zaslon s navigacijom i funkcijom replikacije sadržaja pametnog telefona na ekranu u vozilu, prednji parkirni senzori s upozorenjem na moguće prepreke te podešavanje upravljača po visini i dubini. Električna parkirna kočnica iznimno je praktična u svakodnevnoj upotrebi.

Pažnja je posvećena samo onomu što je doista važno kako biste uživali u svakoj minuti vožnje..





PREUZMITE KONTROLU NAD PROSTOROM

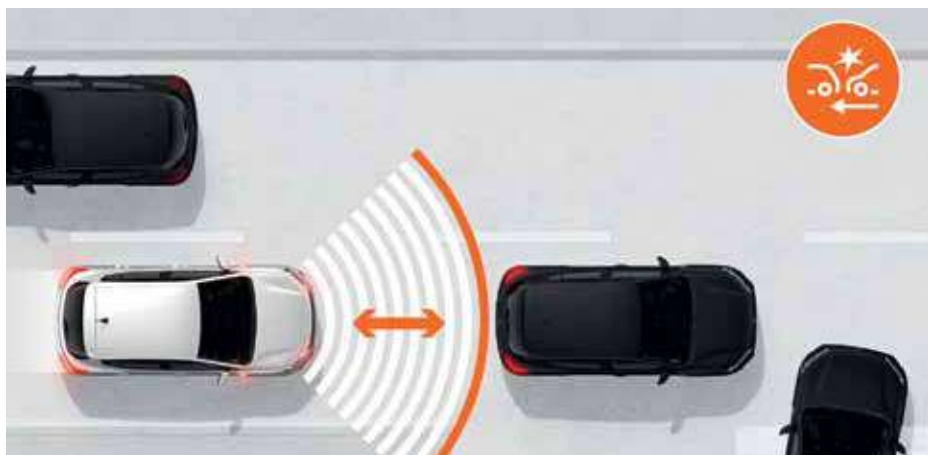
Novi Sandero Stepway u potpunosti se prilagođava vašem životu. Njegov veliki prtljažnik i preklopiva stražnja klupa osiguravaju prostor za sve što vam je potrebno. K tome nudi brojna mjesta za odlaganje kao što su držači čaša, pretinci u vratima, zatvoreni pretinac ispred suvozača i pretinac za odlaganje sitnih predmeta na središnjoj konzoli. U njih ćete moći pohraniti sve svoje predmete i uspješno prkositi izazovima gradskog života.

Veću udobnost jamči i dodatan prostor za ramena putnika sprijeda, dok će putnici na stražnjoj klupi uživati u većem prostoru za noge. Kada je riječ o udobnosti, ništa se ne može mjeriti s novim Sanderom.



SIGURNOST NA SVAKOM KORAKU

Predanost poboljšanju sigurnosti vozila i posebice putnika Daciji je na prvom mjestu. Možete biti bezbrižni uz sistem automatskog kočenja u nuždi, sistem za pomoć pri kretanju na uzbrdici, šest zračnih jastuka (serijska oprema) i sustav upozorenja na vozilo u mrtvom kutu. Novi Dacia Sandero Stepway nude sve što vam treba za bezbrižnu vožnju.



Automatsko kočenje u nuždi: jer ponekad koncentracija i brza reakcija nisu dovoljni. Sprječavanje lakših sudara s drugim vozilima i ublažavanje potencijalne štete prepustite novom Sanderu i Sanderu Stepway. Oba su vozila opremljena sustavom upozorenja na opasnost od sudara. U slučaju zakašnjele ili izostale reakcije sustav će automatski zakočiti



Upozorenje na vozilo u "mrtvom kutu": prilikom promjene voznog traka može nam štošta promaknuti. Prednji i stražnji bočni senzori novog Sandera Stepway upozoravaju vas na opasnost od sudara s vozilom koje se približava s bočne ili stražnje strane.



Prednji i stražnji parkirni senzori i kamera za vožnju unatrag: kada vozite u gradu, svako je parkirno mjesto dragocjeno, čak i ono najuže. Sustav senzora, koji vas upozorava zvučnim i vizualnim signalima kada prepozna prepreku ispred ili iza vozila, oduševit će vas već pri prvoj uporabi.



Pomoć pri kretanju na uzbrdici: kretanje na uzbrdici više ne predstavlja problem. Ova funkcija sprječava kretanje vozila unatrag na uzbrdici kada otpustite pritisak s papučice kočnice. Uz nju više nećete morati upotrebljavati parkirnu kočnicu, a vožnja uzbrdicom postat će dječja igra.

DACIA SANDERO STEPWAY

ACCESS



SERIJSKA OPREMA ACCESS

SIGURNOST I POMOĆ U VOŽNJI

- Sistem protiv blokiranja točkova (ABS)
- Sistem za nadzor stabilnosti vozila (ESP)
- Sistem za pomoć prilikom kretanja na uzbrdici (HSA)
- Sistem automatskog kočenja u slučaju nužde
- Sistem za upozorenje od frontalnog sudara
- Električni servo upravljač
- Sistem Start & Stop
- Zračni jastuk za vozača i suvozača
- Bočni zračni jastuci + zračna zavjese
- Mogućnost deaktivacije suvozačevog zračnog jastuka
- Nasloni za glavu na svim sjedalima
- Fiksni sigurnosni pojasevi napred
- Sigurnosni pojasevi sa zatezačem i limiterom sile
- Upozorenje na nezakopčane sigurnosne pojaseve (sva sjedala)
- Tritačkovni sigurnosni pojas na srednjem sjedalu pozadi
- Sjedala sa Isofix pričvršćivanjem
- Putno računalo

- Crnobeli 3,5" (9cm) informacijski ekran između mjeraca sa TFT ekranom
- Limitator brzine
- Mjerač brzine u kilometrima na sat
- Indikator promjene stupnja prijenosa
- Automatsko uključivanje svjetala
- Ručno podesivi vanjski retrovizori
- Bočni pokazivači pravca na vanjskim retrovizorima
- Automatsko aktiviranje lampica upozorenja u slučaju sudara ili naglog kočenja
- Dva svjetla za vožnju unatrag
- Treće stop svetlo
- Ručno zatamnjenje unutarnjeg retrovizora
- Daljinsko centralno zaključavanje
- Samozaključavanje vozila u vožnji
- Sistem poziva u nuždi
- Sistem za indirektnu kontrolu pritiska u gumama
- Zaštita kočionih diskova od stranih čestica
- Filter tvrdih čestica
- Način vožnje ECOMODE (samo za ECO-G verzije)

UDOBNOST

- Sistem grijanja sa reciklažom zraka
- Vozačevo sjedalo podesivo po visini i u lumbalnom dijelu
- Upravljač podesiv po visini
- Električni podizači prednjih stakala
- Nepodjeljiva sklopiva stražnja klupa
- Grijanje stražnjeg stakla
- Središnja konzola za pohranu stvari
- Prostor za odlaganje ispred ručice menjača
- Fiksna centralna konzola bez naslona za ruke sa dva držača za čaše
- Zatvoren pretinac ispred suvozača
- 12V utičnica naprijed

DIZAJN

- Full LED dnevna svjetla u Y-obliku
- ECO LED Y-Shape prednja svjetla
- Upravljač od tvrde pijene sa crnim sjajnim središnjim dijelom
- Okvir ventilacijskih otvora u narančastoj boji
- Branici u boji karoserije
- Kromirano podvozje sprijeda i straga
- Uzdužni krovni nosači u crnoj boji
- Vanjski retrovizori i ručice vrata u crnoj boji
- B stup između vrata u crnoj boji
- Osvijetljen prtljažni prostor
- Tepih u prtljažnom prostoru
- Tonirano zadnje staklo
- Presvlaka tkanina Stepway
- Unutrašnjost crne boje
- Čelični naplatci 41 cm (16")
- Čelični naplatci Flexwheel 41 cm (16") Flexwheel SARIA

MULTIMEDIJA

- Radio Media Control s funkcijama MP3, Bluetooth, AUX, USB, DAB
- Mogućnost povezivanja 4G

DODACI

- Set za popravku pneumatika

ESSENTIAL



SERIJSKA OPREMA STEPWAY ESSENTIAL

(dodatno na Access)

SIGURNOST I POMOĆ U VOŽNJI

- Regulator i ograničivač brzine
- Svjetla za maglu naprijed

UDOBNOST

- Ručni klima uređaj
- Vozačevo sjedalo podesivo po visini sa naslonom za ruku
- Naslon stražnje klupe preklopiv u omjeru 1/3-2/3

COMFORT



SERIJSKA OPREMA COMFORT

(dodatno na Essential)

SIGURNOST I POMOĆ U VOŽNJI

- Parking senzori straga
- Senzor za kišu
- Električno podesiva i grijana vanjska osvrtna ogledala

UDOBNOST

- Automatski klima uređaj
- Upravljač podesiv po visini i dubini
- Električni podizači prednjih stakala - impulsni kod vozača
- Električni podizači stražnjih stakala
- Sjenilo s natkrivenim ogledalom za vozača i otvorenim ogledalom i džepom za kartice za sovozača
- Utičnica od 12 V u drugom redu (na stražnjoj strani prednje središnje konzole) i dodatni USB priključak na središnjoj konzoli

DIZAJN

- Upravljač i ručica mjenjača od umjetne kože sa kromiranim središnjim delom
- Kromirana ručica mjenjača
- Narančasti i kromirani obrubi ventilacijskog otvora
- Dekorativni elementi od tkanine na instrument ploči
- Dekorativni elementi od tkanine na vratima sa narančastim prošivima
- Vanjski retrovizori i ručice vrata u boji karoserije
- Kromirani okvir svetala za maglu
- Modularni uzdužni krovni nosači
- Džepovi na poleđini prednjih sjedala
- Kuka za torbu na suvozačevoj strani

MULTIMEDIJA

- Multimedijski sistem Media Display 8" sa ekranom osjetljivim na dodir, radiom DAB, Bluetooth, USB, AUX i opcijom telefoniranja bez upotrebe ruku sa komandama na upravljaču

DACIA SANDERO STEPWAY

BOJE



LEDENO BIJELA⁽¹⁾



SIVA COMETE⁽²⁾



SIVA HIGHLAND⁽²⁾



BISERNO CRNA⁽²⁾



CRVENA FUSION⁽²⁾



PLAVA IRON⁽²⁾



NARANČASTA ATAKAMA⁽²⁾

(1) Obična boja. (2) Metalik boja.

UKRASNI POKLOPCI



UKRASNI POKLOPAC
38 CM (15'') ELMA



UKRASNI POKLOPAC
38 CM (15'') FLEXWHEEL
SORANE



UKRASNI POKLOPAC
41 CM (16'') FLEXWHEEL
SARIA

I NAPLATCI



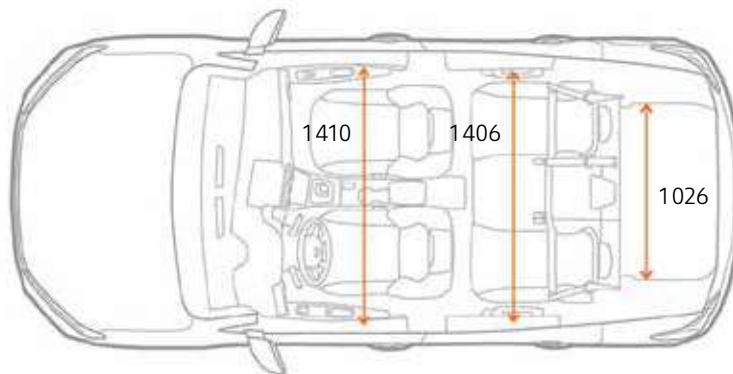
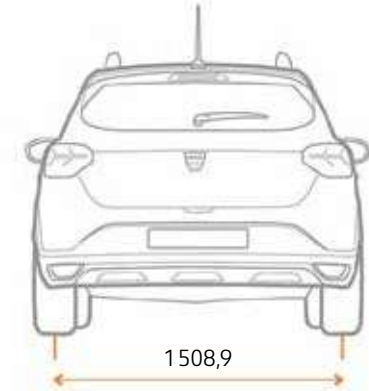
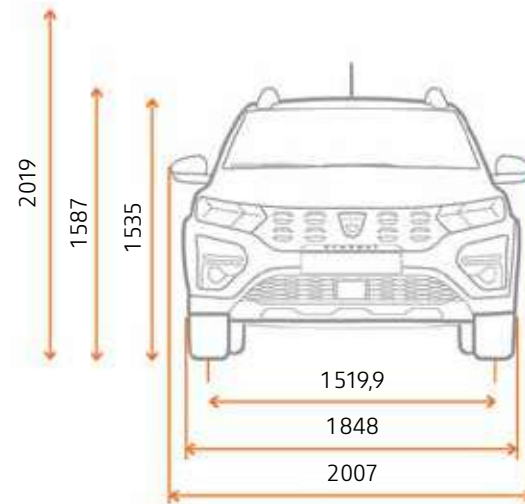
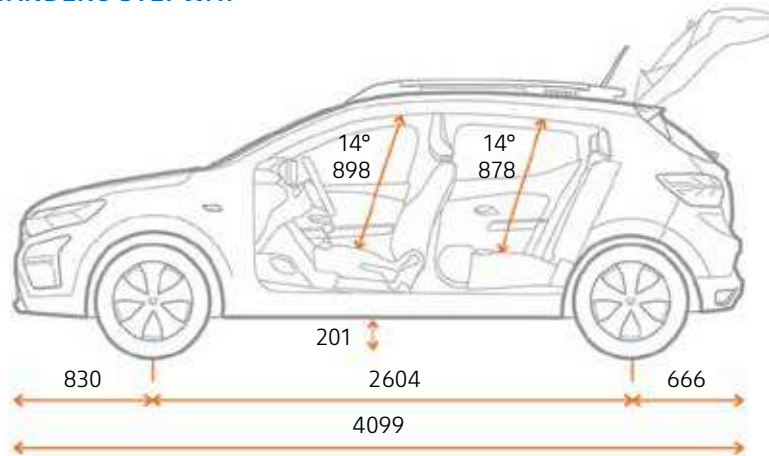
ALUMINIJSKI NAPLATCI
41 CM (16'') AMARIS



ALUMINIJSKINAPLATCI
41 CM (16'') STEPWAY MAHALIA

DIMENZIJE

SANDERO STEPWAY



SANDERO STEPWAY

VOLUMEN PRTLJAŽNIKA (dm³)

Minimalni volumen prtljažnika (ISO 3832)	328
Maksimalni volumen prtljažnika (ISO 3832)	1108
Volumen ispod podnice (ISO 3832)	78

DODATNA OPREMA



1. Naslon za ruke na sjedalu. Za maksimalnu udobnost možete prilagoditi visinu i položaj naslona za ruke ili ga podignuti.

2. Shark antena. Dajte svom vozilu utisak modernog sa antenom koja savršeno odgovara liniji vozila.

3. Zaštita praga prtljagznika od nehrđajućeg čelika. Pokrijte i zaštitite zadnji branik pomoću prikladnog i estetskog dodatka po mjeri. Sa svojim sjajnim izgledom daje moderan izgled i brine o trajnosti zadnjeg dijela vašeg automobila.



DACIA SANDERO STEPWAY



4.

4. Korito za dno prtljažnika. Korito za dno prtljažnika efikasno štiti originalnu oblogu i potpuno se prilagođava obliku prtljažnika u vašem vozilu. Zbog polutvrde strukture i visokih ivica izuzetno je praktično i jednostavno za čišćenje.

5. Zaštitne zavjesice naprijed i otraga. Prednje i zadnje zavjesice koje su dizajnirane za očuvanje linije vozila, efikasno štite karoseriju od prskanja blata i udaraca kamenja.

6. Bočne zaštitne letvice. Naglasite robustan izgled vašeg vozila i istovremeno zaštititi donji dio vrata.

7. Gumeni tepisi. Gumenei tepisi se sasvim prilagođavaju vašem vozilu Sandero Stepway. Veoma su izdržljive i jednostavne za održavanje tako da osiguravaju još bolju zaštitu, na primjer od snijega i blata.



5. - 6.



7.



SANDERO STEPWAY

VOZITE, PUTUJTE I ŠTEDITE U DUHU MARKE DACIA!

U Daciji nudimo praktična i izdržljiva vozila po najpovoljnijim cijenama. Proizvodimo modele privlačnog izgleda, bez suvišnih detalja, opremamo ih najpouzdanijim tehnologijama i nudimo po nenadmašno povoljnoj cijeni. U proteklih petnaest godina srušili smo konvencije i pokrenuli pravu revoluciju na tržištu automobila. Nevjerojatno? Pa, i nije.


Naša tajna? Savršena kombinacija jednostavnosti, transparentnosti i pristupačnosti. Suradnja s markom Dacia posve je jasna i transparentna od odabira modela do

cijene i održavanja vozila. Vozite li Daciju, možete biti sigurni da ste odabrali pravo vozilo. Odabrali ste kvalitetu, pouzdanost i vrhunski dizajn, ali i udobnost te, prije svega, razumnu cijenu. S Dacijom dobivate vozilo koje ispunjava vaše želje i potrebe. Osim toga, u vozilo marke Dacia ne morate uložiti sav svoj novac. Umjesto toga možete ići na godišnji odmor, kupiti kćeri gitaru kakvu je oduvijek željela ili jednostavno uštedjeti novac.

Sastavni dio kataloga je cjenik sa svim podacima o ekonomičnosti potrošnje goriva, emisijama CO₂ i emisijama zagađivača okolnog zraka, koji su dati u skladu sa pozitivnim propisima Bosne i Hercegovine. Cjenik je dostupan i na web stranici dacia.ba.

Poduzeto je sve što je potrebno da sadržaj ovog materijala bude tačan i ažuran u trenutku štampanja. Ovaj dokument je sastavljen na osnovu predserija ili prototipova. U skladu sa svojom politikom stalnog poboljšavanja proizvoda, Dacia zadržava pravo da izmjeni karakteristike vozila i dodatnu opremu opisanu i predstavljenu u ovoj brošuri u bilo kom trenutku. O ovim promjenama Dacijini distributeri se obaveštavaju u najkraćem roku. U zavisnosti od zemlje komercijalizacije vozila, verzije se mogu razlikovati, a neki dijelovi opreme nisu dostupni (serijska, opciona ili dodatna oprema). Za pribavljanje tačnih informacija o vozilu molimo vas da se obratite našem distributeru. Zbog tehničkih ograničenja štampe prikazane boje u ovom materijalu mogu donekle da se razlikuju od stvarnih boja karoserije vozila ili materijala unutarnjeg uređenja. Dacia zadržava sva prava. Reprodukција u bilo kom obliku ili bilo kojim sredstvima cijelog ili dijela ove publikacije zabranjena je bez prethodne pisane dozvole kompanije Dacia.

 Prodigious | AUTORI FOTOGRAFIJA: M. JONES, CREAM, POINT ZÉRO - CHRISTELLE MÉTIVIER & ARMIN EROES, ARCHITECTES, TWIN GROUP, © RENAULT MARKETING 3D-COMMERCE, PAGECRAN
DACIA BIH | GUMA M D.O.O., BIŠĆE POLJE B.B. 88100 MOSTAR | WWW.DACIA.BA | JANUAR/SIJEČANJ 2021.

Dacia preporučuje 

www.dacia.ba