



Renault LOGAN

Manual do proprietário



• Chevrolet.com.br •

Imagem meramente ilustrativa.

RENAULT RECOMENDA LUBRIFICANTES ELF

O MELHOR ÓLEO PARA O SEU CARRO



LUBRIFICANTES HOMOLOGADOS
E RECOMENDADOS PELA RENAULT

O óleo que nasceu na F1.



Uma marca da **TOTAL**

Bem-vindo a bordo do seu veículo

Este manual do usuário e manutenção fornece as informações que lhe permitirão:

- conhecer bem o seu veículo para melhor utilizá-lo e obter os melhores benefícios das condições de utilização, de todas as funcionalidades e aperfeiçoamentos técnicos que ele possui;
- manter o melhor estado de funcionamento através de simples mas rigorosa observação dos conselhos de manutenção;
- resolver, sem excessiva perda de tempo, os pequenos incidentes que não necessitem da intervenção de um especialista.

O tempo que dedicar à leitura deste manual será amplamente compensado pelos ensinamentos adquiridos e pelas novidades técnicas que descobrirá nele. Entretanto, se alguns pontos permanecerem obscuros, os técnicos da nossa Rede Autorizada terão prazer em fornecer os esclarecimentos complementares que deseje obter.

Para ajudá-lo com a leitura deste manual, você encontrará o seguinte símbolo:



Para indicar uma situação de risco ou de perigo ou uma recomendação sobre segurança.

A descrição dos modelos contidos neste manual foi preparada a partir das características técnicas conhecidas na data da sua elaboração. **Este manual inclui todos os equipamentos** (de série ou opcionais) **disponíveis para os modelos descritos, entretanto, esses equipamentos dependerão da versão, das opções escolhidas e do país de comercialização.**

Alguns equipamentos que serão introduzidos futuramente no veículo podem aparecer já descritos neste documento.

Por último, em todo o documento, sempre que seja feita referência a uma Oficina Autorizada, trata-se de um representante RENAULT.

Boa viagem ao dirigir seu veículo.

Traduzido do francês. Reprodução ou tradução, mesmo parciais, são proibidas sem autorização por escrito do fabricante do veículo.



R E S U M O

Capítulos

Conheça o seu veículo

1

A condução

2

Seu conforto.....

3

Manutenção.....

4

Conselhos práticos

5

Características técnicas.....

6

Índice alfabético.....

7



Capítulo 1: Conheça seu veículo

Chaves, controle remoto por radiofrequência: visão geral	1.2
Travamento e destravamento das portas	1.5
Travamento automático das portas com o veículo em movimento	1.7
Abertura e fechamento das portas	1.8
Alarme	1.10
Bancos dianteiros	1.11
Apoios de cabeça	1.12
Cintos de segurança	1.13
Dispositivos complementares aos cintos de segurança dianteiros	1.16
Segurança de crianças: visão geral	1.20
escolha do banco para crianças.	1.21
fixação do banco para crianças	1.22
instalação do banco para crianças.	1.23
Retrovisores	1.27
Posto de condução	1.28
Volante da direção, Relógio.	1.30
Luzes indicadoras	1.31
Visores e indicadores	1.34
Computador de bordo	1.35
Iluminações e sinalizações externas.	1.39
Sinalizações sonoras e luminosas	1.40
Limpador de vidros, Lavador de vidros	1.41
Tanque de combustível	1.42

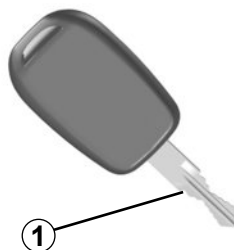
CHAVES / CONTROLE REMOTO POR RADIOFREQUÊNCIA: visão geral

A



28178

B



37504

Chave A ou B

1 Chave codificada do interruptor do motor de partida e das portas.

A chave não deve ser utilizada para uma função diferente das que são descritas neste manual.



Responsabilidade do motorista

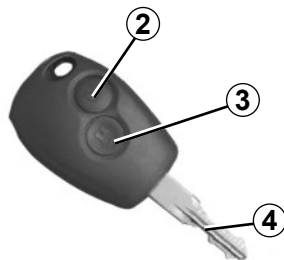
Ao se afastar do veículo, nunca abandone crianças, adultos incapazes ou animais no seu interior, mesmo que por pouco tempo. Essa atitude pode colocar as pessoas em perigo. O motor ou os equipamentos (como levantadores de vidro, sistema de travamento das portas, etc.) podem ser acionados indevidamente.

Além disso, sob sol e/ou clima quente, a temperatura interna da cabine aumenta muito rapidamente.

RISCO DE MORTE OU FERIMENTOS GRAVES

CHAVES / CONTROLE REMOTO POR RADIOFREQUÊNCIA: visão geral

C



28175

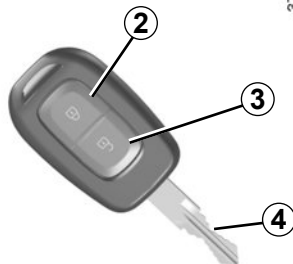
Controle remoto por radiofrequência C ou D

- 2 Travamento das quatro portas e do porta-malas.
- 3 Destravamento das quatro portas e do porta-malas.
- 4 Chave codificada da ignição e da porta do motorista.

Alcance do controle remoto

Varia conforme o meio ambiente: atenção ao manusear o controle remoto, pois poderá ocorrer um travamento/destravamento indesejado do veículo, devido aos pressionamentos indevidos dos seus botões.

D



37450

Interferências

A presença de alguns objetos (metálicos, telefone celular, etc.) junto da chave ou a utilização numa zona de intensos campos eletromagnéticos pode criar interferências e/ou dificultar o funcionamento do sistema.

Atenção: Há risco de perda da codificação ao deixar as chaves perto de fontes eletromagnéticas, como ímãs, alto-falantes, entre outros.

Recomendação

Não aproxime o controle remoto de uma fonte de calor ou frio e proteja da umidade.

Substituição ou necessidade de uma chave ou um controle remoto complementar

Em caso de extravio ou se desejar outra chave ou controle remoto, dirija-se exclusivamente a uma Oficina Autorizada.

Para substituir uma chave ou controle remoto, é necessário levar o veículo **e todas as chaves ou controles remotos** a uma Oficina Autorizada para reiniciar o conjunto. É possível utilizar até quatro chaves ou controles remotos por veículo.

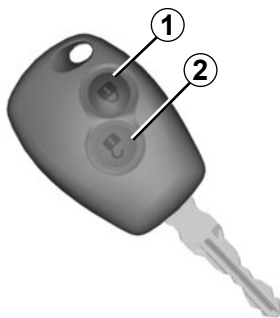
Falha da chave ou do controle remoto

Verifique sempre se a bateria está em bom estado, é do modelo adequado e está inserida corretamente.

Para saber como substituir a bateria, consulte o parágrafo "Controle remoto por radiofrequência: baterias" no capítulo 5.

A chave reserva pode não estar equipada com controle remoto por radiofrequência.

CHAVES, CONTROLE REMOTO POR RADIOFREQUÊNCIA: utilização

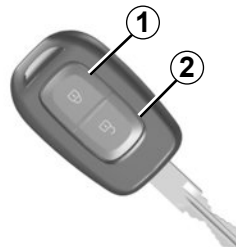


Destramento das portas

Pressione o botão de destravamento **2**.

O destravamento é visualizado **por uma intermitência** do pisca-alerta e dos indicadores de direção.

Observação: se não for aberta uma das portas em 2 minutos (aproximadamente) após o destravamento por controle remoto, as portas voltam a travar automaticamente.



Travamento das portas

Pressione o botão de travamento **1**.

O travamento é visualizado **por duas intermitências** das luzes de advertência e dos indicadores de direção laterais.

Se alguma das portas estiver aberta ou mal fechada, ocorrerá um travamento e um destravamento rápidos, mas não haverá sinal dos indicadores de direção nem do pisca-alerta. As portas não serão travadas.

A chave não deve ser utilizada para uma função diferente das que são descritas neste manual.

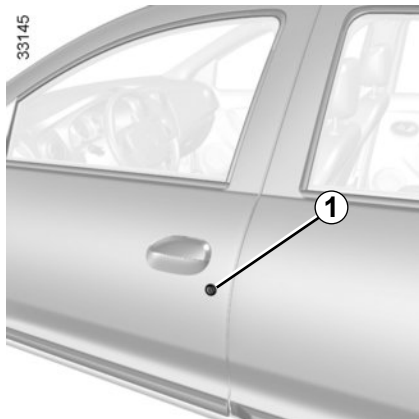


Responsabilidade do motorista

Ao se afastar do veículo, nunca abandone crianças, adultos incapazes ou animais no seu interior, mesmo que por pouco tempo. Essa atitude pode colocar as pessoas em perigo. O motor ou os equipamentos (como levantadores de vidro, sistema de travamento das portas, etc.) podem ser acionados indevidamente. Além disso, sob sol e/ou clima quente, a temperatura interna da cabine aumenta muito rapidamente quando as portas e vidros estiverem fechados.

RISCO DE MORTE OU FERIMENTOS GRAVES

TRAVAMENTO E DESTRAVAMENTO DAS PORTAS (1/2)



Comando manual

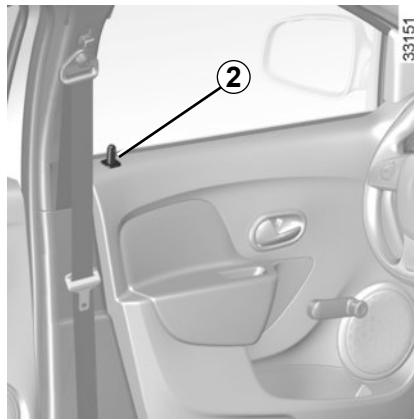
Por fora

Destrave as portas utilizando a chave em uma fechadura da porta **1**.



Responsabilidade do motorista

Se você decidir circular com as portas travadas, lembre-se de que esta medida pode dificultar o acesso de socorristas ao habitáculo do veículo em caso de emergência.

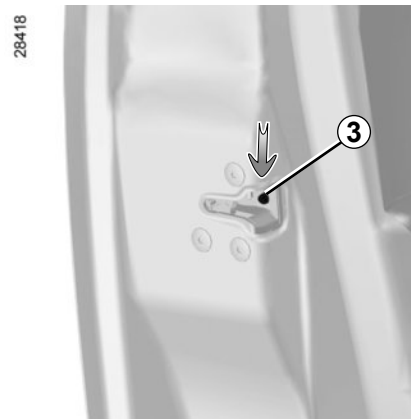


Por dentro

Em algumas versões do veículo, pressione o botão **2** para travar e levante-o para destravar.



Nunca abandone seu veículo com a chave ou o controle remoto no interior.



Travamento manual das portas em caso de pane elétrica

Em caso de pane elétrica, em que não seja possível fazer o bloqueio automático das portas, é possível travar as portas individualmente através da alavanca **3**.

Com a porta aberta, desloque a alavanca para baixo com a ajuda da ponta da chave. Feche a porta.

A porta estará, então, travada e não poderá ser aberta pelo exterior.

A abertura da porta só poderá ser feita pelo interior ou poderá ser destravada com a chave através da fechadura da porta dianteira esquerda.

TRAVAMENTO E DESTRAVAMENTO DAS PORTAS (2/2)



Comando elétrico

Por fora

Destrave as portas utilizando o controle remoto.

A chave comanda o travamento e o destravamento das quatro portas.

Por dentro

Para travar ou destravar as portas, pressione o interruptor **4**. As portas dianteiras não podem ser travadas se estiverem abertas.



Nunca abandone seu veículo com a chave ou o controle remoto no interior.

Travamento das partes que podem ser abertas sem o controle remoto por radiofrequência

No caso de, por exemplo, bateria descarregada, mau funcionamento do controle remoto por radiofrequência, utilização da chave reserva...

Com o veículo desligado e uma porta aberta, pressione o comando **4** por mais de cinco segundos (haverá um travamento/destravamento rápido e após alguns segundos um travamento acompanhado da luz integrada no botão).

Todas as portas estarão travadas ao fechar a porta que estava aberta.

Esse procedimento trava todas as portas e caso a chave seja esquecida dentro do veículo ela ficará trancada no interior.

O destravamento poderá ser realizado através do controle remoto por rádio-frequência ou utilizando a chave na fechadura. Nesse último caso, o alarme irá disparar e só desligará ao colocar a chave no contato (se equipado com esse dispositivo).

Luz indicadora de bloqueio de portas

Com a ignição ligada, a luz indicadora integrada no interruptor **4** informa você sobre o estado de travamento das portas:

- luz indicadora acesa: as portas estão travadas;
- luz indicadora apagada: as portas estão destravadas;

Ao travar as portas, a luz indicadora permanece acesa e, depois, se apaga.



Responsabilidade do motorista

Se você decidir circular com as portas travadas, lembre-se de que esta medida pode dificultar o acesso de socorristas ao habitáculo do veículo em caso de emergência.

TRAVAMENTO AUTOMÁTICO DAS PORTAS COM O VEÍCULO EM MOVIMENTO



Antes de tudo, você deve decidir se deseja ativar esta função.

Para ativar

Em algumas versões, **com o motor ligado**, pressione o interruptor **1** por cerca de 5 segundos até ouvir um sinal. A luz indicadora integrada no interruptor se acende quando todas as portas estiverem travadas.

Para desativar

Com a ignição ligada, pressione o interruptor **1** por cerca de 5 segundos até ouvir um sinal.

Princípio de funcionamento

Ao dar a partida, o sistema trava automaticamente as portas logo que o veículo atinja cerca de 7 km/h.

Irregularidades de funcionamento

Se você constatar uma irregularidade de funcionamento (não travamento automático), verifique, antes de tudo, se todos as partes que podem ser abertas estão bem fechadas. Se assim for e o problema persistir, dirija-se a uma Oficina Autorizada.

Assegure-se também de que o travamento não foi desativado por engano.

Se este for o caso, consulte o procedimento de ativação.



Se você decidir circular com as portas travadas, lembre-se de que esta medida pode dificultar o acesso de socorristas ao habitáculo do veículo em caso de emergência.



Responsabilidade do motorista

Ao se afastar do veículo, nunca abandone crianças, adultos incapazes ou animais no seu interior, mesmo que por pouco tempo. Essa atitude pode colocar as pessoas em perigo. O motor ou os equipamentos (como levantadores de vidro, sistema de travamento das portas, etc.) podem ser acionados indevidamente. Além disso, sob sol e/ou clima quente, a temperatura interna da cabine aumenta muito rapidamente.

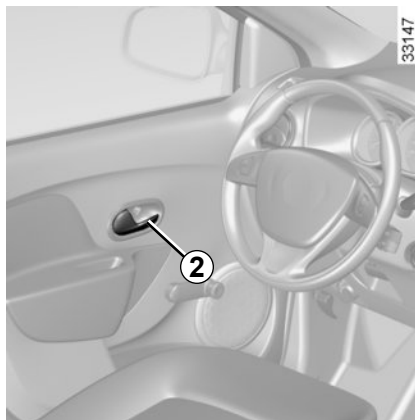
RISCO DE MORTE OU FERIMENTOS GRAVES

ABERTURA E FECHAMENTO DAS PORTAS (1/2)



Abertura por fora

Portas destravadas (consulte o parágrafo “Travamento e destravamento das portas” no capítulo 1), coloque a mão sob a alça **1** e puxe em sua direção.



Abertura por dentro


Puxe a alavanca **2**.

Alarme sonoro de faróis acesos

Ao abrir a porta do motorista, um alarme sonoro dispara se os faróis permanecerem acesos após desligar o motor. Há risco de descarga da bateria.

Alarme de porta aberta ou mal fechada

Conforme a versão do veículo, a porta do motorista e/ou todas as partes que podem ser abertas, possuem sensor de abertura.

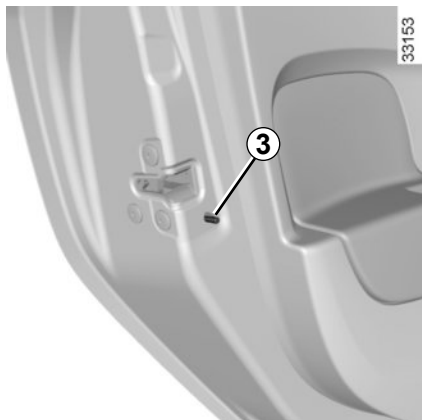
Com o veículo parado, se uma parte que pode ser aberta não estiver corretamente fechada, uma luz indicadora  acende.

Em circulação, logo que o veículo atinge cerca de 20km/h, a luz indicadora acende acompanhada de um sinal sonoro.



Por razões de segurança, as manobras de abertura e fechamento das portas só devem ser realizadas com o veículo parado.

ABERTURA E FECHAMENTO DAS PORTAS (2/2)



Segurança de crianças

Para impossibilitar a abertura das portas traseiras por dentro, desloque a alavanca **3** de cada uma das portas e verifique, por dentro, se as portas estão bem travadas.



Responsabilidade do motorista

Ao se afastar do veículo, nunca abandone crianças, adultos incapazes ou animais no seu interior, mesmo que por pouco tempo. Essa atitude pode colocar as pessoas em perigo. O motor ou os equipamentos (como levantadores de vidro, sistema de travamento das portas, etc.) podem ser acionados indevidamente. Além disso, sob sol e/ou clima quente, a temperatura interna da cabine aumenta muito rapidamente.

RISCO DE MORTE OU FERIMENTOS GRAVES

ALARME

De acordo com a versão do veículo, o mesmo pode estar equipado por alarme. Este serve para sinalizar tentativas de abertura forçada (violação) das portas, porta-malas e, conforme a versão do veículo, capô do motor.

Ativação

Para ativar o alarme, é preciso que todas as portas (dianteiras e traseiras, capô do motor e porta-malas) estejam fechadas.

O alarme é ativado somente quando as portas, capô do motor e porta-malas são travados com o controle remoto por radiofrequência. As portas dianteiras e traseiras, o capô do motor e o porta-malas são monitorados imediatamente após a ativação.

O alarme não será ativado se alguma porta, capô do motor ou porta-malas estiverem abertos.

Desativação

O alarme é desativado somente ao desativar as partes que podem ser abertas (portas, capô do motor e porta-malas) através do controle remoto por radiofrequência. Então, as portas deixam de ser monitoradas.

Para desativar o alarme com a chave reserva é necessário entrar no veículo

e girar a ignição até a posição M (consulte o parágrafo «rodagem, ignição de partida» no capítulo 2).

Disparo do alarme

Se o alarme está ativado e acontece alguma violação, ele dispara.

Um ciclo de disparo corresponde a 30 segundos com a buzina acionada de maneira intermitente e as luzes de advertência acesas, mais 10 segundos somente com as luzes de advertência.

Produzem-se 3 ciclos. Depois disso, o alarme é desligado.

Em caso de violação do veículo pelos vidros, não haverá disparo do alarme, uma vez que não há sensor de presença integrado.

Mau funcionamento do controle remoto por radiofrequência

Se o controle remoto esta danificado ou sem bateria, com o alarme ativado, basta abrir o veículo com a chave codificada e dar a partida. O alarme dispara, mas quando reconhece a chave original o veículo dá a partida e desativa.



Acessórios elétricos e eletrônicos

- Qualquer modificação nos circuitos elétricos do veículo somente pode ser executada em uma Oficina Autorizada, pois uma ligação incorreta poderia causar a deterioração da instalação elétrica e/ou dos dispositivos que estão ligados a ela.
- Em caso de montagem posterior de algum equipamento elétrico, certifique-se de que a instalação está corretamente protegida por um fusível. Solicite as informações da amperagem e localização desse fusível.

O alarme periférico detecta a abertura das portas, capô e porta-malas através dos sensores de abertura.

BANCOS DIANTEIROS

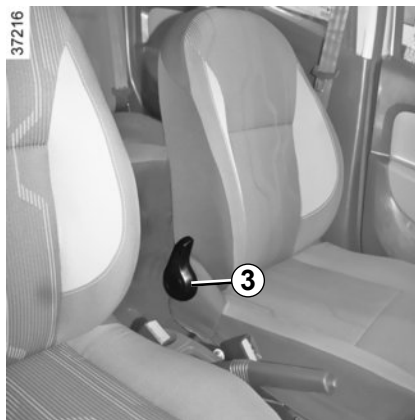


Para avançar ou recuar

Levante a barra **1** para destravar. Deslize o banco até a posição desejada, solte a barra **1** e assegure-se do bloqueio correto do banco.

Para levantar ou abaixar o assento do banco do motorista

Conforme a versão do veículo, acione a alavanca **2** repetidamente para cima para subir o banco e para baixo para abaixar o banco.



Para inclinar o encosto

Acione a alavanca **3** para liberar o encosto, ajuste o encosto e solte a alavanca para travamento na posição desejada.



Para não comprometer a eficácia dos cintos de segurança, recomendamos não inclinar além do necessário os encostos dos bancos.

Há risco de deslizar entre as faixas do cinto de segurança se o encosto do banco estiver reclinado além do necessário.



Por segurança, não realize nenhuma regulagem no banco com o veículo em movimento.

Realize cada uma das regulagens separadamente e de forma controlada para evitar lesões

Verifique sempre o correto travamento dos encostos dos bancos.



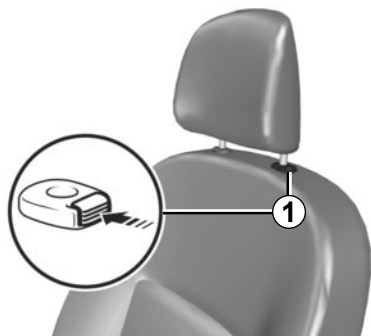
Cuidado ao realizar a regulagem de altura e inclinação do encosto do banco. Uma regulagem descontrolada pode resultar em lesões por esmagamento.



Não deve haver qualquer objeto no piso (local à frente do motorista): em caso de frenagem brusca, estes objetos podem deslizar para baixo dos pedais e impedir sua utilização.

APOIOS DE CABEÇA DIANTEIROS

36522



Para subir o apoio de cabeça

Puxe o apoio de cabeça para cima até a altura desejada.

Para baixar o apoio de cabeça

Pressione o botão **1** e acompanhe o apoio de cabeça baixar até a altura desejada.

Dispositivo presente dependendo da versão do seu veículo.

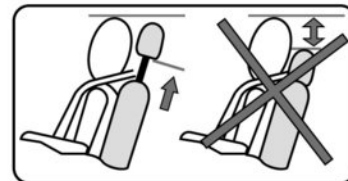
Para remover o apoio de cabeça

Pressione o botão **1** e levante o apoio de cabeça até o libertar (se necessário, incline o encosto para trás).

Para recolocar o apoio de cabeça

Introduza as hastes nos orifícios do encosto, com as ranhuras na posição **1** e abaixe o apoio de cabeça até a altura desejada. Assegure-se do seu correto travamento.

26342



O apoio de cabeça é um elemento de segurança. Utilize em todos os deslocamentos e posicione corretamente: a parte superior do apoio de cabeça deve ficar o mais próximo possível da parte superior da cabeça.

CINTOS DE SEGURANÇA (1/3)

Para sua segurança, utilize o cinto de segurança em todos os deslocamentos. Além disto, obedeça a legislação local em vigor no país em que circula.

Antes de iniciar o trajeto, proceda primeiramente a regulagem do posto de condução e, então, a dos demais ocupantes do veículo. Todos os passageiros devem ajustar o cinto de segurança para obter o máximo de proteção.

Regulagem da posição de condução
(em algumas versões do veículo)

- **Sente-se corretamente no fundo do banco** (após ter retirado o casaco, a blusa, etc.). É essencial para um bom posicionamento das costas;
- **regule o avanço do banco em função dos pedais.** Seu banco deve estar na posição mais recuada de modo que permita pressionar a fundo o pedal da embreagem. O encosto deve ser regulado a fim de deixar os braços ligeiramente dobrados;
- **regule a posição do apoio de cabeça,** se a versão do veículo for equipada deste dispositivo. Para um máximo de segurança, a distância entre a cabeça e o respectivo apoio deve ser mínima;

- **regule a altura do assento.** Esta regulagem permite otimizar sua visão de condução;
- **regule a posição do volante.**



Cintos de segurança mal ajustados ou torcidos podem provocar ferimentos em caso de acidente.

Nunca um cinto de segurança deve ser utilizado por mais de uma pessoa ao mesmo tempo, seja ela criança ou adulto.

Mesmo mulheres grávidas sempre devem utilizar o cinto de segurança. Neste caso, a faixa abdominal deve ser colocada de modo que não seja exercida grande pressão sobre a parte inferior da barriga, embora sem folga excessiva.



Há risco de deslizar entre as faixas do cinto de segurança se o encosto do banco estiver reclinado além do necessário.



Respeite todas as recomendações de regulagem sinalizadas. A eficiência dos cintos de segurança é maior quando os ocupantes do veículo estão sentados corretamente, com a coluna ereta e encostados no banco. Ajustes mal realizados podem causar ferimentos graves.

13622



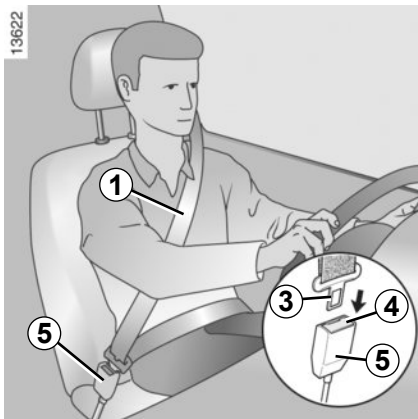
Ajuste dos cintos de segurança

Mantenha-se bem apoiado no encosto.

A faixa torácica **1** deve ficar o mais próximo possível do pescoço, mas sem tocá-lo.

A faixa abdominal **2** deve ser levada sobre a parte larga das coxas e contra o abdômen. O cinto deve ser trazido o mais próximo possível sobre o corpo. Ex.: evite roupas muito espessas e objetos intercalados.

CINTOS DE SEGURANÇA (2/3)



Travamento

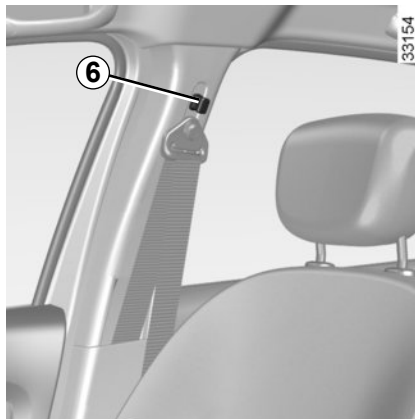
Puxe o cinto **lentamente e sem es-
ticar muito** e realize o engate da lin-
gueta **3** na caixa **5** (verifique o bloqueio
no tirante sobre a lingueta **3**).

Se o cinto ficar totalmente bloque-
ado, puxe-o lentamente, mas de modo
intenso, até conseguir deslocar a faixa
cerca de 3 cm. Deixe que recue um
pouco e puxe-o novamente.

Dirija-se a uma Oficina Autorizada se o
problema persistir.

Destravamento

Pressione o botão **4** da caixa **5**, o cinto
é retornado pelo enrolador. Acompanhe
a lingueta para facilitar esta operação.

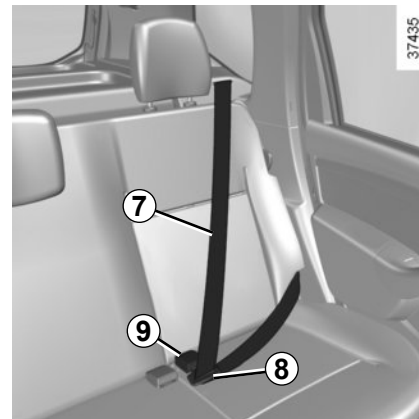


Regulagem da altura dos cintos de segurança dianteiros

Desloque o botão **6** para selecionar
sua posição de regulagem, de modo
que a faixa torácica **1** fique conforme
indicado anteriormente.

Após efetuar a regulagem, assegure-
se do seu correto travamento.

Para maior eficácia dos cintos de
segurança traseiros, verifique o cor-
reto travamento do banco traseiro.
Consulte o parágrafo «banco tra-
seiro: funcionalidades» no capi-
tulo 3.



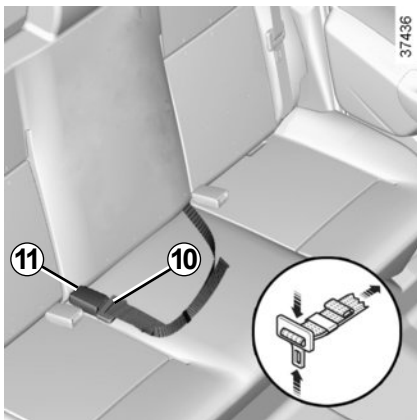
Cintos de segurança traseiros laterais

Puxe lentamente o cinto **7** e engate a
lingueta **8** na caixa de travamento **9**.



Após manipular os bancos
traseiros, verifique o bom
posicionamento e o correto
funcionamento dos cintos
de segurança traseiros.

CINTOS DE SEGURANÇA (3/3)



Cinto de segurança traseiro central (*abdominal*)

Prenda a lingueta deslizante **10** na caixa **11**.

As informações a seguir dizem respeito aos cintos dianteiros e traseiros do veículo.



- Não deve ser efetuada nenhuma modificação nos elementos do sistema de retenção montados originalmente: cintos, bancos e respectivas fixações. Para casos particulares (ex. instalação de um banco para crianças), consulte uma Oficina Autorizada.
- Não utilize dispositivos que possam provocar folgas nas faixas (exemplos: molas, pinças, etc.): pois um cinto de segurança muito frouxo pode provocar ferimentos em caso de acidente.
- Nunca passe a faixa por baixo de seu braço, nem por trás das costas.
- Não utilize o mesmo cinto para mais de uma pessoa nem envolva o cinto em uma criança pequena ou de colo.
- O cinto não deve estar torcido.
- Após um acidente grave substitua os cintos de segurança, eles foram projetados para uso em apenas um impacto. Da mesma forma, substitua os cintos que apresentem qualquer deformação ou degradação.
- Insira o gancho do cinto na presilha adequada.
- Tenha o cuidado de não colocar, na zona da caixa de travamento do cinto, qualquer objeto suscetível de interferir com seu correto funcionamento.
- O encosto do banco deve estar em posição vertical para não comprometer a eficácia dos cintos de segurança, há risco de escorregar entre as faixas.

DISPOSITIVOS COMPLEMENTARES AOS CINTOS DE SEGURANÇA DIANTEIROS (1/4)

O seu veículo pode estar equipado por:

- airbags frontais do motorista e do passageiro;
- limitadores de esforço no tórax.

Estes sistemas estão previstos para funcionar separados ou em conjunto, em caso de colisão frontal que gere uma desaceleração brusca transmitida ao sensor das bolsas. Conforme o nível de violência da colisão (intensidade da desaceleração), o sistema pode desencadear:

- o bloqueio dos cintos de segurança;
- os limitadores de esforço e o acionamento do air bag frontal.

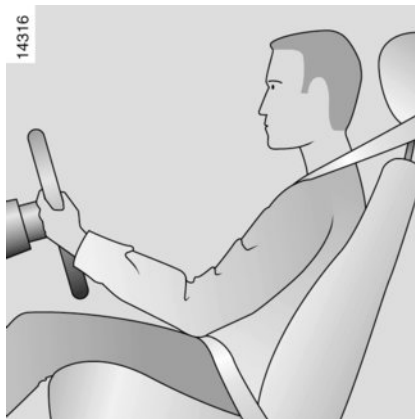
Limitador de esforço

A partir de uma certa violência de colisão, este mecanismo entra em funcionamento para limitar, a um nível suportável, os efeitos do cinto de segurança no corpo.

Air bags do motorista e do passageiro


Podem equipar os dois lugares dianteiros.

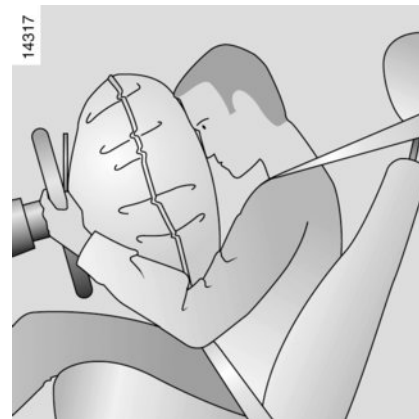
A presença deste equipamento é indicada pela palavra «air bag» gravada no volante e no painel de bordo e por



um adesivo colado na parte inferior do para-brisa ou no para-sol.

Cada sistema de air bag é composto por:

- um air bag e seu gerador de gases montados no volante e no painel de bordo para o motorista e o passageiro, respectivamente;
- uma caixa eletrônica de monitoramento do sistema comanda o detonador elétrico do gerador de gases;
- uma luz indicadora de controle  única;
- sensores deslocados.




O sistema de airbag utiliza um princípio pirotécnico, razão pela qual seu disparo gera calor, libera fumaça (que não significa início de incêndio) e produz ruído de detonação. O enchimento do airbag, que deve ser imediato, pode provocar ferimentos na pele ou outros efeitos desagradáveis.



A Renault não recomenda a instalação de sistema de retenção infantil no assento frontal devido aos riscos à criança quando da atuação do airbag.

DISPOSITIVOS COMPLEMENTARES AOS CINTOS DE SEGURANÇA DIANTEIROS (2/4)

Indicação de funcionamento

Ao ligar a ignição, a luz indicadora  acende no painel de instrumentos e apaga alguns segundos depois.

Se, ao ligar a ignição, não acender ou acender com o motor funcionando, isto indica uma falha do sistema.


Nestes dois casos, consulte uma Oficina Autorizada assim que possível.

Funcionamento

O sistema só se torna operacional depois de ligada a ignição.

Quando ocorre uma colisão violenta do tipo frontal, capaz de causar grande desaceleração percebida pelos sensores, o(s) airbag(s) se enche(m) rapidamente, para amortecer o impacto da cabeça e do tórax do motorista no volante e do passageiro no painel de bordo. A seguir, imediatamente após a colisão, esvaziam-se automaticamente, afim de evitar qualquer entrave para sair do veículo.

Irregularidades de funcionamento

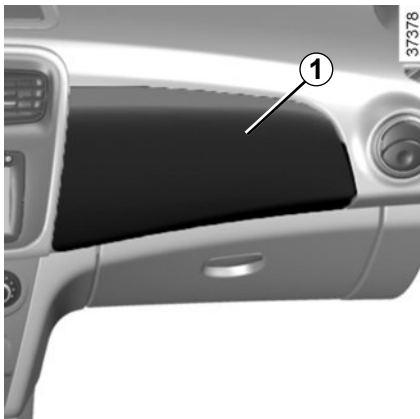
Ao ligar a ignição, a luz indicadora  se acende no painel de instrumentos e se apaga alguns segundos depois.

Se não se acender ao ligar a ignição ou acender com o motor funcionando, indica uma falha no sistema de airbags.

Consulte uma Oficina Autorizada assim que possível. Qualquer atraso nesta etapa pode resultar numa perda da eficácia da proteção.



- Após um acidente grave, mande verificar o conjunto do sistema de retenção.
- Qualquer intervenção no sistema (airbag, caixas eletrônicas, cabearmentos) ou sua reutilização em outro veículo, ainda que idêntico, é rigorosamente proibido.
- Somente o pessoal qualificado da rede autorizada está habilitado a intervir nos dispositivos complementares aos cintos de segurança dianteiros, a fim de evitar que o sistema dispare repentinamente e possa ocasionar acidentes.
- O controle das características elétricas do detonador deve ser efetuado exclusivamente por especialistas e com ferramentas apropriadas.
- Se seu veículo tiver que ser sucateado, dirija-se à sua Oficina Autorizada para eliminar o gerador de gases dos airbags.



As indicações a seguir devem ser observadas para que nada impeça o enchimento do air bag e evite ferimentos graves diretos no momento de sua ativação.



Recomendações referentes ao air bag do motorista

- Nunca modifique o volante ou sua almofada.
- Nunca cubra a almofada do volante.
- Nunca fixe qualquer objeto (mola, logotipo, relógio, suporte de telefone celular, etc.) sobre a almofada.
- A desmontagem do volante é proibida (exceto quando efetuada por pessoal qualificado da rede autorizada).
- Não dirija em uma posição muito próxima ao volante: adote uma posição de condução com os braços ligeiramente dobrados (consulte o parágrafo «Regulagem da posição de condução» no capítulo 1). Nesta posição é assegurado um espaço suficiente para um correto enchimento do airbag.

Recomendações referentes ao air bag do passageiro: local 1

- Não cole nem fixe objetos (molas, logotipos, relógio, suporte de telefone celular, etc.) ao painel de bordo, na zona do air bag.
- Não coloque nada entre o piso e o passageiro (animal, guarda-chuva, vara de pesca, pacotes, etc.).
- Não coloque os pés no painel de bordo nem no banco, pois estas posições podem provocar ferimentos graves. De um modo geral, deve ser mantida afastada do piso qualquer parte do corpo (joelhos, mãos, cabeça, etc.).

A RENAULT NÃO RECOMENDA A INSTALAÇÃO DE SISTEMA DE RETENÇÃO INFANTIL NO ASSENTO FRONTAL DEVIDO AOS RISCOS À CRIANÇA QUANDO DA ATUAÇÃO DO AIRBAG.

DISPOSITIVOS COMPLEMENTARES AOS CINTOS DE SEGURANÇA DIANTEIROS (4/4)

As indicações a seguir devem ser observadas para que nada impeça o enchimento do air bag e evite ferimentos graves diretos no momento de sua ativação.



O airbag foi concebido para completar a ação do cinto de segurança; o airbag e o cinto de segurança constituem elementos indissociáveis do mesmo sistema de proteção. Assim, é obrigatório o uso permanente do cinto de segurança. O desrespeito desta regra expõe os ocupantes do veículo a lesões mais graves em caso de acidente e também pode agravar os riscos de lesões na pele (ainda que pequenos e reversíveis), inerentes ao disparo do próprio airbag.

O disparo dos airbags, em caso de capotamento ou colisão traseira mesmo violenta, não é sistemático. Choques sob o veículo ao subir em ou descer de calçadas, buracos na pista, pedras, etc., podem provocar a ativação destes sistemas.

- Qualquer intervenção ou modificação no sistema completo de airbag, do motorista ou do passageiro (airbag, caixa eletrônica, cabeamento, etc.), é **rigorosamente proibida** (exceto se for realizada por pessoal qualificado da rede autorizada).
- Somente técnicos qualificados da rede autorizada estão habilitados a intervir no sistema de airbag a fim de manter o bom funcionamento e evitar que o sistema dispare repentinamente.
- Por medida de segurança, mande verificar o sistema de airbag, se o veículo tiver sido acidentado, roubado ou furtado.
- Ao emprestar ou vender o veículo, informe o usuário ou o novo proprietário destas condições de uso e entregue a ele este manual.
- Se o veículo tiver que ser sucateado, dirija-se a uma Oficina Autorizada para eliminação do(s) gerador(es) de gases.

SEGURANÇA DE CRIANÇAS: visão geral

Transporte de crianças

Crianças, tal como os adultos, devem viajar corretamente sentadas e presas com o cinto em todos os percursos. Você é responsável pelas crianças que transporta.

Uma criança não é como um adulto em miniatura. Ela fica exposta a riscos de ferimentos específicos, pois seus músculos e ossos estão em pleno desenvolvimento. Utilizar somente o cinto de segurança não é suficiente para seu transporte. Utilize o banco para crianças apropriado e garanta sua correta utilização.

Utilização de um banco para crianças

O nível de proteção oferecido pela cadeira para crianças depende de sua capacidade para reter a criança e de sua instalação. Uma má instalação compromete a proteção da criança, em caso de frenagem violenta ou de colisão.

Antes de adquirir um banco para crianças, verifique se ele está em conformidade com a regulamentação do país em que for utilizado e se pode ser montado no seu veículo. Consulte uma Oficina Autorizada para saber quais bancos são recomendados para o seu veículo.

Crianças a partir de 7,5 anos não precisam ser transportadas em sistema de retenção infantil. Elas devem ser transportadas no banco traseiro utilizando o cinto de segurança disponível no veículo. Consulte sempre a regulamentação em vigor no país em que circula.

Antes de montar um banco para crianças leia seu manual e respeite as instruções que o acompanham. Em caso de dificuldade na instalação, entre em contato com o fabricante do equipamento. Guarde o manual de instruções junto com o banco.



Uma colisão a 50 km/h representa uma queda de uma altura de 10 metros.

Ou seja, não prender uma criança ao assento equivale a deixá-la brincar em uma varanda do quarto andar sem para-peito!

Nunca permita que uma criança seja transportada no colo. Em caso de acidente, é impossível segurá-la ainda que o passageiro que a transporta esteja utilizando o cinto.



Dê o exemplo utilizando sempre o cinto de segurança e ensine as crianças a sempre afivelar corretamente o cinto, a entrar e sair do veículo pelo lado oposto ao do tráfego. Não utilize um banco para crianças inadequado ou sem o manual de usuário.

Garanta que nenhum objeto, no banco para crianças ou próximo dele, possa impedir a sua correta instalação. Nunca deixe uma criança sem supervisão dentro do veículo.

Garanta que a criança permaneça presa e que sua cadeirinha ou seu cinto estejam corretamente ajustados e regulados. Evite roupas muito folgadas e espessas que causem folgas nas correias.

Não permita que a criança coloque a cabeça ou os braços para fora da janela. Verifique se a criança permanece em uma postura correta durante o percurso, principalmente se estiver dormindo.



Para impedir a abertura das portas por dentro, utilize o dispositivo “Segurança de crianças” (consulte a seção “Abertura e fechamento das portas” no capítulo 1).

SEGURANÇA DE CRIANÇAS: escolha do banco para crianças



Banco para crianças instalado com as costas voltadas para a dianteira do veículo

A cabeça de um bebê é proporcionalmente mais pesada que a do adulto e o seu pescoço é muito frágil. Transporte a criança nessa posição pelo maior tempo possível (pelo menos até a idade de 1 ano ou peso de 13 kg). Essa posição prende a cabeça e o pescoço.

Escolha um banco do tipo envolvente para obter uma melhor proteção lateral e faça sua substituição por outro quando a cabeça da criança passar acima do encosto do banco.



Banco para crianças com a frente voltada para a dianteira do veículo

As chamadas “cadeirinhas” devem ser utilizadas de acordo com o tamanho da criança até pelo menos os 4 anos de idade (ou até os 18 kg).

A cabeça e o abdome das crianças são as partes que devem receber proteção prioritária. Um banco para crianças com a frente voltada para a dianteira do veículo, firmemente fixado ao veículo, reduz os riscos de impacto na cabeça. Transporte a criança em um assento com a frente voltada para a dianteira do veículo, com suporte de retenção, ou amparo, quando a estatura da criança permitir. Escolha um banco do tipo envolvente para obter uma melhor proteção lateral.



Banco elevador de altura

Crianças entre os 4 e 7,5 anos (ou peso entre 18 kg e 36 kg) podem viajar em um banco elevador de altura (com ou sem encosto), que permite adaptar o cinto de segurança à sua estrutura corporal. O assento do banco elevador de altura deve estar equipado com guias que façam o cinto passar sobre as coxas da criança e não sobre o ventre. Recomenda-se que o encosto deva ser regulável em altura e equipado com uma guia para passar o cinto sobre o centro do ombro. O cinto nunca deve passar sobre o pescoço, sob ou sobre o braço.

Escolha um banco do tipo envolvente para obter uma melhor proteção lateral.

SEGURANÇA DE CRIANÇAS: fixação do banco para crianças

Fixação pelo cinto

O cinto de segurança deverá estar ajustado para garantir seu funcionamento em caso de frenagem brusca ou de choque.

Respeite o percurso da cinta, indicado pelo fabricante do banco para crianças.

Verifique sempre se o cinto de segurança está afivelado, puxando com firmeza, e depois estique a correia ao máximo, empurrando o banco para crianças.

Verifique se o banco está bem apoiado, exercendo um movimento da esquerda para a direita e de frente para trás: o banco deve se manter firmemente fixo.

Comprove que o banco para crianças não esteja atravessado, nem se encontre apoiado contra um vidro.

Os sistemas de banco para crianças são fixados através dos cintos e fivelas de segurança.

Para facilitar a colocação e o travamento do banco para crianças consulte seu concessionário e o manual de instalação da cadeira de criança.



Não utilize um banco para crianças que possa desafivelar o cinto de segurança que o prende: a base do banco não deve pressionar a lingueta e/ou fivela do cinto de segurança.



O cinto de segurança nunca deverá estar folgado ou torcido. Nunca faça ele passar por baixo do braço ou por trás das costas. Certifique-se de que o cinto não seja danificado por arestas agudas. Se o cinto de segurança não estiver funcionando corretamente, ele não poderá proteger a criança. Consulte uma Oficina Autorizada. Não utilize esse assento até que o cinto seja reparado.



Antes de utilizar um banco para crianças que tenha adquirido para outro veículo, assegure-se de que sua instalação esteja autorizada. Consulte a lista dos veículos onde o banco pode ser instalado, fornecida pelo fabricante do equipamento.



Siga rigorosamente as instruções para fixação do banco para crianças conforme as instruções do fabricante.

Em caso de dúvidas não hesite em consultar seu concessionário.



Os elementos do sistema montado originalmente não devem ser modificados: cintos de segurança, bancos e respectivas fixações.



As cadeirinhas de crianças que passaram por algum acidente com o veículo não devem ser reutilizadas e devem ser substituídas. Estes dispositivos foram projetados para garantir a segurança em apenas um choque. A cadeirinha também deve ser substituída quando apresentar algum sinal de degradação ou danos.

SEGURANÇA DE CRIANÇAS: instalação do banco para crianças (1/4)

Alguns assentos não permitem a instalação de um banco para crianças. O esquema das páginas seguintes indica onde fixar um banco para crianças.

Os tipos de banco para crianças mencionados podem não estar disponíveis. Antes de utilizar outro banco para crianças, verifique junto ao fabricante se pode ser montado.



Monte o banco para crianças em um banco traseiro. Certifique-se de que ao instalar o banco para crianças no veículo não corre o risco de que o mesmo se solte de sua base.

Se tiver que retirar o apoio de cabeça, certifique-se de que fique bem guardado de tal modo que não venha a machucar alguém em caso de frenagem brusca ou choque.

Fixe sempre o banco para crianças no veículo mesmo que não esteja sendo utilizado para que o mesmo não se movimente e venha a machucar alguém em caso de frenagem brusca ou de choque.

Informações sobre a correta instalação do banco para crianças devem ser consultadas no manual de instruções deste item.

Certifique-se de que o banco para crianças ou os pés da criança não impeçam o correto bloqueio do banco dianteiro. Consulte o parágrafo «Bancos dianteiros» no capítulo 1.

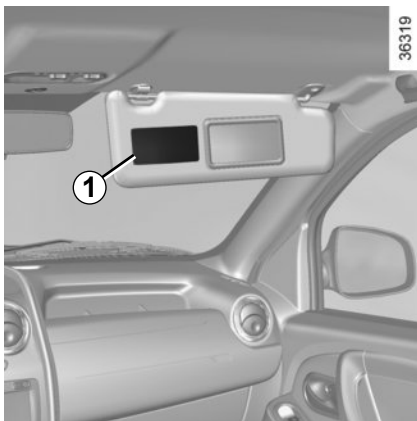
NÃO SE RECOMENDA A INSTALAÇÃO DE DISPOSITIVO DE RETENÇÃO (CADEIRINHA/BANCO) PARA CRIANÇAS NOS BANCOS EQUIPADOS COM CINTO DE SEGURANÇA ABDOMINAL, TAMPOUCO NO BANCO PASSAGEIRO DIANTEIRO QUANDO EQUIPADO COM AIR BAG.

O transporte de crianças no banco dianteiro será permitido desde que os assentos traseiros instalados com cinto de segurança de três pontos estejam ocupados. Nesta hipótese, a criança de maior estatura deverá ser posicionada no banco passageiro dianteiro utilizando o dispositivo de retenção adequado para sua idade.

Siga as recomendações a seguir a fim de garantir a correta instalação de um banco infantil no assento do passageiro dianteiro.

Entretanto, não se recomenda o transporte de crianças no banco dianteiro do veículo quando equipado com airbag. Em caso de acionamento, o dispositivo poderá causar ferimentos graves.

SEGURANÇA DE CRIANÇAS: instalação do banco para crianças (2/4)



ATENÇÃO

Devido à incompatibilidade entre o espaço ocupado pelo airbag dianteiro quando acionado e um banco para crianças de costas para a frente do veículo, **NUNCA** use uma cadeirinha infantil voltada em sentido contrário ao de marcha do veículo em um assento protegido com airbag.

Risco de morte ou ferimentos graves em caso de acionamento do airbag.

A



Estas instruções estão marcadas nas etiquetas **A** situadas em cada lado do para-sol do passageiro **1**.

NUNCA use uma cadeirinha infantil voltada em sentido contrário ao de marcha do veículo em um assento protegido com um AIRBAG ATIVO. Existe risco de MORTE ou de ocorrerem SÉRIOS FERIMENTOS.

Nos bancos equipados com cinto de segurança de três pontos

Um berço é instalado no sentido transversal do veículo e ocupa dois lugares. Coloque a cabeça da criança do lado oposto à porta.


Desloque para frente o banco dianteiro do veículo ao máximo para instalar um banco para crianças com as costas viradas para a dianteira, depois deslize para atrás o banco ou bancos localizados à frente como é indicado no manual do banco para crianças.

Para a segurança da criança de frente para a dianteira, não ponha para trás o banco que está à frente da criança além da posição intermediária, não incline demais o encosto (25° máximo) e levante o assento o máximo possível.

Verifique que o banco para crianças de frente para a dianteira esteja apoiado no encosto do banco do veículo e que o apoio de cabeça do veículo não a incomode.

SEGURANÇA DE CRIANÇAS: instalação do banco para crianças (3/4)




 Banco que não permite a instalação de cadeirinha/ banco para crianças.



A RENAULT NÃO RECOMENDA A INSTALAÇÃO DE SISTEMAS DE RETENÇÃO INFANTIL NO ASSENTO FRONTAL DO PASSAGEIRO DEVIDO AOS RISCOS À CRIANÇA QUANDO DA ATUAÇÃO DO AIR BAG.

Banco para crianças fixado com auxílio do cinto de segurança

 Lugar que permite a fixação, por cinto, de um banco homologado, desde que compatível com cinto de três pontas e que prevista pela legislação do país em que esteja trafegando.



O transporte de crianças, com menos de 10 anos, no banco de passageiro dianteiro, somente é permitido se previsto pela legislação do seu país.



Sempre verifique, no manual de utilização, a correta montagem do dispositivo de retenção (cadeirinha/banco) para crianças.



A utilização de um sistema de segurança para crianças inadequado para este veículo não protegerá corretamente o bebê ou a criança. Corre-se o risco de que sofra ferimentos graves ou fatais.

SEGURANÇA DE CRIANÇAS: instalação do banco para crianças (4/4)

O quadro abaixo apresenta informações de acordo com a legislação vigente, recomendadas para o transporte de crianças.

Tipo de banco para crianças	Idade da criança	Banco dianteiro do passageiro COM Air bag	Lugares traseiros laterais	Lugar traseiro central
Bebê-conforto ou Conversível (de costas para a estrada)	até 1 ano	X	U	X
Cadeirinha (de frente para a estrada)	1 à 4 anos	X	U	X
Banco de elevação ou “Buster”	4 à 7,5 anos	X	U	X

X = Banco não adequado para a instalação de um dispositivo de retenção para crianças.

U = Banco que permite a fixação com o cinto de segurança de um banco para crianças comercial homologado.

A Renault não recomenda a montagem de dispositivos de retenção (cadeirinha/ bancos) para crianças no banco dianteiro em veículo que possua air bag, isto porque, em caso de acionamento, o dispositivo poderá causar ferimentos graves.

RETROVISORES

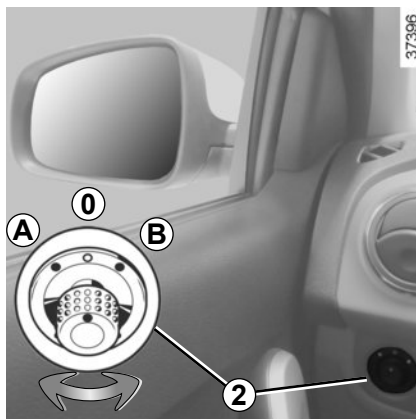


Retrovisores externos de comando manual

Para orientar o retrovisor, manuseie a haste **1**.

Retrovisores externos rebatíveis

Os retrovisores externos são rebatíveis: basta rebatê-los manualmente contra o vidro da porta.

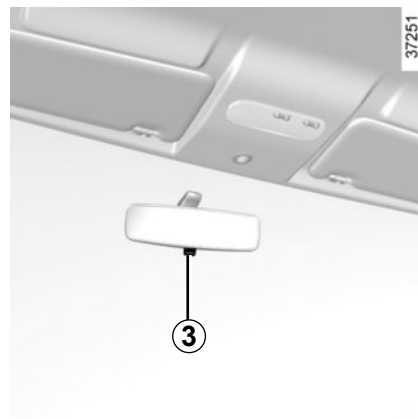


Retrovisores externos de comando elétrico

Com a ignição ligada, manuseie o botão **2**:

- posição **A** para regular o retrovisor esquerdo;
- posição **B** para regular o retrovisor direito;
- **0** é a posição inativa;

Manter sempre o interruptor na posição central - "0" - para evitar a descarga da bateria.



Retrovisor interno

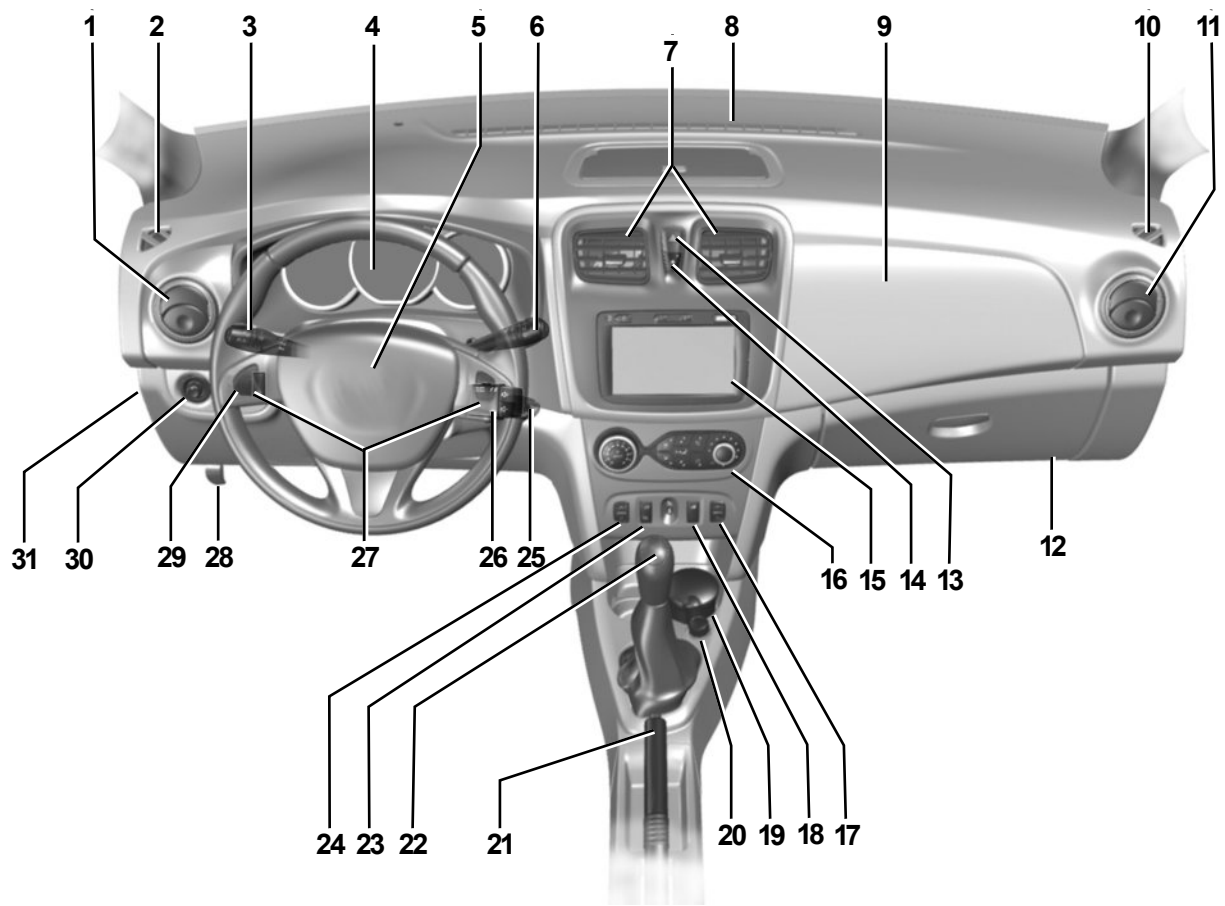
O retrovisor interno é orientável.

Em condução noturna, para não ser ofuscado pelos faróis de um veículo atrás, manobre a haste **3**.



Por segurança, efetue estas regulagens com o veículo parado.

POSTO DE CONDUÇÃO COM VOLANTE À ESQUERDA (1/2)



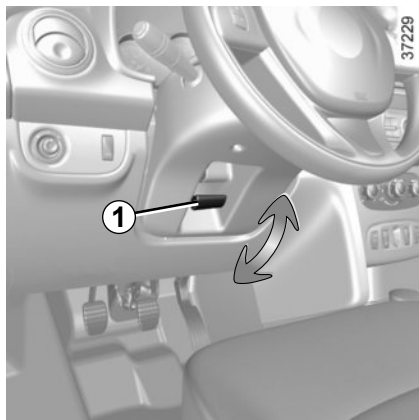
37379

POSTO DE CONDUÇÃO COM VOLANTE À ESQUERDA (2/2)

A presença dos equipamentos DEPENDE DA VERSÃO DO VEÍCULO E DO PAÍS.

- 1 Difusor de ar lateral.
- 2 Frisos de desembaçamento lateral.
- 3 Haste de:
 - indicador de direção,
 - iluminação externa,
 - faróis dianteiros de neblina,
- 4 Painel de instrumentos.
- 5 Local para airbag do motorista e buzina.
- 6 – Haste do limpador/lavador de vidros do para-brisas e do vidro traseiro.
 - Comando de passagem das informações do computador de bordo.
- 7 Difusores de ar centrais.
- 8 Friso de desembaçamento central.
- 9 Local do airbag do passageiro.
- 10 Frisos de desembaçamento lateral.
- 11 Difusor de ar lateral.
- 12 Porta-luvas.
- 13 Comando das luzes de advertência.
- 14 Comando de travamento elétrico das portas.
- 15 Local para rádio ou porta-objetos.
- 16 Comandos de climatização.
- 17 Comando dos levantadores de vidros elétricos traseiros.
- 18 Comando de bloqueio dos vidros elétricos traseiros.
- 19 Porta copos ou local para cinzeiro (acessório opcional).
- 20 Tomada de acessórios
- 21 Freio de estacionamento.
- 22 Alavanca de câmbio.
- 23 Comando geral do regulador/limitador de velocidade.
- 24 Comando dos levantadores de vidros elétricos traseiros.
- 25 Ignição.
- 26 Comandos satélite do rádio.
- 27 Interruptores do regulador/limitador de velocidade.
- 28 Comando de destravamento do capô.
- 29 Comando de ativação/desativação do auxílio de estacionamento.
- 30 Comando de regulagem dos retrovisores externos.
- 31 Tampa de fusíveis.

VOLANTE DA DIREÇÃO/RELÓGIO



Regulagem do volante

Conforme a versão do veículo, a posição do volante é regulável em altura.

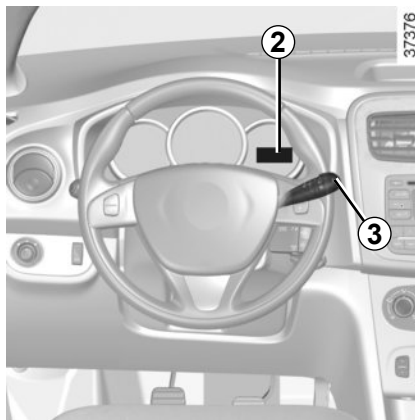
Puxe a alavanca **1** e coloque o volante na posição desejada.

A seguir, empurre a alavanca para bloquear o volante.

Assegure-se do correto travamento do volante.



Por segurança, efetue estas regulagens com o veículo parado.



Acerto do relógio

Ajuste das horas do relógio 2

Selecione a exibição “Hora” no painel de instrumentos ao pressionar o botão **3**.



Nunca desligue o motor em uma descida, ou com o veículo em movimento (supressão da assistência).

Pressione demoradamente o botão **3** para entrar no modo de acerto das horas.

Quando apenas as horas piscarem, pressione brevemente o botão **3** para acertar as horas.

Pressione demoradamente o botão **3** para entrar no modo de acerto dos minutos.

Quando apenas os minutos piscarem, pressione brevemente o botão **3** para acertar os minutos.

Confirme ao pressionar demoradamente o botão **3**.

Se houver interrupção da alimentação elétrica (bateria desligada, cabo de alimentação cortado...), poderá ser necessário acertar o relógio.

LUZES INDICADORAS (1/3)

A presença e o funcionamento das luzes indicadoras **DEPENDEM DO EQUIPAMENTO DO VEÍCULO E DO PAÍS.**



Painel de instrumentos A



A ausência do retorno visual ou sonoro do painel indica uma falha do painel de instrumentos. Diante desta situação pare imediatamente o veículo, respeitando as regras de trânsito. Assegure-se de que o veículo está corretamente estacionado e chame uma Oficina Autorizada.



A não observância das recomendações a seguir pode implicar em danos ao veículo e são de responsabilidade do condutor.



Luz de posição (lanterna)



Luz indicadora de luz alta



Luz indicadora de luz baixa



Luz indicadora dos faróis dianteiros de neblina



Luz do indicador de direção esquerdo



Luz do indicador de direção direito



Luz indicadora de portas abertas

Acende com a ignição ligada quando uma das portas estiver aberta ou mal fechada. Consulte o parágrafo "Abertura e fechamento das portas" no capítulo 1.



Luzes indicadoras de assistência à troca de marchas e à economia de combustível

Acende para aconselhá-lo a mudar para uma marcha superior (seta para cima) ou inferior (seta para baixo).



Luz indicadora de airbag

É acesa ao ligar a ignição e apagada alguns segundos depois. Se não ligar quando a ignição é ligada ou piscar, sinaliza uma falha do sistema. consulte rapidamente uma Oficina Autorizada.



Luz indicadora de carga da bateria

Caso se acenda em movimento, ela indica uma descarga do circuito elétrico. Pare e consulte rapidamente uma Oficina Autorizada.

LUZES INDICADORAS (2/3)

A presença e o funcionamento das luzes indicadoras **DEPENDEM DO EQUIPAMENTO DO VEÍCULO E DO PAÍS.**



Luz indicadora de multifunção (vermelha ou laranja)

Luz indicadora de parada obrigatória na cor vermelha

É acesa ao ligar a ignição e apagada quando o motor começa a funcionar. É acesa junto com outras luzes indicadoras, sendo acompanhada de um sinal sonoro.

Para sua segurança, caso a luz indicadora se acenda com o veículo em movimento pare imediatamente, respeitando as leis de trânsito. Desligue o motor e não tente dar a partida novamente.

Chame uma Oficina Autorizada.

Luz indicadora de alerta na cor laranja

Se acende ao ligar a ignição e apaga quando o motor começa a funcionar. Pode se acender junto com outras luzes indicadoras no painel de instrumentos.

É necessário uma parada logo que possível em uma Oficina Autorizada, **conduzindo com moderação**. A não observância desta recomendação pode implicar em risco de dano ao veículo.



Luz indicadora de acionamento do freio de estacionamento e luz indicadora de detecção de incidente no circuito de freio

Acende brevemente ao ligar a ignição. Caso se acenda ao frear ou em circulação acompanhado de um sinal sonoro, isto indica um baixo nível nos circuitos de frenagem; pode ser perigoso continuar a viagem. Chame uma Oficina Autorizada.



Luz indicadora de antibloqueio das rodas

Acende ao ligar a ignição e depois apaga passados alguns segundos.

Se não se apagar após ligar a ignição ou caso se acenda em movimento, sinaliza uma falha do sistema de antibloqueio das rodas. O sistema de freios é assegurado como em um veículo não equipado com o sistema ABS.

Consulte rapidamente uma Oficina Autorizada.



Luz indicadora de pressão do óleo

É acesa ao ligar a ignição e se apaga alguns segundos depois.

Se acender durante a condução, acompanhado de um aviso sonoro, pare imediatamente e desligue a ignição.

Verifique o nível de óleo (consulte o parágrafo “Nível de óleo de motor: generalidades” no capítulo 4). Se o nível estiver normal, é proveniente de outra causa. consulte rapidamente uma Oficina Autorizada.



Luz indicadora de alerta de temperatura do líquido de refrigeração

Caso fique acesa em movimento acompanhada do sinal sonoro, significa um superaquecimento do motor. Estacione e deixe o motor funcionando em marcha lenta um ou dois minutos. A temperatura deve baixar. Do contrário, desligue o motor. Deixe o motor arrefecer, antes de verificar o nível do líquido de refrigeração. Chame uma Oficina Autorizada, se necessário.

LUZES INDICADORAS (3/3)

A presença e o funcionamento das luzes indicadoras **DEPENDEM DO EQUIPAMENTO DO VEÍCULO E DO PAÍS.**



Luz indicadora de alerta de nível mínimo de combustível

Se acende ao ligar a ignição e se apaga alguns segundos depois. Se acender em circulação acompanhada de um sinal sonoro, reabasteça assim que possível. A autonomia restante é de aproximadamente 50km a partir da primeira vez que a luz se acende.



Luz indicadora de alerta de nível mínimo de combustível no tanque secundário Hi-Flex

Acende ao ligar a ignição e apaga passados alguns segundos. Se acender com o veículo em movimento, complete o mais rápido possível o tanque secundário Hi-Flex localizado no compartimento do motor.

É recomendável encher o tanque secundário com gasolina aditivada e com o motor desligado.



A presença do indicador do tanquinho adicional depende da versão do seu veículo. Se ele não for equipado com esse dispositivo, é necessário fazer a verificação visual periodicamente do nível de combustível nesse reservatório.




Os indicadores de alerta de nível mínimo de combustível funcionam de maneira independente.

A luz do tanquinho adicional



se acende quando ele está com nível baixo, o qual não tem re-

lação com o indicador  que trata apenas do tanque principal.



Luz indicadora de controle dos gases de escape

Acende ao ligar a ignição e depois se apagada.

- Se ficar acesa continuamente, consulte o quanto antes uma Oficina Autorizada;
- Se piscar, desacelere até desaparecer a intermitência. Consulte uma oficina Autorizada assim que possível.

Consulte o parágrafo “Recomendações: controle de poluição, economia de combustível, condução” no capítulo 2.



Luzes indicadoras do regulador de velocidade

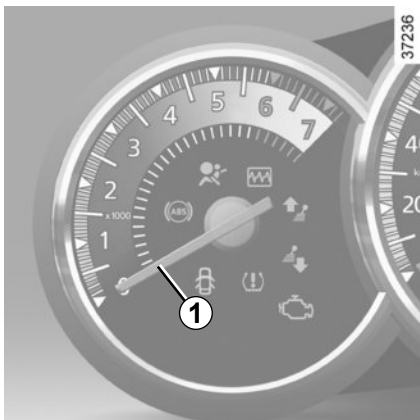
Consulte o parágrafo “Regulador de velocidade” no capítulo 2.



Luz indicadora do limitador de velocidade

Consulte o parágrafo “Limitador de velocidade” no capítulo 2.

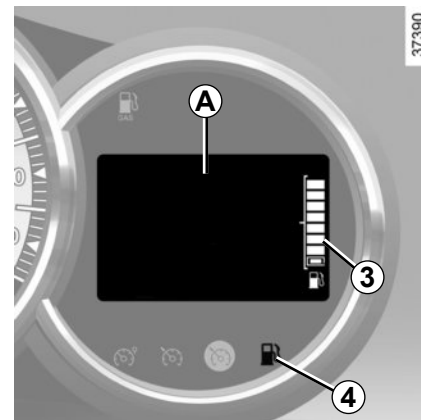
VISORES E INDICADORES



Conta-giros 1 (rpm x 1000)



Velocímetro 2 (km/h)



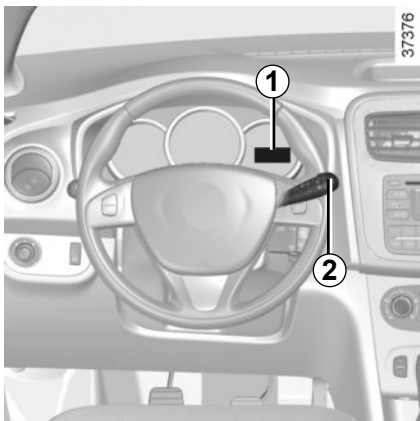
Indicador do nível de combustível 3

O número de traços acesos indica o nível de combustível. Quando o nível atinge o mínimo, não há qualquer traço exibido e a luz indicadora 4 se acende dentro de alguns quilômetros.

Computador de bordo A

Consulte o parágrafo “Computador de bordo” no capítulo 1.

COMPUTADOR DE BORDO (1/4)



Display multifunção 1

Tecla de seleção da exibição 2

A exibição depende do veículo e do país.

Os itens de **c** à **i** só estão disponíveis nas versões equipadas com computador de bordo

Percorra as informações seguintes ao pressionar sucessivamente a tecla **2**:

- a) hodômetro total,
- b) hodômetro parcial,
- c) relógio
- d) combustível consumido,
- e) consumo médio,
- f) consumo instantâneo,
- g) distância percorrida,
- h) velocidade média,
- i) autonomia de abastecimento.

As tabelas das páginas a seguir mostram exemplos de indicações possíveis.

Reinicialização do hodômetro parcial

Para reiniciar o hodômetro parcial, o visor deve estar selecionado em “hodômetro parcial”.

Pressione demoradamente o botão **2**.

Interpretação de alguns valores exibidos após uma sinalização de partida

(reset via tecla de seleção 2)

Os valores de consumo médio, autonomia e velocidade média são cada vez mais significativos e estáveis à medida em que se aumenta a distância percorrida desde o último ponto de referência.



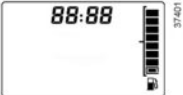
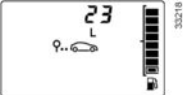
Nos primeiros quilômetros, após o último ponto de referência, pode-se constatar que a autonomia aumenta em movimento. Isto se deve ao fato desta autonomia levar em conta o consumo médio realizado desde o último ponto de referência. Ora o consumo pode diminuir quando:

- o veículo sai de uma fase de aceleração;
- o motor atinge a temperatura de funcionamento;
- você passa de uma circulação urbana para uma circulação em estrada.

Por consequência, se o consumo médio diminui, a autonomia aumenta.

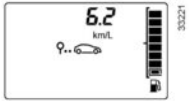
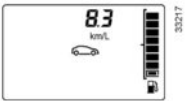
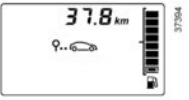

COMPUTADOR DE BORDO (2/4)

A visualização das informações seguintes DEPENDE DO EQUIPAMENTO DO VEÍCULO E DO PAÍS DE COMERCIALIZAÇÃO.

Exemplos de seleção da informação mostrada ao pressionar sucessivamente 2	Interpretação da informação
	➔ a) Hodômetro total da distância percorrida.
	➔ b) Hodômetro parcial da distância percorrida.
	➔ c) Relógio (para informações sobre ajuste das horas, consulte o parágrafo "Relógio" no capítulo 1).
	➔ d) Combustível consumido desde a último ponto de referência.



COMPUTADOR DE BORDO (3/4)

A visualização das informações seguintes DEPENDE DO EQUIPAMENTO DO VEÍCULO E DO PAÍS DE COMERCIALIZAÇÃO.

Exemplos de seleção da informação mostrada ao pressionar sucessivamente 2	Interpretação da informação
	<p>⇒ e) Consumo médio desde o último ponto de referência. Este valor só é exibido após percorrido 400 metros e leva em consideração a distância percorrida e o combustível consumido após o último ponto de referência</p>
	<p>⇒ f) Consumo instantâneo.</p>
	<p>⇒ g) Distância percorrida desde o último ponto de referência.</p>
	<p>⇒ h) Velocidade média desde o último ponto de referência. Este valor só é exibido após percorrer cerca de 400 m.</p>

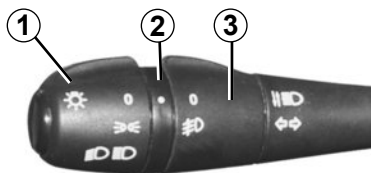
COMPUTADOR DE BORDO (4/4)

A exibição das informações descritas a seguir **DEPENDE DO EQUIPAMENTO DO VEÍCULO E DO PAÍS DE DESTINO.**

Exemplos de seleção da informação mostrada ao pressionar sucessivamente 2	Interpretação da informação
	<p data-bbox="470 339 541 378"></p> <p data-bbox="583 297 938 320">i) Autonomia de abastecimento</p> <p data-bbox="583 337 1221 359">Distância restante a percorrer até o próximo abastecimento.</p> <p data-bbox="583 372 1404 423">Realize um abastecimento o mais rapidamente possível ao receber a indicação "----".</p> <p data-bbox="436 445 1404 600">Observação: a autonomia de abastecimento depende do estilo de condução (circulação frequente a baixa velocidade, percurso porta a porta, circulação prolongada em marcha lenta, tração de reboque, etc.). A distância restante a percorrer até o próximo abastecimento pode, em certos casos, diminuir mais rapidamente que a distância realmente percorrida (o veículo entra em uma fase de aceleração; você passa de uma circulação em estrada para uma circulação urbana, etc.).</p> <p data-bbox="436 617 1404 667">A periodicidade do abastecimento independe do programa de manutenção do veículo: consulte o documento de manutenção do seu veículo.</p> <p data-bbox="436 684 1404 757">Reinicialização: para reinicializar a autonomia de abastecimento, pressione por cerca de 10 segundos, sem interrupção, a tecla de reinício em zero, até que a autonomia de abastecimento seja exibida sem piscar.</p> <p data-bbox="436 773 1404 846">Para descobrir a média de consumo de forma mais precisa, é necessário zerar o computador de bordo logo após o abastecimento, no início de um novo trecho/viagem, ou ainda em troca de percurso (cidade/estrada).</p>

ILUMINAÇÃO E SINALIZAÇÕES EXTERNAS

37228



Luz de posição (lanterna)

Gire a extremidade do manípulo **1** até o símbolo ficar na direção do marcador **2**.

Faróis baixos

Gire a extremidade do manípulo **1** até o símbolo ficar na direção da marcação **2**. Esta luz indicadora se acende no painel de instrumentos.

Luz alta

Com a luz baixa acesa, empurre a haste **1**. Esta luz indicadora se acende no painel de instrumentos.

Para retornar à posição de luz baixa, puxe a haste **1** na sua direção.

Desligamento

Traga a extremidade da haste **1** até o símbolo ficar na direção do marcador **2**.

Alarme sonoro de faróis acesos

Ao abrir a porta do motorista, um alarme sonoro dispara se os faróis permaneceram acesos após desligar o motor. Há risco de descarga da bateria.

Faróis dianteiros de neblina

Gire o anel central **3** da haste até o símbolo ficar na direção do marcador **2**.

O farol de neblina só funciona se a iluminação externa estiver ligada. Uma luz indicadora acende no painel de instrumentos.

Não se esqueça de desligar estes faróis assim que não necessite mais deles para não incomodar os outros motoristas.

Desligamento dos faróis de neblina

Gire o anel central **3** da haste até o símbolo ficar na direção do marcador **2**.

A luz indicadora correspondente se apaga no painel de instrumentos.

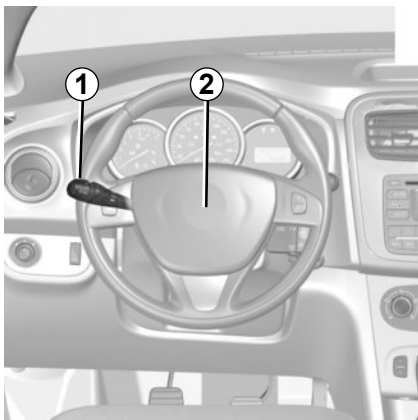
Ao desligar a iluminação externa, também são desligados os faróis dianteiros de neblina.



Antes de iniciar uma viagem noturna, verifique o bom funcionamento do equipamento elétrico.

De um modo geral, verifique se os faróis não estão obstruídos (sujeira, lama, neve, transporte de objetos que os possam tampar, etc.).

SINALIZAÇÕES SONORAS E LUMINOSAS



Sinais luminosos

Para fazer um sinal luminoso, puxe a haste **1** em sua direção.



Buzina

Pressione a zona **2**.

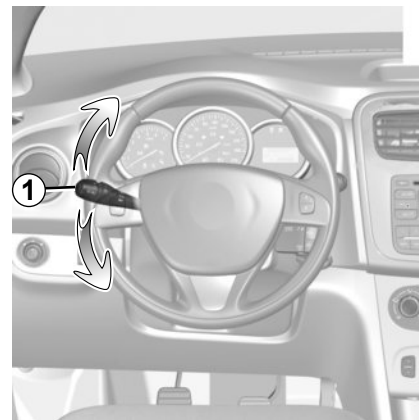


Luzes de advertência

Pressione o interruptor **3**.

Este dispositivo aciona simultaneamente todos os indicadores de direção, incluindo os laterais.

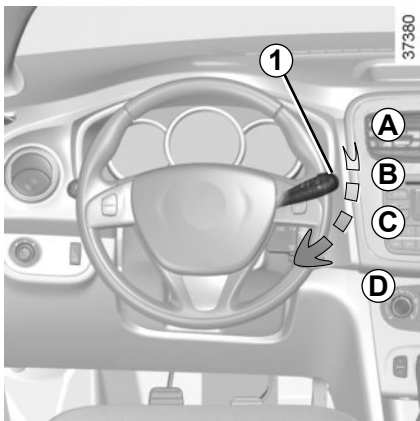
Este sinal só deve ser utilizado em caso de perigo, para avisar os outros motoristas de que foi obrigado a parar em um local inadequado, ou mesmo proibido, ou que está em condições de condução ou de circulação particulares.



Indicadores de direção

Manuseie a haste **1** no plano do volante e no sentido que deseja virar o mesmo.

LIMPADOR DE VIDROS, LAVADOR DO VIDRO DIANTEIRO



Limpador do vidro dianteiro

Com a ignição ligada, manobre, paralelamente ao plano do volante, a haste **1**:

- A** Parado.
- B** Varredura intermitente.
Entre duas varreduras, as palhetas param durante alguns segundos.
- C** Varredura contínua lenta.
- D** Varredura contínua rápida.



Lavador do vidro dianteiro

Com a ignição ligada, puxe a haste **1** em sua direção.

Uma ação breve aciona o lavador de vidros e provoca também um movimento de vai e vem do limpador de vidros.

Uma ação prolongada ativa, além do lavador de vidros, bem como, três movimentos de vai e vem no limpador de vidros.



Em intervenções sob o capô, assegure-se de que a haste do limpador de vidros esteja na posição **A** (parada). Risco de ferimentos.

Com temperaturas muito baixas, verifique se as palhetas dos limpadores de vidros não estão imobilizadas pelo gelo (risco de aquecimento do motor).

Inspeção o estado das palhetas. Elas devem ser substituídas assim que sua eficácia diminua. Limpe regularmente o para-brisas.

Se você desligar a ignição antes da parada do limpador de vidros (posição **A**), as palhetas param na posição em que estiverem.

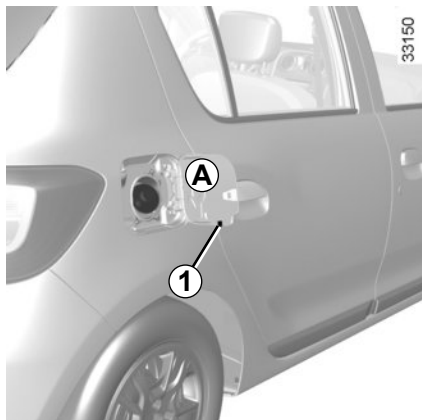
Ao voltar a ligar a ignição, desloque simplesmente a haste **1** à posição **A** para levar à posição de parada.



Antes de qualquer ação no para-brisas (lavagem do veículo, descongelamento, limpeza do para-brisas, etc.) coloque a haste **1** na posição **A** (parada).

Risco de ferimentos e/ou deterioração.

TANQUE DE COMBUSTÍVEL (1/3)



Capacidade útil do tanque: cerca de **50 litros**

Para abastecer, consulte o parágrafo “abastecimento de combustível”.

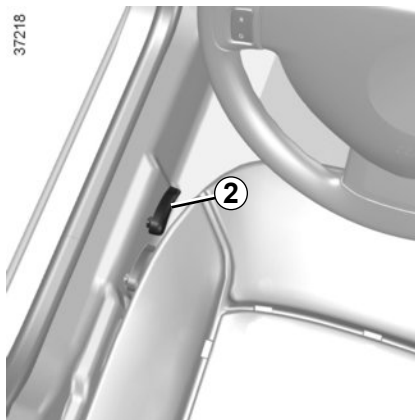
Estacione seu veículo corretamente (desligue o motor do veículo e puxe o freio de mão/deixe engatado em primeira marcha ou marcha-ré).

Durante o abastecimento, um portatampa **1** é previsto no batente da portinhola.

Após o abastecimento, verifique o fechamento da tampa e da portinhola.



Nunca lave a zona de reabastecimento com um lavador de alta pressão.



Para abrir a portinhola do tanque de combustível **A**, puxe o comando **2** à esquerda do banco do motorista.



Tampa de reabastecimento: é específica. Se tiver que substituí-la, certifique-se de que seja idêntica à tampa original. Consulte uma Oficina Autorizada.

Nunca manuseie a tampa na proximidade de uma chama ou fonte de calor.

Nunca lave a zona de abastecimento com um lavador de alta pressão.

Abastecimento de combustível

Para reabastecer seu veículo, retire a chave da ignição. Introduza a pistola para empurrar a válvula até o batente antes de iniciar o reabastecimento (caso contrário, existe o risco de espirros e salpicos de combustível).

A capacidade útil do tanque de combustível será atingida quando da terceira parada automática da pistola de abastecimento. Não ultrapasse este ponto a fim de preservar o volume de expansão do tanque e para evitar vazamentos.

No momento do reabastecimento de combustível, tenha cuidado para não entrar água. A válvula e a respectiva zona periférica devem permanecer limpas.



Utilize um combustível de boa qualidade que respeite as normas em vigor em cada país e obrigatoriamente conforme as indicações da etiqueta situada na portinhola do tanque de combustível **A**. Consulte a tabela “Características dos motores” no capítulo 6.

TANQUE DE COMBUSTÍVEL (2/3)

Qualidade de combustível

Utilize somente gasolina tipo C, gasolina aditivada ou álcool etílico hidratado (etanol).

Lembre-se sempre de verificar e encher o reservatório de partida a frio, com gasolina, preferencialmente aditivada (este tanque não pode conter álcool).

Em viagens para fora do país não abasteça em hipótese alguma com gasolina com chumbo ou gasolina pura com octanagem inferior a 95 octanos.

Quando mudar o combustível de gasolina para etanol e vice-versa, saiba que o sistema de injeção de combustível necessita de alguns quilômetros para adaptar-se à nova alimentação.



Veículos Hi-Flex (bicompostíveis): utilize somente gasolina tipo C, gasolina aditivada ou álcool etílico hidratado (etanol). Lembre-se sempre de manter cheio o reservatório de partida a frio e sempre com gasolina, preferencialmente aditivada. Em viagens para fora do país, não abastecer em hipótese alguma com gasolina com chumbo ou gasolina pura com octanagem inferior a 95 octanos.



Odor persistente de combustível

No caso de sentir um odor persistente de combustível, pare o veículo conforme as condições de circulação e desligue a ignição. Ative o sinal de alerta e peça aos ocupantes que saiam do veículo e se mantenham afastados da zona de circulação e chame uma Oficina Autorizada.

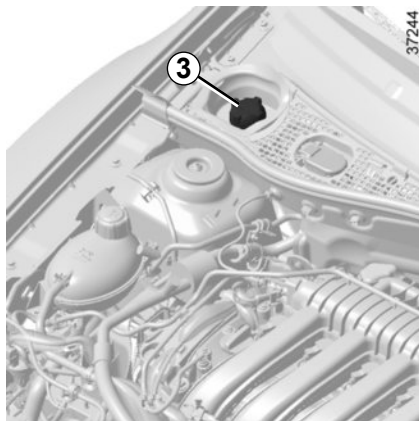


A correta indicação de combustível após o reabastecimento ocorre realizando a operação sem a chave no contato e adicionando no mínimo 15L de combustível, sendo a precisão de mais ou menos 1 barra indicadora do display.



É rigorosamente proibida qualquer intervenção e/ou modificação do sistema de alimentação de combustível (caixas eletrônicas, cabecamentos, circuito de combustível, injetor, tampas de proteção, etc.), por razões de segurança (exceto quando efetuadas por pessoas qualificadas da rede autorizada).

TANQUE DE COMBUSTÍVEL (3/3)



Reservatório de partida a frio 3

O reservatório do sistema de partida a frio 3, está localizado no compartimento do motor. Este reservatório tem capacidade de aproximadamente 0,75 litros e deve estar sempre abastecido com gasolina, preferencialmente aditivada (este tanque não pode conter álcool).



ATENÇÃO: A tampa do reservatório de partida a frio é VERMELHA. A tampa do reservatório de água do lava vidros é PRETA. No momento do abastecimento não inverta ou misture os fluidos.



Não complete nem misture água do lavador de para-brisa no reservatório de partida a frio. A presença de água no compartimento de gasolina pode danificar o motor e não ocorrerá partida.



Não complete nem misture gasolina do reservatório de partida a frio no compartimento de água do lavador do para-brisa. A presença de gasolina no reservatório de água representa risco de incêndio.



Se a pistola de abastecimento de gasolina não for corretamente introduzida no bocal, o combustível pode transbordar ou derramar. Isto é perigoso e há risco de incêndio ou lesões.



Reabasteça o reservatório com cautela para evitar que a gasolina derrame. Caso isso ocorra, tampe o reservatório e remova o combustível derramado.



No momento das intervenções perto do motor, proceda com cuidado, pois pode estar quente. Além disso, o ventilador do motor pode entrar em funcionamento a qualquer instante.

Risco de ferimentos.

Capítulo 2: Condução

(recomendações de utilização ligados à economia e ao meio ambiente)

Rodagem, Ignição de partida	2.2
Partida, parada do motor.	2.3
Particularidades versões gasolina e flex.	2.4
Recomendações: controle de poluição, economia de combustível, condução.	2.5
Meio ambiente.	2.8
Alavanca de câmbio	2.9
Freio de estacionamento.	2.9
Direção assistida	2.9
Dispositivos de correção e assistência à condução	2.10
Piloto automático (controlador de velocidade de cruzeiro): limitador	2.11
regulador	2.14
Auxílio de estacionamento	2.18
Caixa de câmbio automatizada	2.20

RODAGEM, IGNIÇÃO DE PARTIDA

Versão a gasolina e etanol

Até atingir os primeiros **1.000 km**, não ultrapasse 130 km/h na troca de marcha mais elevada ou 3.000 a 3.500 rpm.

No entanto, só após cerca de **3.000 km**, seu veículo irá proporcionar todo seu desempenho.

Periodicidade de abastecimentos: consulte o documento de manutenção do seu veículo.



Posição «Stop» St

Posição na qual o motor encontra-se desligado.

Posição «Acessórios» A

Com a ignição desligada, na posição **A**, os acessórios eventuais (rádio, etc.) continuam funcionando.

Posição «Marcha» M

A ignição está ligada. Você pode colocar o motor para funcionar.

Posição «Partida» D

Se o motor não der a partida, você deve girar a chave para trás, antes de acionar de novo o motor de partida.

Solte a chave logo que o motor dê a partida.

PARTIDA, PARADA DO MOTOR

Partida do motor

- Acione o motor de partida **sem acelerar**.
- Solte a chave de partida do motor.

Ao utilizar etanol segure a chave por mais tempo durante a partida. Neste caso é normal ouvir ruídos durante a partida. O reservatório de partida a frio deve estar abastecido com gasolina aditivada para assegurar a partida do motor.

Após a partida do motor, especialmente depois que o veículo permaneceu parado por algumas horas, a rotação de marcha lenta ficará acelerada por alguns minutos. Esse funcionamento é normal e tem como objetivo reduzir as emissões de poluentes.

Parada do motor

Com o motor em marcha lenta, gire a chave para a posição «Stop» **St**



Responsabilidade do motorista

Ao se afastar do veículo, nunca abandone crianças, adultos incapazes ou animais no seu interior, mesmo que por pouco tempo. Essa atitude pode colocar as pessoas em perigo. O motor ou os equipamentos (como levantadores de vidro, sistema de travamento das portas, etc.) podem ser acionados indevidamente. Além disso, sob sol e/ou clima quente, a temperatura interna da cabine aumenta muito rapidamente.

RISCO DE MORTE OU FERIMENTOS GRAVES



Nunca desligue a ignição antes do veículo estar completamente parado.

A parada do motor suprime as funções de assistência: freios, direção, etc., e dos dispositivos de segurança passiva como os air-bags.

PARTICULARIDADES VERSÕES GASOLINA E FLEX

Condições de funcionamento de seu veículo, como:

- circular muito tempo com a luz indicadora de combustível na reserva acesa;
- utilizar gasolina com chumbo;
- utilizar aditivos para lubrificantes ou combustível não recomendados.

Ou irregularidades de funcionamento como:

- sistema de ignição com defeito, falta de combustível ou velas desconectadas, provocando falhas de ignição ou esticões durante a condução;
- perda de potência;

provocam o aquecimento excessivo do catalisador e, por isto, diminuem sua eficácia, **podendo ainda provocar sua destruição ou danos térmicos no veículo.**

Se constatar as irregularidades de funcionamento descritas anteriormente, dirija-se, assim que possível, a uma Oficina Autorizada para executar os reparos necessários.

Levar regularmente seu veículo a uma Oficina Autorizada, obedecendo a periodicidade de manutenção prescrita no documento de manutenção, ajuda a evitar que esses incidentes ocorram.

Problemas de partida

Para evitar danos ao catalisador, **não insista** com tentativas de partida (utilizando o motor de partida ou empurrando/puxando o veículo), **sem identificar e corrigir a causa da falha.**

Não insista em dar a partida no motor e chame uma Oficina Autorizada.

Abastecimento Flex

Após um abastecimento com mudança de combustível, de gasolina para etanol ou vice-versa, conduza o veículo por uma distância de 7 a 10 km ou, no mínimo, por 10 minutos para que o sistema de injeção de combustível identifique e se adapte ao novo combustível, evitando problemas na partida do motor e perda de desempenho.

Se o veículo ficar imobilizado por falta de combustível, abasteça o veículo com o mesmo tipo de combustível que havia previamente no tanque (gasolina ou etanol).

Caso seja necessário abastecer o veículo com um combustível diferente do que havia previamente no tanque poderão ocorrer os problemas citados acima.

Ao abastecer seu veículo certifique-se sempre de que a chave está totalmente desligada.



Não estacione, nem ligue o motor em locais onde substâncias ou matérias combustíveis, como folhas secas ou jornais, possam entrar em contato com o sistema de escape quente.

RECOMENDAÇÕES: controle de poluição, economia de combustível, condução (1/3)

Por concepção (regulagens de origem, consumo moderado, etc.) o seu veículo atende às normas vigentes de controle de poluição.

Seu veículo participa ativamente na redução de emissão de gases poluentes e na economia de energia. No entanto, os níveis de emissão de gases poluentes e consumo do veículo também dependem de você. Assegure a correta manutenção e uso de seu veículo.

Manutenção

É importante notar que a não observância das normas de controle de poluição pode expor você à ação punitiva das autoridades. Além disso, a substituição das peças do motor ou do sistema de alimentação e escapamento, por outras não recomendadas pela montadora, pode modificar a conformidade do seu veículo às regulamentações de controle de poluição.

Mande efetuar em uma Oficina Autorizada as regulagens e os controles de seu veículo, conforme as instruções contidas no programa de manutenção: esta dispõe de todos os recursos materiais que permitem garantir as regulagens originais de seu veículo.

Economia de combustível

Para otimizar o consumo, uma luz indicadora no painel de instrumentos informa o melhor momento para engrenar a marcha superior ou inferior:



mude para a marcha superior;



mude para a marcha inferior.

Controle dos gases do escapamento

O sistema de controle dos gases do escapamento permite detectar irregularidades de funcionamento no dispositivo de controle de poluição do veículo. Estas irregularidades podem provocar liberações de substâncias nocivas ou danos mecânicos.

Regulagens do motor

- **ignição:** não é necessária a regulagem.
- **velas:** as melhores condições de consumo, rendimento e desempenho impõem uma rigorosa observância às especificações estabelecidas por nossos departamentos de estudos.

Em caso de substituição das velas, utilize as marcas, tipos e afastamentos específicos ao motor do veículo. Para isto, consulte uma Oficina Autorizada.

- **marcha lenta:** não é necessária a regulagem.
- **filtro de ar:** um filtro sujo diminui o rendimento. É necessário substituí-lo.

RECOMENDAÇÕES: controle de poluição, economia de combustível, condução (2/3)



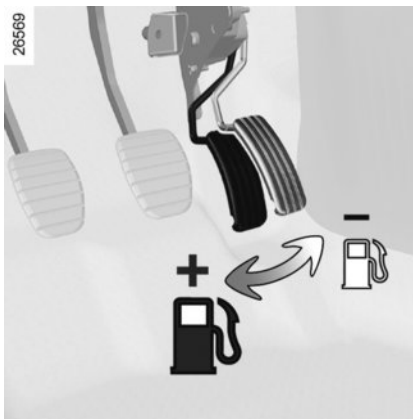
Esta luz indicadora no painel de instrumentos indica eventuais falhas no sistema:

Acende ao ligar a ignição e apaga três segundos depois.

- Se permanecer acesa, consulte uma Oficina Autorizada assim que possível.
- Se piscar, desacelere até desaparecer a intermitência. Consulte, assim que possível, uma Oficina Autorizada.

Condução

- Ao invés de aquecer o motor com o veículo parado, dirija sem pressa até atingir a temperatura normal de funcionamento.



- A condução «esportiva» custa caro: prefira uma condução «moderada».
- Freie o menos possível. Avalie corretamente a distância que o separa de um obstáculo ou curva; muitas vezes, basta aliviar o acelerador.
- Evite acelerações bruscas.
- Nas trocas intermediárias, não aumente demais o regime do motor. Utilize sempre a marcha mais elevada possível, sem, no entanto, forçar o motor.
Nas versões com caixa de câmbio automatizada, utilize de preferência a posição **D**.

- Numa subida, ao invés de tentar manter a velocidade, não acelere mais que em terreno plano: de preferência, mantenha a mesma posição do pé no acelerador.
- Dupla embreagem e aceleração antes de desligar o motor são inúteis em veículos modernos.
- Não circule em estradas inundadas, se a altura da água ultrapassar a borda inferior dos aros das rodas.

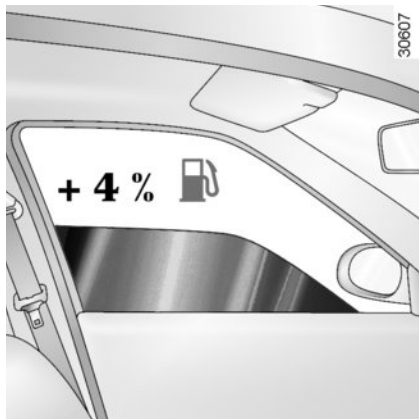


Risco na condução

Caro motorista, utilize obrigatoriamente os tapetes adaptados ao veículo, que se encaixam aos elementos instalados previamente e verifique regularmente sua fixação. Não sobreponha vários tapetes.

Risco de emperramento dos pedais.

RECOMENDAÇÕES: controle de poluição, economia de combustível, condução (3/3)



Recomendações de utilização

- A eletricidade é «combustível sendo consumido». Portanto, desligue qualquer aparelho elétrico que não seja realmente necessário.

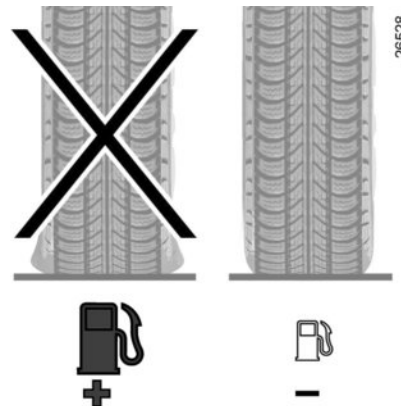
Mas (segurança acima de tudo) conserve as luzes acesas sempre que a visibilidade exigir (ver e ser visto).

- De preferência, utilize os difusores de ar. Circular com os vidros abertos a 100 km/h aumenta em até 4% o consumo de combustível.

- **Nos veículos equipados com ar-condicionado** é normal que se constate um aumento do consumo de combustível (especialmente em tráfego urbano) durante sua utilização. Para os veículos equipados com ar-condicionado sem modo automático, desligue o sistema quando não precisar mais dele.

Conselhos para reduzir o consumo e, dessa forma, contribuir para a preservação do meio ambiente:

- Se o veículo permanecer estacionado em situação de muito calor ou sob o sol, considere ventilar durante alguns minutos para eliminar o ar quente antes de dar a partida.
- Evite completar de combustível além do travamento automático da pistola: isso evita que transborde.
- Não mantenha o bagageiro de teto montado se não estiver em uso.
- Para o transporte de objetos volumosos é melhor utilizar um reboque (verifique se seu veículo é adequado para este uso e se o motorista possui a habilitação necessária para conduzir nestas condições).



- Evite a utilização «porta a porta» (percursos curtos com paradas prolongadas), pois o motor nunca chega a alcançar uma temperatura ideal de funcionamento.

Pneus

O aumento de consumo de combustível pode ser devido a:

- pneus com pressão insuficiente;
- uso de pneus não recomendados.

MEIO AMBIENTE



Seu veículo foi concebido para respeitar o meio ambiente durante toda sua vida útil:

Seu veículo está equipado com um sistema antipoluição que inclui o catalisador, a sonda lambda e o filtro de carvão ativado (este impede a emissão de vapores de combustível provenientes do tanque).

Os motores com sistema Hi-Flex foram desenvolvidos para funcionar tanto com gasolina como com álcool em qualquer proporção (álcool etílico hidratado carburante e gasolina sem chumbo).

O seu veículo está em conformidade com o PROCONVE - Programa de Controle de Poluição do Ar por Veículos Automotores.

Contribua para a conservação do meio ambiente!

Não misture ao lixo doméstico às peças substituídas em seu veículo (bateria, filtro de óleo, filtro de ar) e os vasilhames de óleo (vazios ou com óleo queimado).

Procure os locais de descarte adequados.

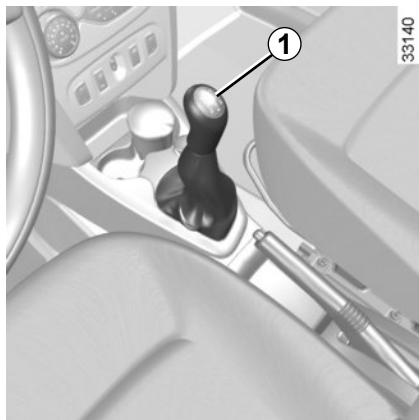
Respeite a legislação local.

Reciclagem

O seu veículo é constituído, em sua maioria, de peças recicláveis e integra peças fabricadas com materiais reciclados.

95% das peças plásticas que compõem o seu veículo têm uma marca que identifica o principal material que as compõe. Desse modo a marcação permite fazer uma triagem das peças desmontadas e assim otimizar a reciclagem de cada uma delas.

ALAVANCA DE CÂMBIO/FREIO DE ESTACIONAMENTO/DIREÇÃO ASSISTIDA



Passagem em marcha ré (com o veículo parado)

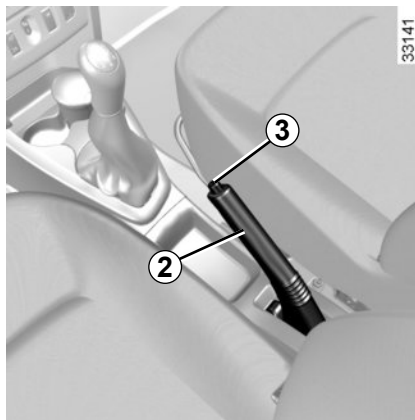
Siga o esquema desenhado no punho da alavanca **1**.

A luz de marcha ré se acende assim que é engrenada (ignição ligada).



A eventual colisão no quadro sob o piso do veículo (contato com meio-fio, calçada mais elevada, etc.) na parte inferior pode danificá-lo (ex. deformação de um eixo, etc.).

Para evitar o risco de acidente, verifique seu veículo em uma Oficina Autorizada.



Freio de estacionamento

Para destravar

Puxe a alavanca **2** ligeiramente para cima, pressione o botão **3** e desça a alavanca até o piso.

Se você circular com o freio de estacionamento parcialmente acionado, a luz indicadora vermelha do painel de instrumentos permanece acesa.

Para travar

Puxe a alavanca **2** para cima e assegure-se de que o veículo esteja bem imobilizado.

Direção assistida

Com o motor funcionando e o veículo parado, não gire o volante totalmente para quaisquer dos lados até batente (risco de deterioração da bomba de assistência de direção).

Nunca circule com uma bateria fraca.

Com o motor parado ou em caso de avaria do sistema, sempre é possível girar o volante. A força a ser exercida será ainda maior.



Durante a circulação, o freio de estacionamento deve estar completamente liberado (luz indicadora vermelha apagada); caso contrário, existe o risco de aquecimento excessivo ou mesmo de deterioração.



Com o veículo parado e/ou conforme o grau de inclinação e a carga do veículo, pode ser necessário puxar a alavanca mais dois dentes e engrenar marcha (1ª ou marcha ré).



Nunca desligue o motor em uma descida, nem de maneira geral em movimento (supressão da assistência).

DISPOSITIVOS DE CORREÇÃO E AUXÍLIO À CONDUÇÃO

Seu veículo pode estar equipado com:

- sistema **ABS (antibloqueio de rodas)**;



Estas funções constituem um auxílio suplementar em situações de condução crítica, para adaptar o comportamento do veículo ao tipo de condução.

Entretanto, as funções não intervem no lugar do motorista. **Não removem as limitações do veículo e nem devem servir de estímulo à condução em alta velocidade.**

Por isso, o sistema nunca poderá substituir a vigilância e a responsabilidade do motorista durante as manobras (o motorista deve estar sempre atento a situações imprevistas que possam ocorrer durante a condução).

ABS (antibloqueio de rodas)

No momento de uma frenagem intensa, o ABS permite evitar o bloqueio das rodas otimizando a distância de frenagem, mantendo o controle sobre o veículo. Nestas condições, é possível desviar de obstáculos, mesmo com o freio acionado. Além disso, o sistema permite otimizar as distâncias de parada, mesmo que a aderência do piso seja precária (piso molhado, etc.).

A entrada em ação do dispositivo se manifesta por uma vibração do pedal do freio. O ABS não permite, em nenhum caso, aumentar os desempenhos “físicos” à aderência dos pneus ao solo. As regras de prudência devem ser **obrigatoriamente** respeitadas (distância entre veículos, etc.).

Em caso de emergência, o pedal do freio deve ser acionado a fundo, com uma **pressão forte e contínua**. Não é necessário agir com pressões sucessivas (bombeamento). O ABS modula o esforço aplicado no sistema de freios.

Irregularidades de funcionamento


- Se em movimento, a luz indicadora



for exibida no painel de instrumentos, **a frenagem é sempre assegurada**;

- Se as luzes indicadoras



e  forem exibidas no painel de instrumentos, **isto indica uma falha nos dispositivos de frenagem**.

Neste caso, o ABS é igualmente desativado.

Consulte uma Oficina Autorizada.

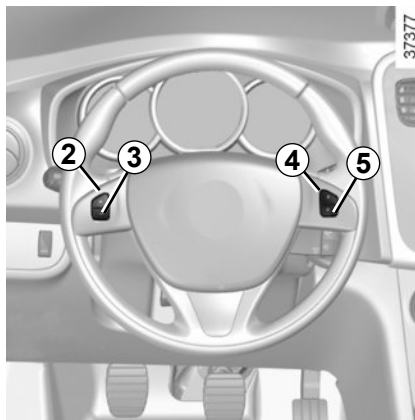


A frenagem de emergência reduz bruscamente a velocidade do veículo. Certifique-se de que essa ação esteja compatível com as condições de circulação do trânsito.

PILOTO AUTOMÁTICO (controlador de velocidade de cruzeiro): limitador (1/3)

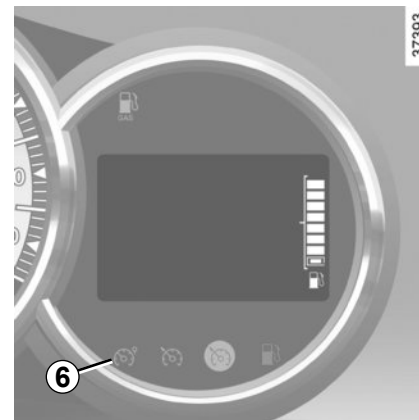


O limitador de velocidade é uma função que permite escolher e definir uma velocidade máxima de circulação, chamada **velocidade limitada**, e ajuda a evitar que essa velocidade seja excedida.

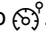


Comandos

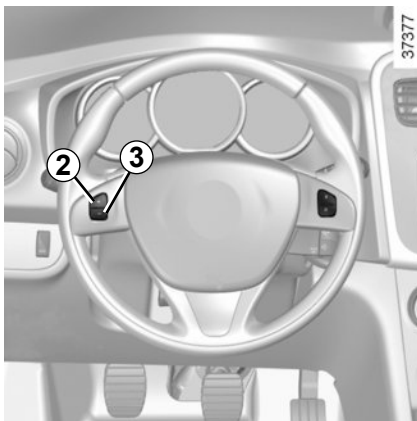
- 1 Interruptor geral Liga/Desliga.
- 2 Ativação, memorização e variação crescente da velocidade limitada (+).
- 3 Variação decrescente da velocidade limitada (-).
- 4 Ativação com chamada da velocidade limitada memorizada (R).
- 5 Suspensão da função (com memorização da velocidade limitada) (O).



Para fazer funcionar

Pressione o interruptor **1** lado . A luz indicadora **6** se acende em laranja e a mensagem "LIMIT" aparece no painel de instrumentos acompanhada de traços para indicar que a função de velocidade limitada está ativa e aguarda o registro de um limite de velocidade. Para registrar a velocidade atual, pressione o interruptor **2** (+): a velocidade limitada substitui os traços. a velocidade mínima registrada será de 30 km/h.

PILOTO AUTOMÁTICO (controlador de velocidade de cruzeiro): limitador (2/3)



Condução

Após a memorização da velocidade limitada, se o veículo trafegar a uma velocidade inferior à velocidade memorizada, tudo se passa como se o veículo não tivesse limitador de velocidade.

Logo que você atinja a velocidade registrada, qualquer ação no pedal do acelerador não permite exceder a velocidade programada, exceto em caso de emergência (vide parágrafo “Ultrapassagem da Velocidade Limitada”).

Variação da velocidade limitada

Você pode variar o limite de velocidade, ao pressionar sucessivamente em:

- o interruptor **2 (+)** para aumentar a velocidade;
- o interruptor **3 (-)** para diminuir a velocidade.

Ultrapassagem da velocidade limitada

É possível, a qualquer momento, ultrapassar o limite de velocidade, para isto: pressione **com força e a fundo** o pedal do acelerador (além do “ponto duro”).

Durante o tempo em que a velocidade limitada for excedida, ela ficará piscando no painel de instrumentos.

A seguir, solte o pedal do acelerador: a função do limitador de velocidade é recuperada logo que o veículo atinja uma velocidade inferior à velocidade memorizada.

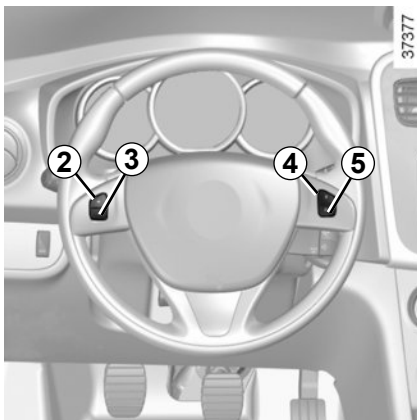
Impossibilidade da função de manter a velocidade limitada

Em caso de descida com forte inclinação, em que o limite de velocidade não pode ser mantido pelo sistema, a velocidade memorizada pisca no painel de instrumentos para sua informação.



A função de limitador de velocidade não atua em nenhuma circunstância no sistema de freios.

PILOTO AUTOMÁTICO (controlador de velocidade de cruzeiro): limitador (3/3)

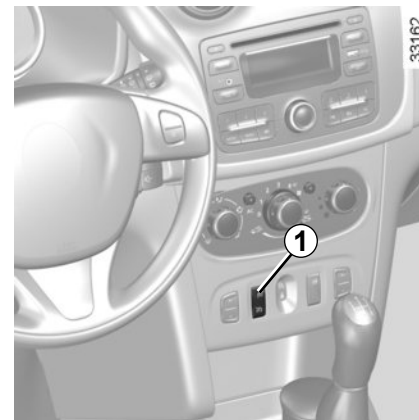


Colocar em espera a função

A função do limitador de velocidade pode ser suspensa; para isto, pressione o interruptor 5 (O). Neste caso, a velocidade limitada permanece memorizada e a mensagem “MEM” acompanhada da velocidade memorizada são exibidas no painel de instrumentos.

Restauração da velocidade limitada

Se uma velocidade for memorizada, é possível indicá-la ao pressionar o interruptor 4 (R).



Interrupção da função

A função do limitador de velocidade é interrompida se você pressionar o interruptor 1; neste caso, a velocidade limitada deixa de ser memorizada. A luz indicadora em laranja (S) apagada no painel de instrumentos confirma a interrupção da função.



Quando o limitador está suspenso, pressionar o interruptor 2 (+) reativa a função sem que o dispositivo considere a velocidade memorizada: a velocidade considerada será aquela em que o veículo circula neste momento.

PILOTO AUTOMÁTICO (controlador de velocidade de cruzeiro): regulador (1/4)



O regulador de velocidade é uma função que ajuda a manter a velocidade de circulação em um valor constante selecionado, chamado de **velocidade de regulação**.

Esta velocidade de ajuste é regulável continuamente a partir de 30 km / h.



A função do regulador de velocidade não atua, em nenhuma circunstância, no sistema de freios.

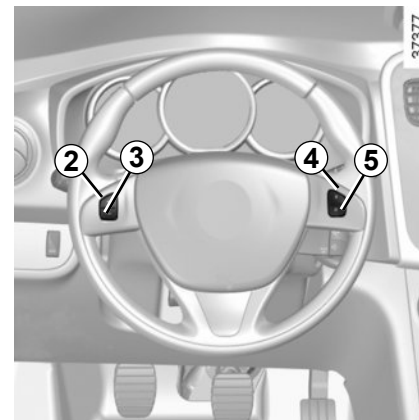


Esta função é uma ajuda suplementar à condução. Entretanto, a função não intervém no lugar do motorista.

Em nenhum caso, o sistema pode substituir o cumprimento dos limites de velocidade, nem a vigilância (esteja sempre pronto a frear em quaisquer circunstâncias), nem a responsabilidade do motorista.

O regulador de velocidade não deve ser utilizado quando as condições de circulação forem de tráfego intenso, estradas sinuosas ou escorregadias (gelo, aquaplanagem, cascalhos, etc.) e as condições meteorológicas forem adversas (nevoeiro, chuva, vento lateral, etc.).

Risco de acidente.




Comandos

- 1 Interruptor geral Liga/Desliga.
- 2 Ativação, memorização e variação crescente da velocidade de regulação(+).
- 3 Variação decrescente da velocidade de regulação (-).
- 4 Ativação com indicação da velocidade de ajuste memorizada (R).
- 5 Função em espera (com memorização da velocidade de ajuste) (O).

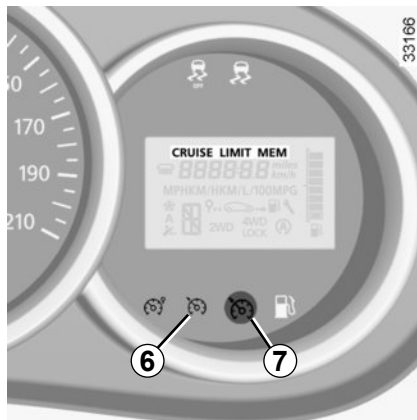
PILOTO AUTOMÁTICO (controlador de velocidade de cruzeiro): regulador (2/4)



Funcionamento

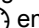
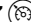
Pressione o interruptor **1** lado .

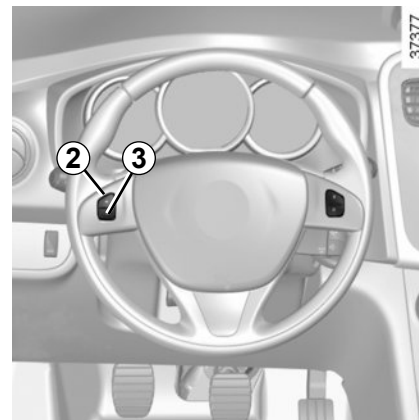
A luz indicadora **6** se acende em verde e a mensagem “CRUISE” aparece no painel de instrumentos acompanhada de traços para indicar que a função do regulador está ativa e aguardar a indicação de uma velocidade de regulação.



Regulagem da velocidade

A uma velocidade estabilizada (superior a cerca de 30 km/h), pressione o interruptor **2** (+): a função é ativada e a velocidade atual é memorizada.

A velocidade regulada substitui os traços e a regulagem é confirmada pela exibição da mensagem “CRUISE” e da luz indicadora **6**  em verde e depois da luz indicadora **7** .



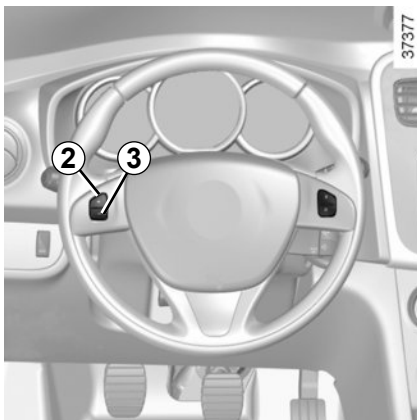
Condução

Quando uma velocidade regulada é memorizada e o modo está ativo, o motorista pode retirar o pé do acelerador.



Atenção: entretanto, é aconselhável manter os pés perto dos pedais, a ponto de intervir em caso de emergência.

PILOTO AUTOMÁTICO (controlador de velocidade de cruzeiro): regulador (3/4)



Varição da velocidade de ajuste

Você pode variar a velocidade de ajuste acionando sucessivamente ao pressionar:

- o interruptor **2 (+)** para aumentar a velocidade,
- o interruptor **3 (-)** para diminuir a velocidade.



A função do regulador de velocidade não atua, em nenhuma circunstância, no sistema de freios.

Ultrapassagem da velocidade de regulação

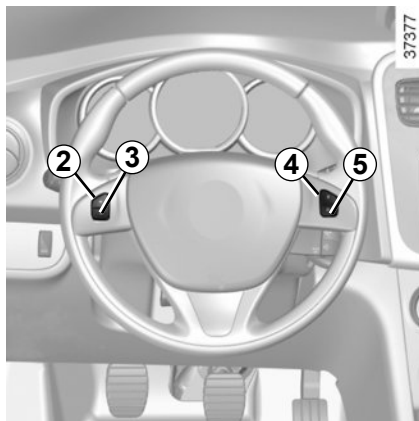
A velocidade regulada pode ser ultrapassada em qualquer momento pisando-se no acelerador. Durante o tempo em que a velocidade do veículo estiver ultrapassado a velocidade regulada, o seu valor fica piscando no painel de instrumentos.

A seguir, solte o pedal do acelerador: alguns segundos depois, o veículo volta automaticamente à velocidade de regulação inicial.

Impossibilidade de respeitar a velocidade regulada

Em caso de descida com forte inclinação em que o sistema não possa manter a velocidade de ajuste; a velocidade memorizada pisca no painel de instrumentos para sua informação.

PILOTO AUTOMÁTICO (controlador de velocidade de cruzeiro): regulador (4/4)




Ativação da função

A função é suspensa quando você pressiona:


- o interruptor 5 (O);
- o pedal do freio;
- o pedal da embreagem.

Nos três casos, a velocidade de ajuste se mantém memorizada e a mensagem “MEM” aparece no painel de instrumentos.

A suspensão da função é confirmada pelo desligamento da luz indicadora .

Restauração da velocidade regulada

Se uma velocidade for memorizada, é possível indicá-la após você assegurar que as condições de circulação sejam adequadas (trânsito, estado da estrada, condições meteorológicas, etc.). Pressione o interruptor 4 (R) quando a velocidade do veículo for superior a 30 km/h.

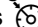

Ao chamar a velocidade memorizada, a ativação do regulador é confirmada pela luz indicadora acesa .

Observação: Se a velocidade anteriormente registrada for muito superior à velocidade atual, o veículo acelera intensamente até seu limite definido.

Se o regulador estiver suspenso, pressionar no interruptor 2 (+) reativa a função sem que o regulador leve em conta a velocidade memorizada: a velocidade considerada será aquela em que o veículo circula no momento.



Interrupção da função

A função do regulador de velocidade é interrompida ao pressionar o interruptor 1; neste caso, a velocidade não é mais memorizada. O desligamento das luzes indicadoras verdes  e  no painel de instrumentos confirma a desativação da função.



A suspensão ou a interrupção da função do regulador de velocidade não causa a diminuição rápida da velocidade: você deve frear usando o pedal do freio.

AUXÍLIO DE ESTACIONAMENTO (1/2)

Princípio de funcionamento

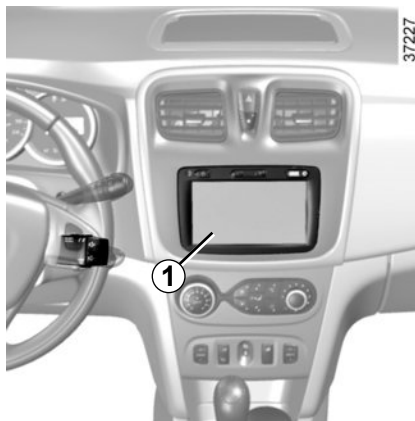
Os sensores por ultra-som, instalados no para-choque traseiro do veículo, “medem” a distância entre o veículo e um obstáculo, durante a marcha ré.

Esta detecção é traduzida por bips sonoros, cuja frequência aumenta com a aproximação do obstáculo, até se tornar um som contínuo quando o obstáculo se situa a cerca de 40 centímetros do veículo.

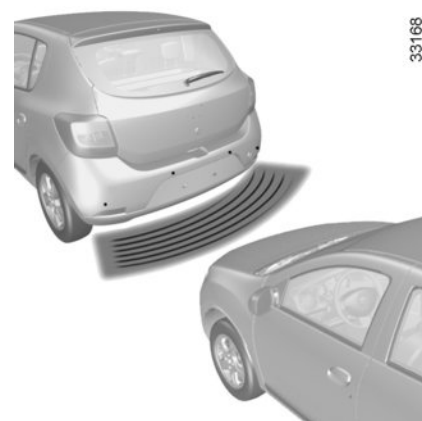
Ao passar para a marcha ré, é emitido um bip.

Observação: Para que estes sensores funcionem de maneira eficaz, eles não podem estar obstruídos ou tampados (sujeira, lama, neve, etc.).

De acordo com a versão do veículo, em complemento aos sinais sonoros, a tela **1** permite visualizar o ambiente traseiro externo.



Ao ligar o veículo, o sistema de navegação leva alguns segundos para inicializar. Este funcionamento é normal e pode retardar a exibição do ambiente traseiro externo no visor ao engatar a marcha ré.



Funcionamento

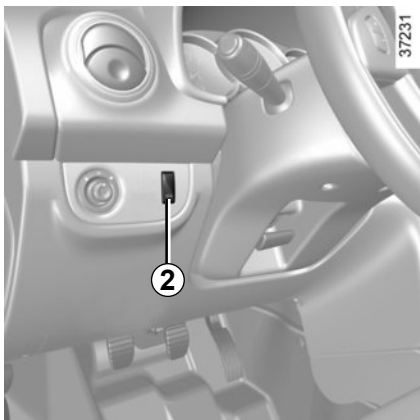
Ao engatar a marcha ré, a maioria dos objetos que se encontram a menos de 1,20 metros da traseira do veículo são detectados. Um bipe sonoro soa e, de acordo, com o veículo, a imagem da parte traseira aparece no navegador **1**.



Esta função é um auxílio complementar que indica, através de sinais sonoros, a distância entre o veículo e um obstáculo ao engatar a marcha ré. Entretanto, em nenhum caso, substitui a vigilância, nem a responsabilidade do motorista nas manobras de marcha ré.

O motorista deve estar atento às situações imprevistas que possam surgir durante a condução. Portanto, você deve estar sempre atento à presença de obstáculos móveis (crianças, animais, bicicletas, etc.) ou de um obstáculo pequeno ou fino demais (pedras de pequena dimensão, um poste estreito) no momento da manobra.

AUXÍLIO DE ESTACIONAMENTO (2/2)



Ativação e desativação do sistema

O sistema pode ser ativado/desativado ao pressionar o interruptor **2**.

Quando o sistema estiver desativado, a luz indicadora integrada no interruptor fica acesa permanentemente.

Irregularidades de funcionamento

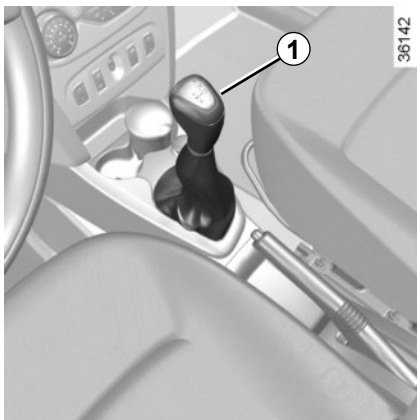
Quando o sistema detecta uma irregularidade de funcionamento, ao passar para a marcha ré, emite um sinal sonoro, durante cerca de 3 segundos, para alertá-lo. Consulte uma Oficina Autorizada.



Um impacto no pára-choque traseiro do veículo pode resultar em danos ao sistema (por exemplo desvios de montagem dos sensores, curto-circuito ou rompimento no circuito elétrico do sistema, etc.).

Para evitar qualquer risco de acidentes, leve o seu veículo para revisão por um concessionário autorizado.

CAIXA DE CÂMBIO AUTOMATIZADA (1/3)



Câmbio de seleção 1

Permite selecionar o modo automatizado de condução, a marcha ré, o neutro, bem como trocar as marchas em modo manual.

É possível passar do modo automatizado ao manual, ou vice-versa, com o veículo parado ou em movimento.

O sistema reconhece somente os movimentos na alavanca realizados com a ignição ligada. A posição da alavanca é confirmada pela indicação no painel de instrumentos **6**. Caso a alavanca tenha sido movida com a ignição desligada, ao ligar a ignição poderá ser necessário acionar o pedal do freio (indicador no painel).

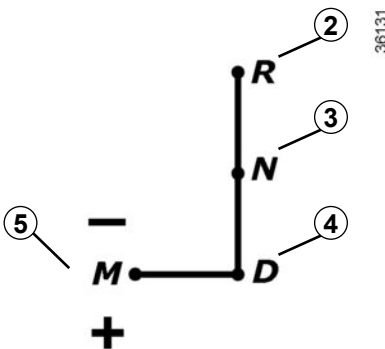
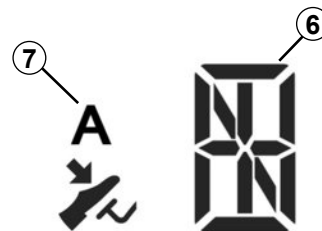


Diagrama de seleção


O visor **6**, situado no painel de instrumentos, informa o modo e a marcha engatada.

- 2:** R: marcha ré
- 3:** N: neutro (ponto morto)
- 4:** D: modo automatizado
- 5:** M: modo manual
- : para reduzir
- +: para aumentar marcha



Aviso no painel de instrumentos

7: **A:** modo automatizado acionado


: luz indicadora de que o freio deve ser pressionado

A marcha engatada (1, 2, ..., 5, N, R) aparece indicada em **6** no painel de instrumentos.

Quando em modo automatizado, o indicador **A** se acende, bem como a marcha que está engatada.

CAIXA DE CÂMBIO AUTOMATIZADA (2/3)

Partida

Ligue a ignição, verifique no painel que a alavanca está na posição **N**. Gire a chave e segure até o motor entrar em funcionamento. Caso a alavanca não esteja na posição **N**, o indicador  piscará no painel de instrumentos.

Será necessário pressionar o pedal do freio e colocar a alavanca na posição **N** para dar a partida.

Após a partida do motor, especialmente depois que o veículo permaneceu parado por algumas horas, a marcha lenta ficará acelerada por alguns minutos e o câmbio pode fazer a troca de marchas com uma rotação do motor mais alta. Esse funcionamento é normal e tem como objetivo fazer com que o motor atinja mais rapidamente sua temperatura ideal de funcionamento. Isto contribui para reduzir a emissão de poluentes.

Condução em modo automatizado

Coloque a alavanca na posição **D**.

Na maior parte das condições de circulação, não será mais necessário tocar na alavanca: as mudanças de marcha ocorrerão no momento certo e no regime de rotações conveniente do motor. O sistema leva em conta a carga

do veículo, o perfil da estrada e o estilo de condução escolhido.

Condução em modo manual

Este modo pode ser ativado/desativado a qualquer momento com o motor em funcionamento passando o câmbio da posição **D** para a posição **M**, ou vice-versa.

Impulsos sucessivos na alavanca permitem efetuar manualmente as mudanças de marcha:

- para reduzir de marcha, dê um impulso na alavanca para frente (–).
- para passar a uma marcha superior, dê um impulso para a trás (+).

A indicação da marcha engatada aparece no painel de instrumentos.

Dois movimentos sucessivos atrás permitem aumentar a marcha duas vezes, bem como dois movimentos a frente baixam duas marchas.

Em uma desaceleração, as marchas reduzem automaticamente a medida que a velocidade do veículo diminui.

Em caso de condução crítica o sistema pode atuar automaticamente elegendando a marcha mais adequada.


Em descidas, pode ser conveniente passar para o modo manual e reduzir

uma marcha para se ter um freio motor melhor.

Em estradas muito sinuosas podem ocorrer mudanças frequentes das marchas, neste caso aconselha-se passar para o modo manual.

Condução urbana e manobras

Ao parar em um congestionamento ou semáforo não é necessário colocar a alavanca na posição **N**. Pode-se manter o carro parado apenas pressionando o freio.

Durante manobras, quando for passar de **D** para **R**, ou vice-versa, o veículo deve estar, preferencialmente, parado ou em velocidade inferior a 5km/h. Nestas situações, mova a alavanca para a marcha desejada. Caso essa condição não seja respeitada, o indicador  pode se acender no painel para lembrá-lo de que é preciso pressionar o freio. Se o veículo não estiver parado ou o freio não for acionado pode ser necessário repetir o movimento da alavanca.

Com a alavanca em **D** ou **R** em terreno plano, ao retirar o pé do freio, o veículo se movimentará lentamente para facilitar manobras. Esta velocidade reduz com a inclinação do terreno. Em subidas íngremes retire o pé do freio de-

CAIXA DE CÂMBIO AUTOMATIZADA (3/3)

vagar e acione o acelerador para se mover lentamente.


Se a porta do motorista for aberta com o câmbio engrenado e o motor em funcionamento, por questões de segurança, o câmbio selecionará o modo neutro. Para voltar para a posição **D** ou **R** pressione o freio e selecione novamente o modo desejado (**D** ou **R**).

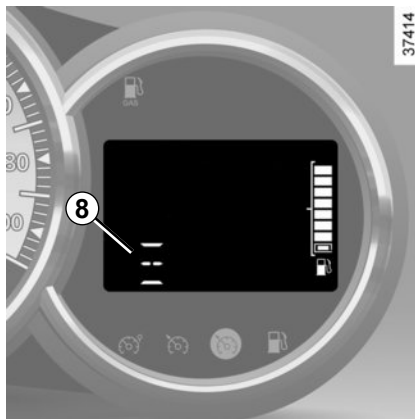
Aceleração e ultrapassagem

Para obter uma aceleração progressiva do veículo, pressione o acelerador. Para obter a potência máxima do veículo, tanto em modo manual quanto automatizado, pressione no acelerador até passar o ponto duro.

Paradas em subida

Para manter o veículo parado em subidas utilize o pedal do freio ou o freio de estacionamento. O uso do pedal do acelerador para esta finalidade pode superaquecer a embreagem e reduzir a vida útil de seus componentes.

Quando a embreagem atinge uma temperatura limite de funcionamento, a luz indicadora de multifunção  e o indicador **8** se acendem no painel. O veículo apresentará leves trancos indicando a necessidade de se pressionar o freio para não forçar a embreagem.



A função de arranque sem aceleração será inibida temporariamente.

O não seguimento desta recomendação poderá inibir o funcionamento da caixa de câmbio até a redução da temperatura da embreagem.



Assim como em um veículo com caixa de câmbio manual, o veículo com caixa de câmbio automatizada não se mantém parado em uma descida se o freio de estacionamento não está puxado ou se o pedal de freio não está acionado.

Estacionamento do veículo

No plano, após imobilizar o veículo, coloque a alavanca em **N**, acione o freio de estacionamento e desligue o veículo.

Se estiver em rampa, é possível manter a marcha engatada na posição **D** ou **R**. Puxe o freio de estacionamento e então desligue o veículo.

Reboque do veículo com câmbio automatizado

Se o câmbio estiver bloqueado em uma marcha:

- ligue a ignição;
- selecione o neutro;
- confirme que o neutro está realmente engatado;
- tire a chave da ignição;

Se não conseguir colocar a marcha neutra, o veículo deverá ser rebocado com as rodas dianteiras suspensas.

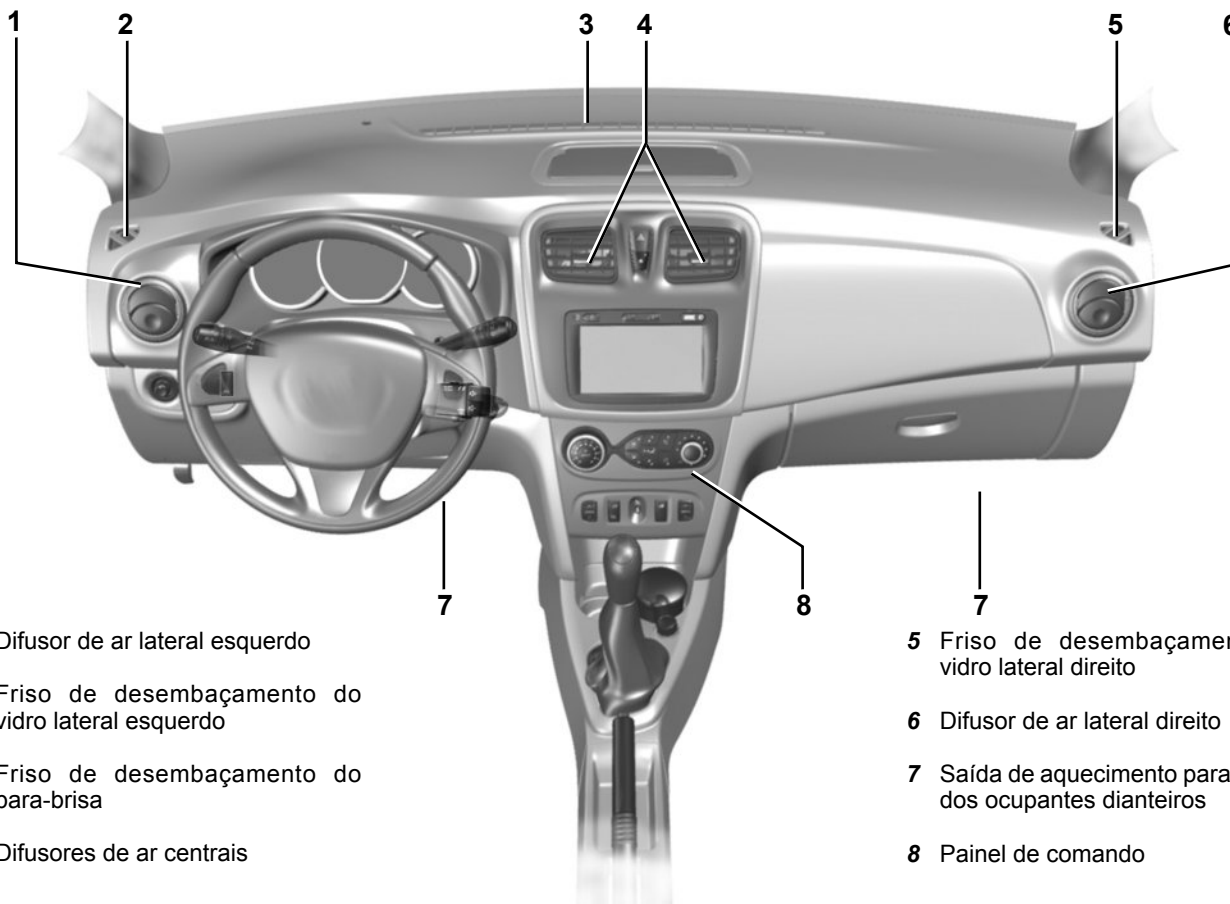


Não tente ligar o motor empurrando o veículo se a bateria estiver descarregada (a luz indicadora **6** do painel de instrumentos permanece apagada ao dar o contato da chave).

Capítulo 3: Conforto

Difusores de ar, saídas de ar	3.2
Aquecimento, Ventilação, Ar condicionado	3.4
Ar condicionado automático	3.7
Ar condicionado: informações e recomendações de utilização	3.11
Iluminação interna	3.14
Para-sol, Alça de segurança	3.15
Disposições, arrumações na cabine	3.16
Cinzeiro e tomada de acessórios	3.18
Apoios de cabeça traseiros	3.19
Banco traseiro: funcionalidade	3.20
Porta-malas / Tampão traseiro	3.21
Transporte de objetos no porta-malas.	3.22
Transporte de objetos: reboque, atrelagem	3.23
Equipamentos multimídia	3.24

DIFUSORES DE AR, saídas de ar (1/2)



37379

1 Difusor de ar lateral esquerdo

2 Friso de desembaçamento do vidro lateral esquerdo

3 Friso de desembaçamento do para-brisa

4 Difusores de ar centrais

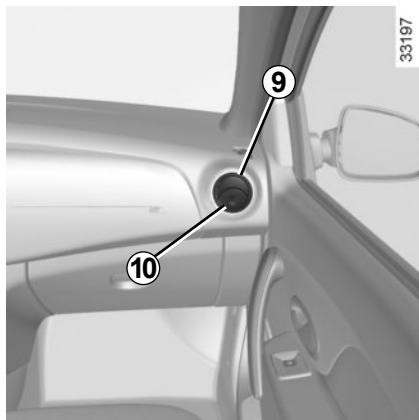
5 Friso de desembaçamento do vidro lateral direito

6 Difusor de ar lateral direito

7 Saída de aquecimento para os pés dos ocupantes dianteiros

8 Painel de comando

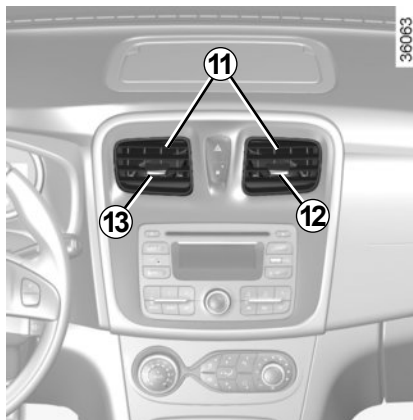
DIFUSORES DE AR, saídas de ar (2/2)



Fluxo

Difusor de ar 9

Para abrir, pressione o difusor de ar (ponto 10) em função da abertura desejada.



Difusor de ar 11

Fechamento: manuseie o cursor 12 ou 13 para o interior do veículo além do ponto duro.

Abertura: manobre o cursor 12 ou 13 para o exterior do veículo.

Para eliminar os maus odores em seu veículo, utilize exclusivamente dispositivos concebidos para este efeito. Consulte uma Oficina Autorizada.

Orientação

Difusor de ar 9

Gire o difusor de ar 9.

Difusor de ar 11

Manobre o cursor 12 ou 13 para a posição desejada.

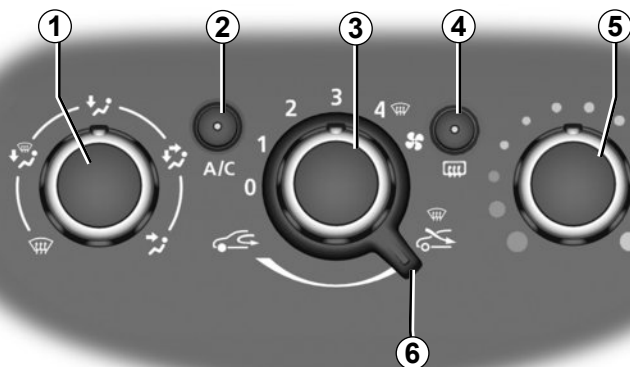


Não introduza nada no circuito de ventilação do veículo (por exemplo, para eliminar um mau odor, etc.).

Risco de degradação ou de incêndio.

AQUECIMENTO, VENTILAÇÃO, AR CONDICIONADO (1/3)

39425



Comandos

A presença de comandos depende do equipamento instalado no veículo.

- 1 Repartição do ar.
- 2 Funcionamento ou parada do ar condicionado.
- 3 Regulagem da velocidade de ventilação.
- 4 Descongelamento/desembaçamento do vidro traseiro.
- 5 Regulagem da temperatura do ar.
- 6 Funcionamento do modo de isolamento da cabine; reciclagem do ar.

Informações e recomendações de uso: consulte o parágrafo “Ar condicionado: informações e recomendações de uso”.

Regulagem da temperatura do ar

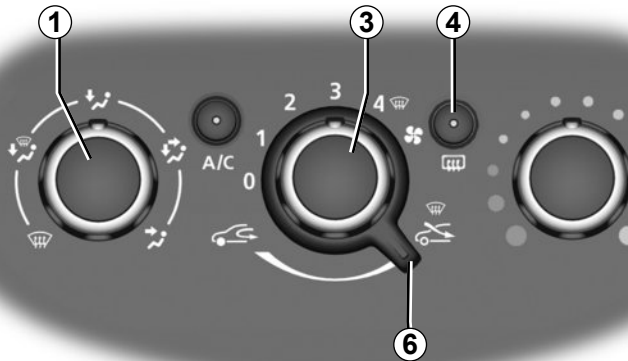
Gire o comando 5 em função da temperatura desejada. Quanto mais o cursor estiver na zona vermelha, mais elevada será a temperatura.

Regulagem da velocidade de ventilação


Manuseie o comando 3 de 0 a 4. Quanto mais à direita estiver o comando, maior será o fluxo de ar insuflado. Se você desejar fechar totalmente a entrada e desligar o sistema, coloque o comando 3 em 0.

O sistema está parado: a velocidade de ventilação do ar no habitáculo é nula (veículo parado); porém, você pode sentir um pequeno fluxo de ar se o veículo estiver em movimento.

A utilização prolongada desse comando na posição 0 pode provocar o embaçamento dos vidros laterais e do para-brisa, além de odores devidos ao ar não renovado na cabine.



Ativação do modo isolamento da cabine / reciclagem do ar

Mova o comando **6** para a posição .

Nestas condições, o ar entra na cabine e é reciclado sem admissão do ar externo.


A reciclagem do ar permite:

- isolar-se do ambiente externo (circulação em zonas poluídas, etc.);
- atingir com mais eficiência a temperatura desejada na cabine.

A utilização prolongada da reciclagem de ar pode provocar o embaçamento dos vidros laterais e do para-brisa e provocar desconforto devido ao ar não renovado na cabine.

É recomendado passar de novo ao funcionamento normal (ar exterior) movendo o comando **6** para a direita logo que a reciclagem do ar não seja mais necessária.

Desembaçamento rápido

Desloque os comandos **1**, **3** e **6** para as posições .

- ar exterior;
- ventilação máxima;
- desembaçamento.

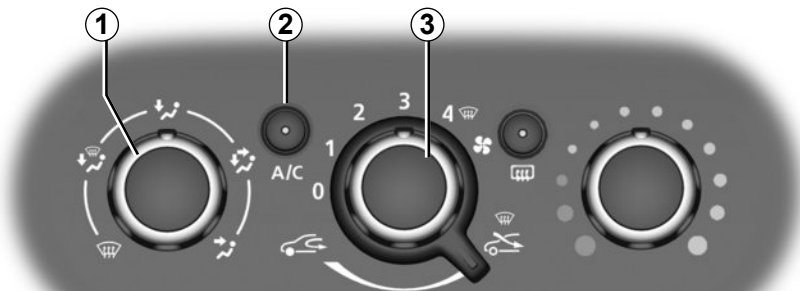
O uso do ar condicionado permite acelerar o desembaçamento.

Vidro traseiro com desembaçador

Com o motor funcionando, pressione a tecla **4** (a luz indicadora se acende). Esta função ativa o desembaçamento do vidro traseiro.

Conforme a versão do veículo, o funcionamento para:

- automaticamente após uma duração determinada pelo sistema (a luz indicadora se apaga);
- ou pressionando novamente a tecla **4** (a luz indicadora se apaga).



Repartição do ar na cabine

Gire o comando **1** para escolher sua repartição.



O fluxo de ar é dirigido aos difusores de ar do painel de bordo.



O fluxo de ar é dirigido aos difusores de ar do painel de bordo e aos pés de todos os ocupantes.



O fluxo de ar é dirigido principalmente aos pés dos ocupantes e aos difusores de ar do painel de bordo.

Para dirigir o fluxo de ar apenas aos pés, feche os difusores de ar do painel de bordo.



O fluxo de ar é dirigido a todos os difusores de ar, desembaçadores dos vidros laterais dianteiros, entradas de desembaçamento do para-brisa e aos pés dos ocupantes.



O fluxo de ar é dirigido para o desembaçamento do para-brisa e aos vidros laterais dianteiros.

Funcionamento ou parada do ar condicionado

A tecla **2** permite ativar (luz indicadora acesa) e desativar (luz indicadora apagada) o funcionamento do ar condicionado.

A ativação não pode ser efetuada se o comando **3** for posicionado em 0.

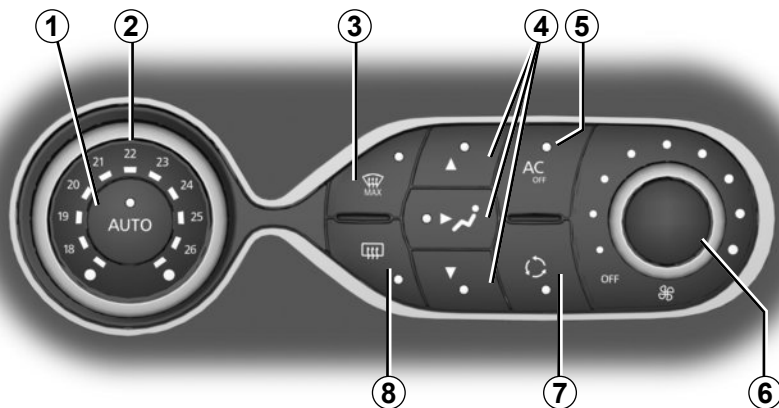
O uso do ar condicionado permite:

- baixar a temperatura no interior da cabine;
- desembaçar rapidamente os vidros.

O ar condicionado não funciona quando a temperatura externa é muito baixa.

O funcionamento do ar condicionado provoca um aumento do consumo de combustível (desligue-o quando não for mais necessário).

AR CONDICIONADO AUTOMÁTICO (1/4)



33142

Os comandos

- 1 Modo automático
- 2 Regulagem da temperatura do ar.
- 3 Função desembaçador.
- 4 Regulagem da repartição do ar na cabine.
- 5 Comando do ar condicionado.
- 6 Regulagem da velocidade de ventilação.
- 7 Reciclagem do ar.
- 8 Descongelamento/desembaçamento do vidro traseiro.

Modo automático

A climatização automática é um sistema que garante (exceto em casos extremos de uso) o máximo conforto no habitáculo e mantém bom nível de visibilidade com otimização do consumo. O sistema atua na velocidade de ventilação, na repartição do ar, na reciclagem de ar e na temperatura do ar, além de ativar e desativar o ar condicionado.

AUTO: otimização para atingir o nível de conforto escolhido em função das condições exteriores. Pressione a tecla 1.

Modificação da velocidade de ventilação

No modo automático, o sistema controla a velocidade de ventilação mais apropriada para alcançar e manter o conforto.

Para aumentar ou diminuir a velocidade de ventilação, você deve regular o comando 6.

Regulagem da temperatura do ar

Gire o comando 2 em função da temperatura desejada.

Quanto mais o comando for posicionado para a direita, mais elevada é a temperatura.

Particularidade: as regulagens extremas permitem o sistema produzir o máximo frio ou o máximo calor ("18°C" e "26°C").

A cada seleção de nova função do ar condicionado, a informação se exibe por alguns segundos na tela do navegador, de acordo com a versão do veículo.

AR CONDICIONADO AUTOMÁTICO (2/4)

Função desembaçador

Pressione a tecla **3**, a luz indicadora integrada se acende.

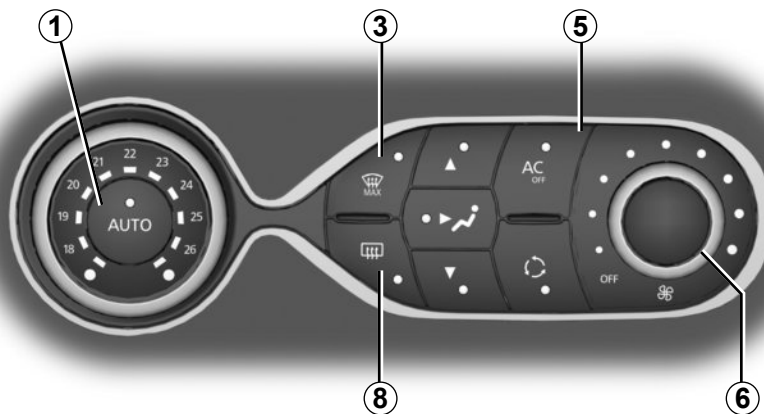
Esta função permite um descongelamento e um desembaçamento rápido do para-brisas, do vidro traseiro e dos vidros laterais dianteiros.

Esta função ativa automaticamente o ar condicionado e o descongelamento do vidro traseiro.

Pressione a tecla **8** para desativar o funcionamento do desembaçador no vidro traseiro, a luz indicadora integrada se apaga.

Para desativar esta função, pressione a tecla **3** ou **1**.

Algumas teclas dispõem de uma luz indicadora de funcionamento que indica o estado da função.



33142

Acionamento ou desligamento do ar condicionado

Em modo automático, o sistema controla a ativação e a desativação do ar condicionado em função das condições climáticas externas.

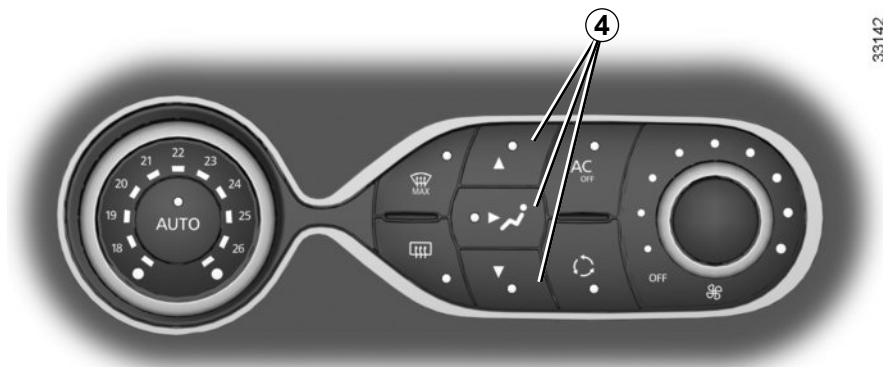
Pressione a tecla **5** para forçar o desligamento do ar condicionado: a luz indicadora integrada se acende.

Descongelamento e desembaçamento do vidro traseiro

Pressione a tecla **8**, a luz indicadora integrada se acende. Esta função permite um desembaçamento rápido dos vidros traseiros.

Para sair desta função, pressione novamente a tecla **8**; senão, o funcionamento para automaticamente após 12 minutos.

AR CONDICIONADO AUTOMÁTICO (3/4)



Modificação da distribuição do ar na cabine

Pressione em uma das teclas **4**. A luz indicadora integrada da tecla selecionada se acende.

É possível combinar duas ou três posições por vez, pressionando sobre duas ou três das teclas **4**.



O fluxo de ar é repartido principalmente entre desembaçadores de vidros laterais dianteiros e os frisos de desembaçamento do para-brisa.

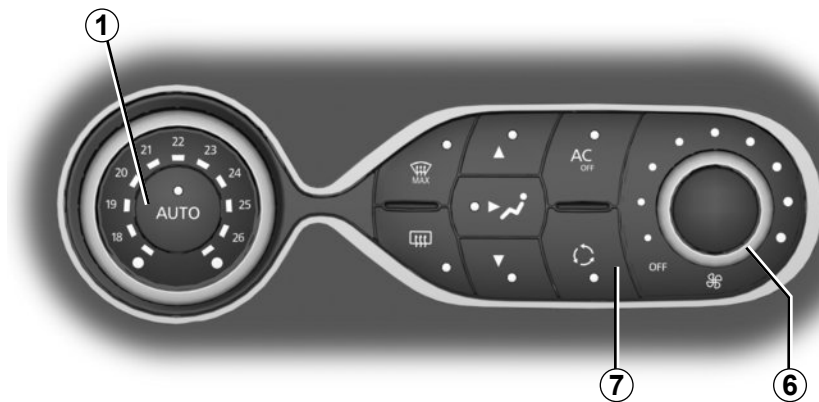


O fluxo de ar é dirigido principalmente aos difusores de ar do painel de bordo.



O fluxo de ar é direcionado principalmente para os pés dos ocupantes.

AR CONDICIONADO AUTOMÁTICO (4/4)



33142

Reciclagem de ar (isolamento do habitáculo)

Esta função é regulada automaticamente, mas você também pode configurá-la manualmente, neste caso, a função é confirmada pelo acendimento da luz indicadora integrada à tecla 7.

O desembaçamento/descongelo, em todos os casos, tem prioridade sobre a reciclagem do ar.

Observação:

- Durante a reciclagem, o ar é recolhido na cabine e reciclado, sem admissão de ar externo;
- A reciclagem do ar permite o isolamento do ambiente externo (circulação em zonas poluídas, etc.).
- Essa função permite atingir com mais eficiência a temperatura desejada no habitáculo.

Utilização manual

Pressione a tecla 7, a luz indicadora integrada se acende.

A utilização prolongada desta posição pode causar odores devidos à falta de renovação do ar, como também o embaçamento dos vidros.

É recomendado passar ao modo automático pressionando de novo a tecla 7 logo que a reciclagem do ar não seja necessária.

Para sair desta função, pressione de novo a tecla 7.

Parada do sistema

Gire o comando 6 em "OFF" para desligar o sistema. Para iniciar, gire de novo o comando 6 para ajustar a velocidade de ventilação ou pressione a tecla 1.

AR CONDICIONADO: informações e recomendações de utilização

Consumo

Com o ar condicionado em funcionamento, é normal constatar um aumento no consumo de combustível (sobretudo em meio urbano).

Nos veículos equipados com ar condicionado sem modo automático, desative o sistema quando não for mais necessário.

Recomendações para reduzir o consumo e, como consequência, preservar o meio ambiente

Circule com os difusores de ar abertos e os vidros fechados.

Se o veículo estiver estacionado ao sol, mantenha os vidros abertos durante alguns minutos para deixar sair o ar quente.

Manutenção

Consulte o documento de manutenção de seu veículo para conhecer as periodicidades de verificação.

Irregularidades de funcionamento

De um modo geral, em caso de irregularidade de funcionamento, consulte uma Oficina Autorizada.

- **Perda de eficácia no nível de descongelamento, desembaçamento ou ar condicionado.**

Isto pode ser proveniente da sujeira do cartucho do filtro da cabine.

- **Falta de produção de ar frio.**

Verifique o posicionamento correto dos comandos e o bom estado dos fusíveis. Senão desligue o sistema.

Presença de água sob o veículo.

Após o uso prolongado do ar condicionado, é normal o aparecimento de água sob o veículo proveniente da condensação.



Não abra o circuito de fluido refrigerante. Pois é perigoso aos olhos e à pele.

LEVANTADORES DE VIDRO (1/2)



Levantadores de vidros manuais

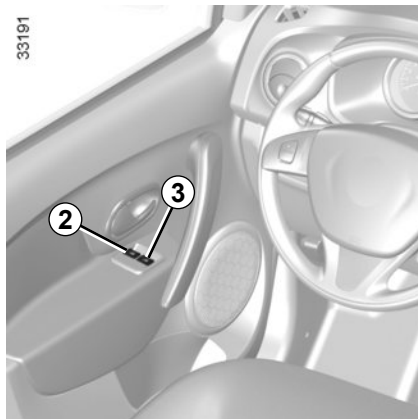
Manuseie a manivela **1** para baixar ou subir o vidro até a altura desejada.

Levantadores de vidros elétricos dianteiros

Os levantadores de vidros elétricos funcionam com a ignição ligada.



Uma ação, mesmo que desprezível, nos levantadores de vidro pode ocasionar ferimentos graves nos demais ocupantes do veículo.



No lugar do motorista

Pressione ou puxe o interruptor continuamente para baixar ou levantar o vidro até a altura desejada. Utilize o interruptor **2** para o lado do motorista e **3** para o lado do passageiro dianteiro.

No lugar do passageiro dianteiro

Acione o interruptor **4**.

Modo impulsional

Em algumas versões, este sistema é acrescentado ao funcionamento dos vidros elétricos.

No modo impulsional, o vidro sobe ou desce completamente com apenas um toque. Ao colocar um pouco mais de pressão no interruptor pode-se perce-



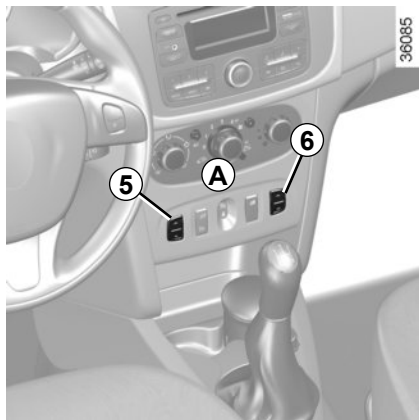
ber um clique, que aciona o segundo estágio. Neste caso o vidro sobe ou desce automaticamente, sem que seja necessário manter o interruptor acionado.

Qualquer toque no interruptor durante o funcionamento impulsional interrompe o movimento do vidro.

Quando o vidro encontra uma resistência ao final do percurso (dedos,...), ele para e volta a descer alguns centímetros.

Evite apoiar objetos em um vidro entreaberto: risco de danificar o levantador de vidro.

LEVANTADORES DE VIDRO (2/2)



Levantadores de vidros elétricos traseiros

Interruptores no painel de bordo A

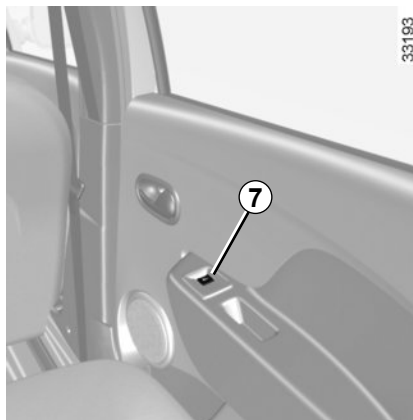
Com a ignição ligada, pressione a parte inferior do interruptor **5** ou **6**, para baixar o vidro ou a parte superior do interruptor **5** ou **6** para levantar até a altura desejada.



Responsabilidade do motorista

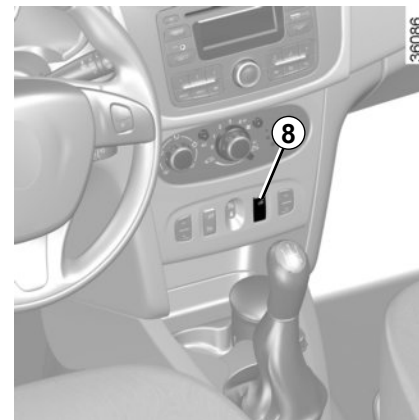
Ao se afastar do veículo, nunca abandone crianças, adultos incapazes ou animais no seu interior, mesmo que por pouco tempo. Essa atitude pode colocar as pessoas em perigo. O motor ou os equipamentos (como levantadores de vidro, sistema de travamento das portas, etc.) podem ser acionados indevidamente. Além disso, sob sol e/ou clima quente, a temperatura interna da cabine aumenta muito rapidamente.

RISCO DE MORTE OU FERIMENTOS GRAVES



Interruptores nas portas traseiras

Acione o interruptor **7**.



Travamento e destravamento dos levantadores de vidros traseiros



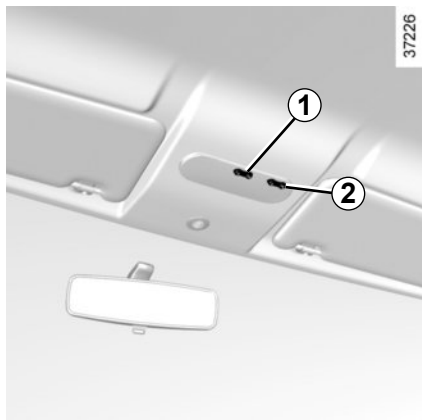
Segurança dos passageiros

O motorista pode bloquear o funcionamento dos levantadores de vidros traseiros ao pressionar no interruptor **8**.



Ao acionar os levantadores de vidros assegure-se que nenhuma parte do corpo depasse o veículo. **Risco de ferimentos graves.**

ILUMINAÇÃO INTERNA



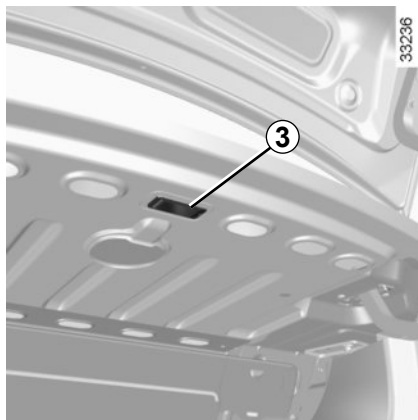
Luz de teto

O interruptor **1** comanda a luz central de teto. Além do comando manual de liga/desliga, é possível obter uma iluminação comandada pela abertura de uma das portas.

A luz se apaga apenas quando todas as portas estiverem corretamente fechadas e após uma temporização.

Luzes de leitura

Pressione o interruptor **2** para o lado do passageiro dianteiro.

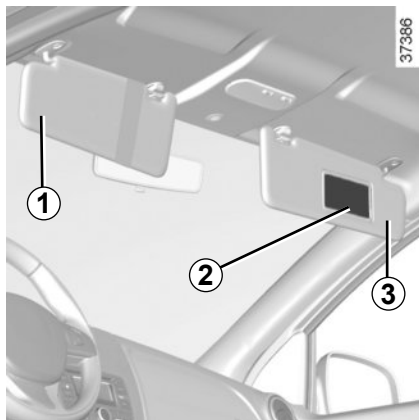


Luz do porta-malas 3

É acesa ao abrir a tampa do porta-malas.

O destravamento e a abertura das portas ou da tampa do porta-malas provoca o acendimento temporizado das luzes interiores do veículo.

PARA-SOL/ALÇA DE SEGURANÇA

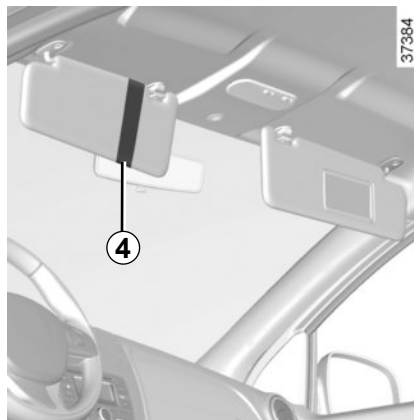


Para-sol dianteiro

Baixe o para-sol **1** ou **3** sobre o para-brisas ou o desencaixe e o desloque para o vidro lateral.

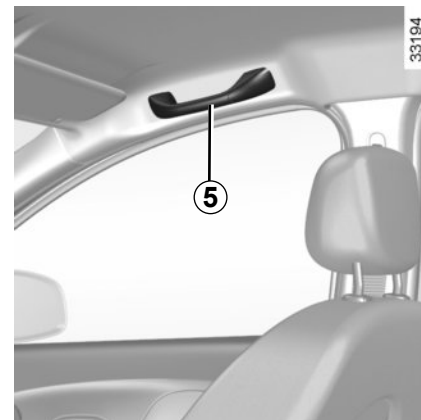
Espelhos de cortesia **2**

Conforme a versão do veículo, o para-sol está equipado com um espelho de cortesia.



Porta-objetos do para-sol **4**

Ele pode ser utilizado para colocar tíquetes de estrada.



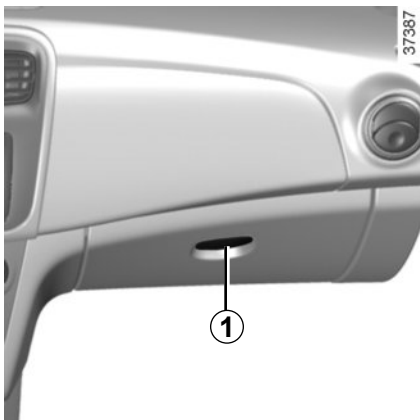
Alça de segurança **5**

Serve para se segurar durante a viagem.



Não utilize a alça de segurança para subir ou descer do veículo.

DISPOSIÇÕES, ARRUMAÇÕES NA CABINE (1/2)



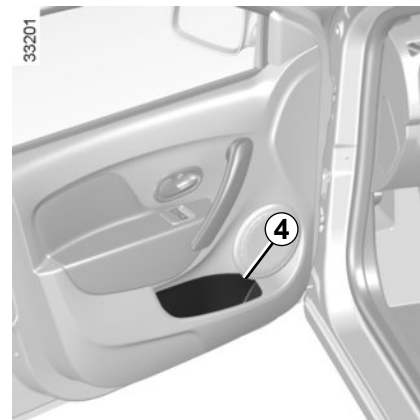
Porta-luvas

Para abrir, puxe a lingueta 1.



Porta-objetos no console central 2

Porta-objetos superior do painel de bordo 3



Porta-objetos de porta 4

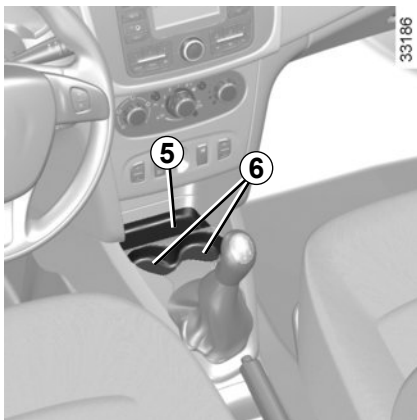


Não coloque objetos duros, pesados ou pontiagudos que ultrapassem o espaço disponível ou fiquem em má posição, nas disposições “abertas”, de modo que possam ser projetados sobre os ocupantes, em caso de curva, frenagem brusca ou colisão.



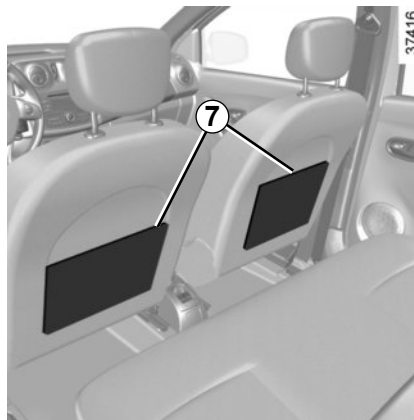
Não deve haver qualquer objeto no piso (local à frente do motorista): como resultado, em caso de frenagem brusca, estes objetos podem deslizar para baixo dos pedais e impedir sua utilização.

DISPOSIÇÕES, ARRUMAÇÕES NA CABINE (2/2)

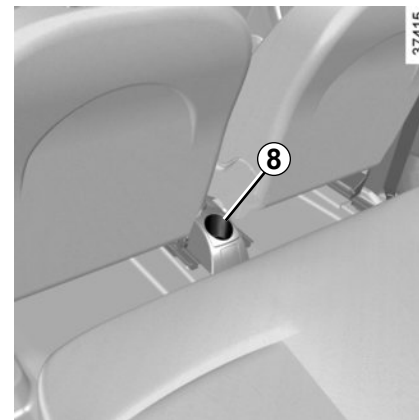


Porta-objetos 5

Local para copos 6



Bolsões dispostos nos bancos dianteiros 7



Local para copos 8



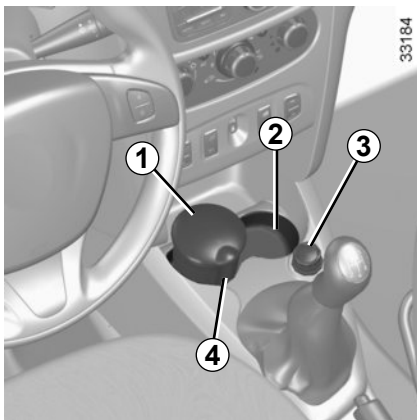
Quando fizer uma curva, acelerar ou frear, tenha cuidado para que o líquido dos recipientes colocados no porta-bebidas não transborde.

Há risco de queimaduras, caso o líquido esteja quente e derrame.



Não coloque objetos duros, pesados ou pontiagudos que ultrapassem o espaço disponível ou fiquem em má posição, nas disposições “abertas”, de modo que possam ser projetados sobre os ocupantes, em caso de curva, frenagem brusca ou colisão.

TOMADA DE ACESSÓRIOS E LOCAL PARA CINZEIRO



Cinzeiro 1

Ele pode se encaixar em um dos locais **2** ou **4**.

Para abrir, levante a tampa.

Para esvaziar, puxe o conjunto, o cinzeiro sai do seu alojamento.

O cinzeiro é um acessório opcional que pode ser adquirido em uma Oficina Autorizada.

Tomada para acessórios 3

É prevista para a ligação de acessórios homologados pelos serviços técnicos da marca.

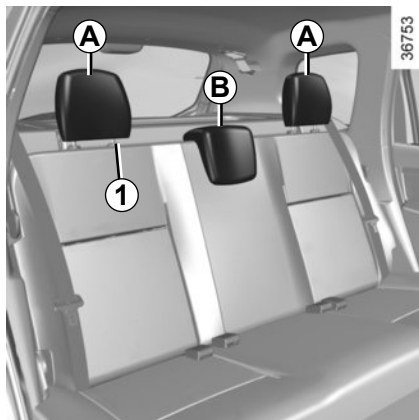
Consulte o parágrafo “Acessórios” no capítulo 5.



Ligue apenas acessórios cuja potência máxima não exceda 120 watts (12V)

Há risco de incêndio.

APOIOS DE CABEÇA TRASEIROS

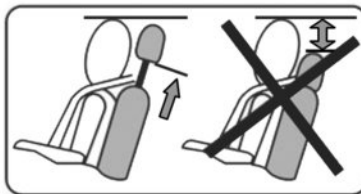


Para regular a altura dos apoios de cabeça A e B

Os apoios de cabeça laterais **A** e central **B** possuem somente uma posição de regulagem. Levante o apoio de cabeça até o travamento da lingueta **1**.

Para retirar os apoios de cabeça A e B

Pressione as linguetas do travamento **1** a seguir, retire o apoio de cabeça.



Posição de ajuste do apoio de cabeça B

A posição totalmente abaixada do apoio de cabeça é apenas para uma posição de ajuste. Não deve ser utilizada quando um passageiro estiver sentado.

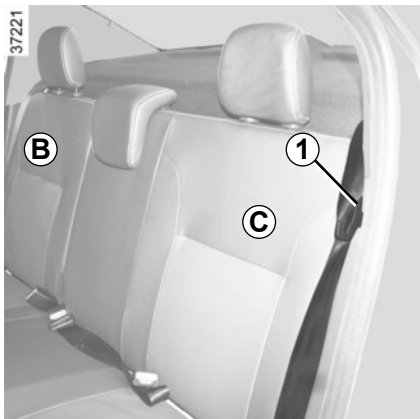
Para reposicionar os apoios de cabeça A e B

Introduza as hastes nos orifícios do encosto com a ranhura na posição **1** e abaixe o apoio de cabeça até o travamento do mesmo.



O apoio de cabeça é um elemento de segurança; utilize em todos os deslocamentos e posicione corretamente: a parte superior do apoio de cabeça deve ficar o mais próximo possível da parte superior da cabeça.

BANCO TRASEIRO: funcionalidade



Para rebater o encosto **B** ou **C**

- Insira a lingueta do cinto de segurança traseiro no alojamento **1**;
- Retire ou abaixe totalmente os apoios de cabeça (consulte o parágrafo “Apoios de cabeça traseiros” no capítulo 3);
- Puxe o botão **2**.
- Abaixar o encosto.



Para reposicionar o encosto **B** ou **C**

- Levante o encosto até o travamento;
- Assegure-se do bloqueio correto do encosto.
- Recoloque os apoios de cabeça.



Por segurança, efetue estas regulagens com o veículo parado.



Após cada manuseio do banco traseiro, verifique se os cintos de segurança traseiros estão bem posicionados e funcionam corretamente.



Ao recolocar o encosto no lugar, assegure-se do seu travamento correto.

Em caso de utilização de capas para bancos, assegure-se de que estas não impeçam o travamento correto do encosto.

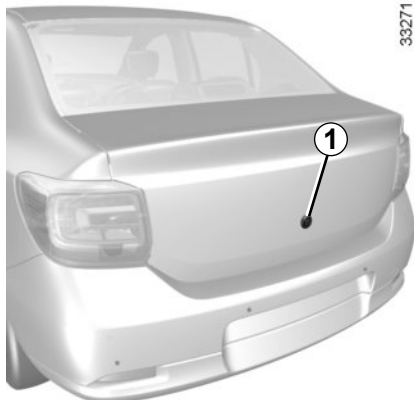
Verifique a posição correta dos cintos de segurança.

Volte a colocar os apoios de cabeça.



Ao manusear o banco traseiro, assegure-se que nada interfira com os pontos de fixação do banco (devem ser extraídos cascalhos, panos ou qualquer outro elemento que possa impedir o bloqueio correto do banco).

PORTA-MALAS / TAMPÃO TRASEIRO



Para abrir

Por fora

Insira a chave na fechadura do porta-malas **1**, gire-a e levante a tampa do porta-malas.

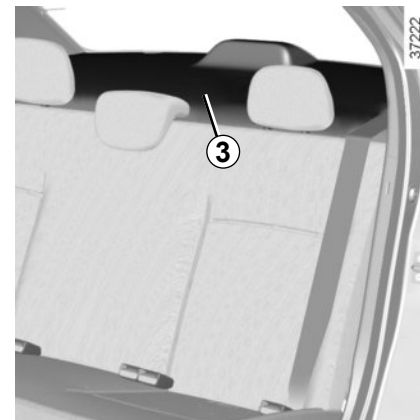


Por dentro

Puxe a alavanca **2** e depois levante a tampa do porta-malas.

Para fechar

Baixe a tampa do porta-malas.



Tampão traseiro **3**



Não coloque objetos, especialmente se forem pesados ou duros, sobre o tampão traseiro **3**. **Em caso de frenagem brusca ou de acidente, eles podem colocar em risco os ocupantes do veículo.**

TRANSPORTE DE OBJETOS NO PORTA-MALAS

Sempre coloque os objetos a serem transportados de modo que os maiores fiquem apoiados contra:

- os encostos do banco traseiro, que é a situação normal de transporte (exemplo **A**);

A



33252

- os bancos dianteiros quando os encostos traseiros são rebatidos (exemplo **B**). Consulte o parágrafo “Banco traseiro: funcionalidade” no capítulo 3.

B



36084

Sempre coloque os objetos mais pesados diretamente sobre o piso.

Coloque sempre os objetos de modo que os mais pesados fiquem apoiados contra o encosto do banco traseiro.

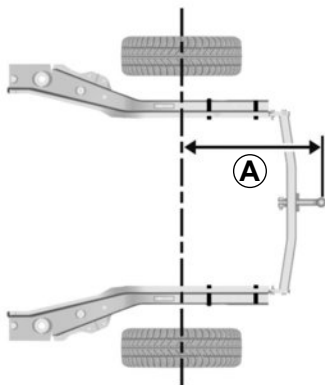


Sempre coloque os objetos mais pesados diretamente sobre o piso.

A carga deve ser colocada de modo que nenhum dos objetos possa ser projetado para a frente, sobre os ocupantes, em caso de uma frenagem brusca.

Prenda os cintos de segurança dos assentos traseiros, mesmo que não tenham ocupantes.

TRANSPORTE DE OBJETOS: reboque, atrelagem

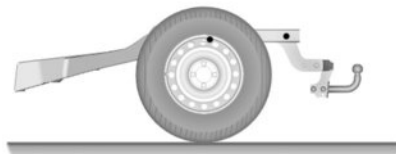


33243

A = 1025 mm

Se a esfera do reboque ocultar a placa de matrícula ou uma luz traseira do veículo, você deve removê-la quando não fizer o reboque.

Em qualquer situação, respeite a legislação local.



33244

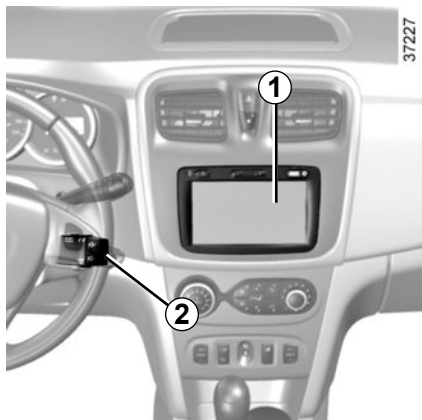
Carga admitida no engate de atrelagem, peso máximo de reboque com e sem freio:

Consulte o parágrafo “Pesos” no capítulo 6.

Para a montagem do reboque e saber as condições de uso, consulte as instruções de montagem do fabricante.

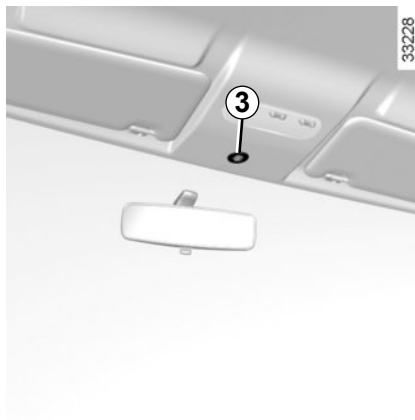
É recomendado guardar este manual com os outros documentos do veículo.

EQUIPAMENTO MULTIMÍDIA



A presença e a localização desses equipamentos dependem do equipamento multimídia do veículo.

- 1 Rádio;
- 2 Comando sob o volante;
- 3 Microfone.



Comando integrado telefone mãos livres

Nos veículos que são equipados, utilize o microfone **3** e os comandos sob o volante **2**.

Para saber como utilizá-los, consulte o manual do equipamento, que recomendamos guardar junto com os outros documentos do veículo.



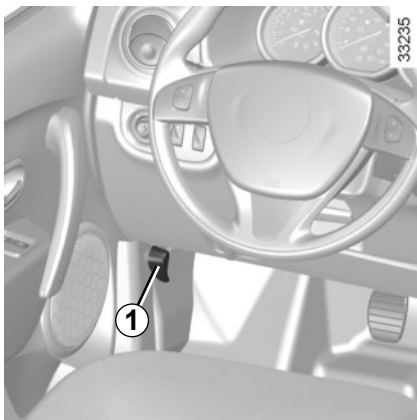
Utilização do telefone celular

Lembramos a necessidade de respeitar a legislação em vigor sobre a utilização desse tipo de aparelho.

Capítulo 4: Manutenção

Capô	4.2
Nível de óleo do motor: visão geral.	4.3
Nível de óleo do motor: enchimento, abastecimento	4.4
Níveis:	4.6
Fluido de freios.	4.6
Líquido de refrigeração do motor.	4.6
Fluido de direção assistida.	4.7
Lavador de vidros.	4.8
Filtros.	4.8
Bateria	4.9
Pressões de enchimento de pneus.	4.10
Manutenção da carroceria.	4.11
Manutenção das guarnições internas	4.13

CAPÔ



Para abrir, puxe a haste **1**.

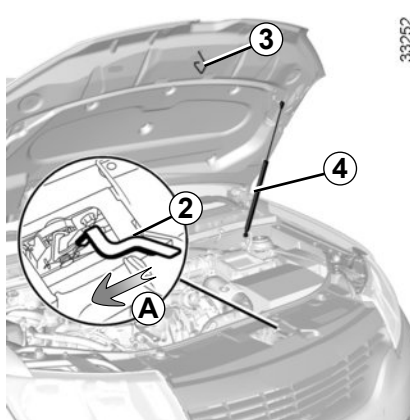
Desbloqueio de segurança do capô

Para destravar, empurre ligeiramente a lingueta do capô **2** no sentido da seta **A** para liberar o gancho **3**.



No momento das intervenções perto do motor, proceda com cuidado, pois pode estar quente. Além disso, o ventilador do motor pode entrar em funcionamento a qualquer instante.

Risco de ferimentos.



Abertura do capô

Levante o capô e acompanhe-o; ele é mantido fixo com o auxílio de uma vareta de suporte **4**.

Fechamento do capô

Verifique se nada ficou esquecido no compartimento do motor.

Para voltar a fechá-lo, segure o capô pela parte central dianteira, acompanhe-o até 30 cm da posição de fecho e solte-o. Ele irá se fechar pela ação de seu próprio peso.



Evite se apoiar no capô: risco de fechamento involuntário do capô.



No momento das intervenções no capô, assegure-se de que a haste do limpador de vidros esteja na posição de parada.

Risco de ferimentos.



Assegure o travamento correto do capô. Assegure-se de que nada impeça o ponto de fixação do travamento (cascalho, pano, etc.).



Após qualquer intervenção no compartimento do motor, certifique-se de que não esqueceu nada (pano, ferramentas, etc.).

De fato, estes podem danificar o motor ou provocar um incêndio.



Em caso de colisão, mesmo que leve, contra a grade frontal ou o capô, mande verificar, assim que possível, o sistema de travamento do capô em uma Oficina Autorizada.

NÍVEL DE ÓLEO DO MOTOR: visão geral

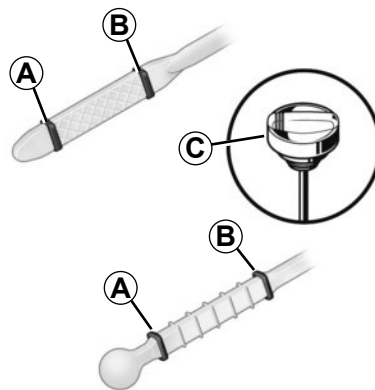
Os motores consomem óleo para lubrificação e refrigeração das peças móveis e é normal ter que realizar acréscimos de óleo para complementar o nível, entre uma revisão e outra.

No entanto, se após o período de amaciamento os acréscimos de óleo forem superiores a 0,5 litros a cada 1.000 km, consulte uma Oficina Autorizada.

Periodicidade: verifique regularmente o nível do óleo, principalmente antes de iniciar uma viagem mais longa, para não correr o risco de danificar o motor.

Em caso de descida anormal ou repentina do nível do óleo, consulte uma Oficina Autorizada.

A fim de evitar salpicos, recomendamos utilizar um funil ao efetuar o enchimento / reabastecimento de óleo.



Leitura do nível de óleo

- retire a vareta e limpe-a com um pano limpo que não solte fiapos;
- introduza a vareta ao máximo (para veículos equipados com “bujão-vareta” **C**, aperte totalmente o bujão);
- retire novamente a vareta;
- verifique o nível: nunca deve estar abaixo de “mín.” **A**, nem acima de “máx.” **B**.

Depois de ler o nível, insira a vareta até o batente ou aperte totalmente o bujão-vareta.

Ultrapassagem do nível máximo de óleo do motor

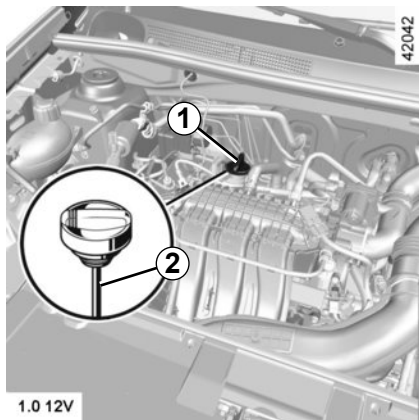
A leitura do nível só deve ser realizada com a vareta, conforme foi indicado anteriormente.

Se o nível máximo for ultrapassado, **não dê a partida no motor de seu veículo** e chame uma Oficina Autorizada.



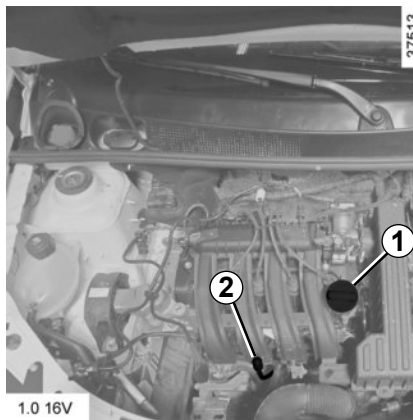
O nível máximo de enchimento nunca deve ser ultrapassado **B**: corre o risco de danificar o motor e o catalisador.

NÍVEL DE ÓLEO DO MOTOR: enchimento, abastecimento (1/2)



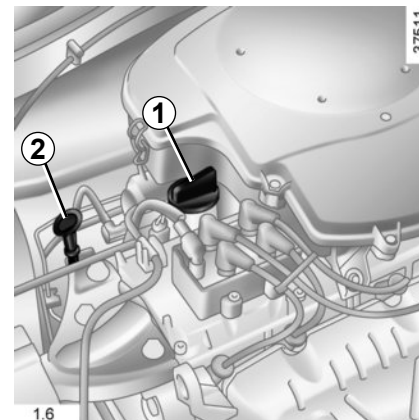
Enchimento/Abastecimento

O veículo deve estar em piso horizontal, com o motor parado e frio (por exemplo, antes da primeira partida do dia).



- Desaperte o bужão 1;
- restabeleça o nível (para informação, a capacidade entre as marcas “mín.” e “máx.” da vareta 2 é de 1,5 a 2 litros, conforme o motor);
- aguarde cerca de 20 minutos para permitir que o óleo esorra;
- verifique o nível do óleo com a vareta 2 (tal como foi indicado anteriormente).

Depois de ler o nível, insira a vareta até o batente ou aperte totalmente o bужão-vareta.



Não ultrapasse o nível «máx.» e não se esqueça de recolocar o bужão 1 e a vareta 2.

NÍVEL DE ÓLEO DO MOTOR: enchimento, abastecimento (2/2)

Esvaziamento do motor

Periodicidade: consulte o documento de manutenção de seu veículo.

Capacidades médias de esvaziamento

Consulte o documento de manutenção de seu veículo.

Qualidade do óleo do motor

Consulte o documento de manutenção de seu veículo.



Reabastecimento: atenção no momento de fazer enchimentos para não derramar óleo sobre as peças do motor (risco de incêndio). Não se esqueça de fechar corretamente o bujão; caso contrário, pode haver risco de incêndio provocado por projeção de óleo sobre as peças quentes do motor.



Não deixe o motor funcionando num local fechado: os gases do escapamento são tóxicos.



No momento das intervenções perto do motor, proceda com cuidado, pois pode estar quente. Além disto, o ventilador do motor pode entrar em funcionamento a qualquer instante.

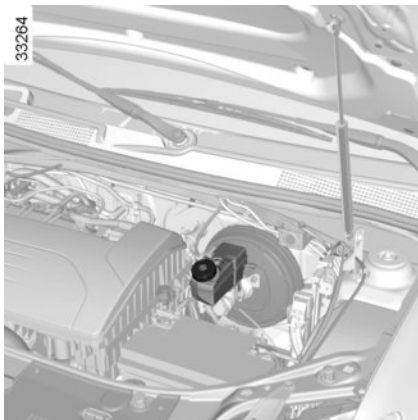
Risco de ferimentos.



Esvaziamento do motor: se você realizar o esvaziamento com o motor quente, tenha cuidado para não se queimar com o óleo.

Em caso de descida anormal ou repentina do nível, consulte uma Oficina Autorizada.

NÍVEIS (1/3)



Fluido de freios

Deve ser verificado com frequência e sempre que sinta uma diferença, ainda que ligeira, na eficácia do sistema de frenagem.

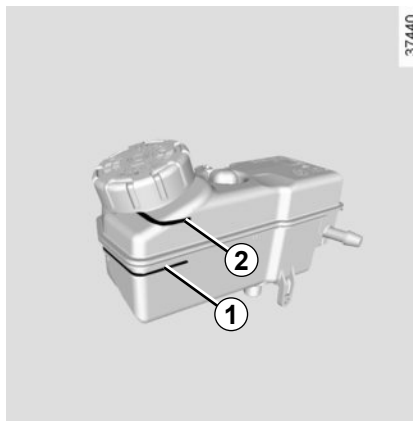
O controle do nível é efetuado com o motor parado e em solo horizontal.

O nível deve se situar entre as marcas **1** "MINI" e **2** "MAXI".

Normalmente, o nível baixa à medida que as pastilhas dos freios se desgastam, mas nunca deve estar abaixo da cota de alerta **1** "MINI".

Periodicidade de substituição

Consulte o documento de manutenção de seu veículo.



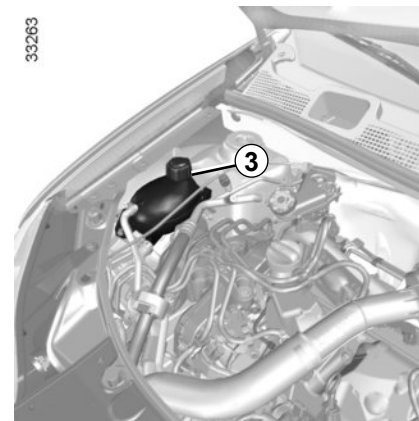
Reabastecimento

Sempre que intervenções sejam feitas no circuito hidráulico, o fluido deve ser substituído por um especialista.

Utilize obrigatoriamente um fluido homologado pela Assistência Técnica e em embalagem lacrada.

Após desligar o veículo, o ventilador do motor (ventoinha) pode permanecer ligado por aproximadamente 10 minutos para garantir o correto resfriamento do motor.

Caso o fluido apresente diminuição anormal ou repetida do nível, consulte uma Oficina Autorizada.



Líquido de refrigeração

Com o motor parado e em solo horizontal, o nível a frio deve se situar entre as marcas "MINI" e "MAXI" indicadas no bocal **3**.

Complete o nível a frio antes de atingir a marca "MINI".



No momento das intervenções perto do motor, proceda com cuidado, pois pode estar quente. Além disso, o ventilador do motor pode entrar em funcionamento a qualquer instante.

Risco de ferimentos.

NÍVEIS (2/3)

Periodicidade de verificação do nível

Verifique regularmente o nível do líquido de refrigeração (a falta de líquido de refrigeração pode provocar graves danos no motor).

Se for necessário acrescentar fluido, utilize apenas produtos homologados pelos serviços técnicos que garantem:

- proteção anticongelante;
- proteção contra corrosão do circuito de refrigeração.

Periodicidade de substituição

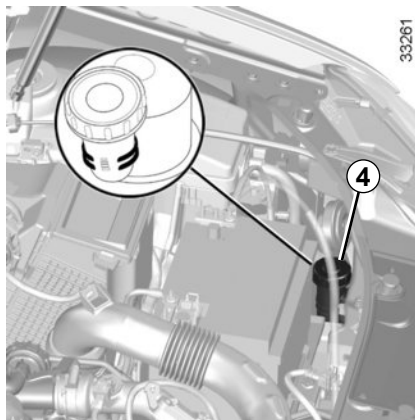
Consulte o documento de manutenção de seu veículo.

Caso o fluido apresente diminuição anormal ou repetida do nível, consulte uma Oficina Autorizada.



Não realize intervenções quando o motor estiver quente.

Risco de queimaduras.



Fluido de direção assistida 4 ou 5

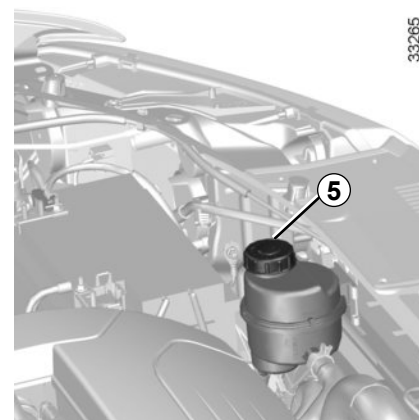
Quando o bocal estiver visível

Nível: para leitura correta do nível a frio pare o motor em terreno plano. O nível deve se situar entre as marcas “MINI” e “MAXI” no bocal 4 ou 5.

Para operações de manutenção da direção assistida, dirija-se a uma Oficina Autorizada.

Outros casos

Consulte uma Oficina Autorizada.



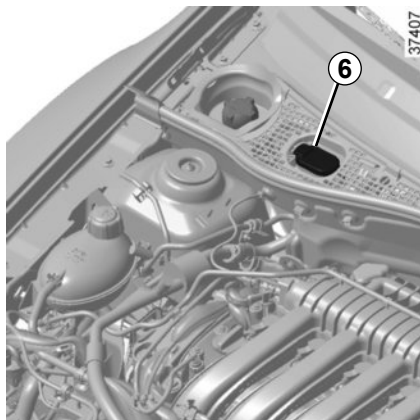
Se sentir uma diferença na eficácia da direção assistida, consulte uma Oficina Autorizada.



No momento das intervenções perto do motor, proceda com cuidado, pois pode estar quente. Além disso, o ventilador do motor pode entrar em funcionamento a qualquer instante.

Risco de ferimentos.

NÍVEIS (3/3) / FILTROS



Lavador de vidros

Enchimento

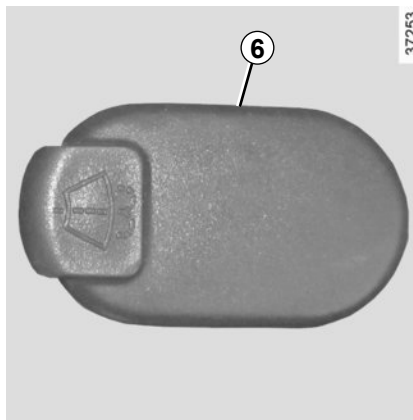
Com o motor parado, abra a tampa **6**. Complete até ver o líquido e volte a colocar a tampa. Este reservatório alimenta os lavadores de vidros dianteiro e traseiro (quando equipado com este).

Líquido: produto do lavador de vidros (produto anticongelante no inverno).

Jatos: Para regular a altura dos jatos do lavador de vidros do para-brisa, utilize uma ferramenta pontiaguda.



Não complete, nem misture água do lavador de parabrisa no reservatório de partida a frio. A presença de água no compartimento de gasolina pode danificar o motor e não ocorrerá partida.



ATENÇÃO: A tampa do reservatório de partida a frio é VERMELHA. A tampa do reservatório de água do lava-vidros é PRETA. No momento do abastecimento não inverta ou misture os fluidos.

Não complete nem misture gasolina do reservatório de partida a frio no compartimento de água do lavador do para-brisa. A presença de gasolina no reservatório de água representa risco de incêndio.

Filtros

A substituição dos vários elementos filtrantes (filtro de ar, filtro do habitáculo, etc.) está prevista nas operações de manutenção de seu veículo.

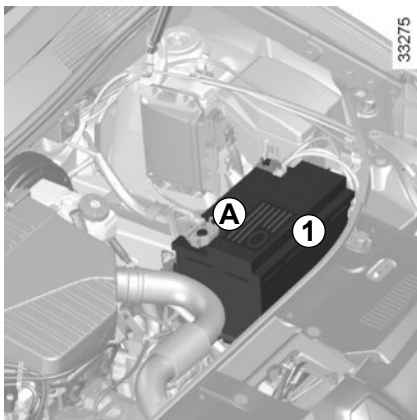
Periodicidade de substituição dos elementos filtrantes: consulte o documento de manutenção de seu veículo.



No momento das intervenções perto do motor, proceda com cuidado, pois pode estar quente. Além disso, o ventilador do motor pode entrar em funcionamento a qualquer instante.

Risco de ferimentos.

BATERIA



A bateria **1** não necessita de manutenção.

Você não deve nem abrir, nem acrescentar líquido.



Manuseie a bateria com precaução, pois contém ácido sulfúrico que não deve entrar em contato com os olhos ou a pele. Se isto ocorrer, lave a zona atingida com água abundante e, se necessário, consulte um médico.

Mantenha todos os elementos da bateria longe de chamas ou qualquer ponto incandescente: risco de explosão.



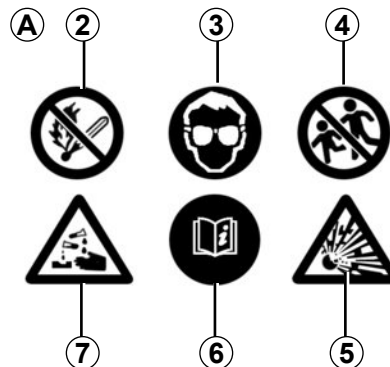
A bateria é **específica** (presença de um tubo de degaseificação que possibilita a saída de gases corrosivos e explosivos ao exterior); por isto, deve ser substituída por uma bateria que permita a ligação deste tubo flexível. Consulte uma Oficina Autorizada

A carga da sua bateria pode diminuir principalmente se utilizar o seu veículo:

- em pequenos trajetos;
- em circulação urbana;
- quando a temperatura cai;
- após utilização prolongada, com o motor parado, de elementos que consomem energia (rádio...).

Substituição da bateria

Devido à complexidade dessa operação, é aconselhável que seja feita em uma Oficina Autorizada.



Etiqueta A

Respeite as indicações apresentadas na bateria:

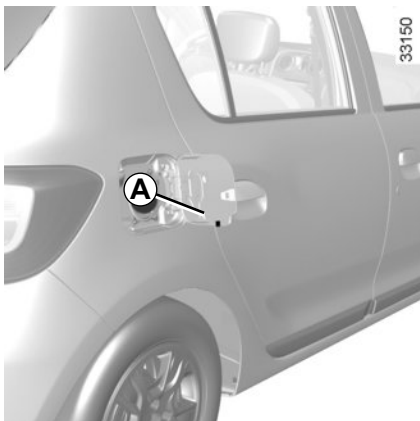
- **2** Proibida a chama viva e proibido fumar;
- **3** Proteção obrigatória dos olhos;
- **4** Manter as crianças afastadas;
- **5** Materiais explosivos;
- **6** Consulte o manual;
- **7** Materiais corrosivos.



Ao realizar intervenções perto do motor, leve em conta que o mesmo pode estar quente. Além disso, o ventilador do motor pode começar a funcionar a qualquer momento.

Há risco de ferimentos.

PRESSÕES DE ENCHIMENTO DE PNEUS



Etiqueta A

A pressão de enchimento dos pneus está indicada na etiqueta **A** localizada na portinhola do tanque de combustível.

As pressões de enchimento devem ser verificadas com pneus frios.

Caso a verificação das pressões não possa ser efetuada com os pneus **frios**, é necessário aumentar as pressões indicadas de **0,2 a 0,3 bar (3 PSI)**. **Jamais esvazie um pneu quente.**

A

B		C	D	G
		E	F	G
B		C	D	G
		E	F	G

37437

- B:** dimensão dos pneus que equipam o veículo.
- C:** pressão de enchimento dos pneus dianteiros para circulação fora da rodovia.
- D:** pressão de enchimento dos pneus traseiros, para circulação fora da rodovia.
- E:** pressão de enchimento dos pneus dianteiros, para circulação em rodovia.
- F:** pressão de enchimento dos pneus traseiros, para circulação em rodovia.
- G:** pressão de enchimento do estepe.

Segurança dos pneus e montagem de correntes

Consulte o parágrafo “pneus” no capítulo 5 para saber quais as condições de manutenção e, de acordo com as versões, qual a possibilidade de montar correntes nos pneus do seu veículo.

Particularidade dos veículos utilizados em plena carga (Peso Máximo Autorizado em Carga) e com reboque

A velocidade máxima é limitada a **100 km/h** e deve-se acrescentar **0,2 bars** à pressão dos pneus.

Consulte o parágrafo “Pesos” no capítulo 6.



Quando for necessário substituir, recomenda-se que monte sempre um jogo de pneus da mesma marca, do mesmo tipo, da mesma dimensão e da mesma estrutura.

Eles devem: ser idênticos aos do equipamento original ou corresponder aos recomendados por uma Oficina Autorizada.

MANUTENÇÃO DA CARROCERIA (1/2)

Um veículo bem cuidado permite conservá-lo durante mais tempo. Assim é recomendado cuidar regularmente do exterior do veículo.

Seu veículo é beneficiado por técnicas anticorrosão de alto desempenho. No entanto, é submetido à ação de diversos parâmetros.

Agentes atmosféricos corrosivos

- poluição atmosférica (cidades e zonas industriais),
- salinidade da atmosfera (zonas marítimas, sobretudo em tempo quente),
- condições climáticas sazonais e higrométricas (sal espalhado pelas ruas no inverno, água de lavagem de ruas, etc.).

Incidentes de circulação

Ações abrasivas

Poeiras atmosféricas, areia, lama, cascalhos atirados por outros veículos, etc.

Um mínimo de precauções é imposto e que permite evitar certos riscos.

O que não deve ser feito

Desengordurar ou limpar os elementos mecânicos (ex.: compartimento do motor), parte inferior da carroceria, peças com dobradiças (ex.: interior da portinhola do tampa de combustível) e plásticos externos pintados (ex.: para-choques) com aparelhos de limpeza de alta pressão ou pulverização de produtos não homologados por nossa assistência técnica. Isto pode provocar riscos de oxidação ou mau funcionamento.

Lavar o veículo ao sol ou com temperaturas negativas.

Remover lama ou sal raspando, sem umidificação prévia.

Deixar acumular sujeira externa.

Deixar aumentar a ferrugem a partir de pequenos esfolamentos acidentais.

Tirar manchas com solventes não selecionados por nossa assistência técnica e que possam atacar a pintura.

Circular sobre neve e lama sem lavar o veículo, particularmente os para-lamas e a parte inferior da carroceria.

O que deve ser feito

Lavar frequentemente o veículo, **com o motor parado**, com produtos selecionados por nossa assistência técnica (nunca produtos abrasivos). Lavar antes com excessivo jato:

- materiais resinosos que caem das árvores ou poluições industriais;
- a lama que formam pastas úmidas nos para-lamas e na parte inferior da carroceria;
- **excrementos de aves** que produzem uma reação química com a pintura produzindo **uma rápida ação descolorante, podendo até provocar a descoloração da pintura;** É **obrigatório** lavar imediatamente o veículo para eliminar estas manchas, pois é impossível fazê-las desaparecer com um simples polimento;
- o sal, sobretudo nos para-lamas e na superfície inferior da carroceria, após circular em regiões onde foram espalhados produtos ou resíduos químicos.

Remova regularmente materiais orgânicos de árvores (resinas, folhas, etc.) do veículo.



É proibido lavar com jato à alta pressão o compartimento do motor: risco de danificar os componentes elétricos e eletrônicos do compartimento do motor.

MANUTENÇÃO DA CARROCERIA (2/2)

Respeite as leis locais quanto à lavagem de veículo (por ex.: não lavar o veículo em via pública).

Mantenha uma certa distância dos outros veículos no caso de estrada com cascalhos, a fim de evitar danos à pintura.

Efetue ou mande fazer rapidamente retoques na pintura, a fim de evitar a propagação da corrosão.

Seu veículo tem o benefício da garantia anticorrosão. Não deixe de fazer visitas periódicas à sua Oficina Autorizada. Consulte o documento de manutenção do veículo.

No caso de ser necessário limpar elementos mecânicos, dobradiças, etc. É obrigatório proteger de novo com uma pulverização de produtos homologados por nossa assistência técnica.

Criamos uma seleção de produtos de manutenção que poderão ser encontrados nas agências autorizadas da nossa rede.

Particularidade dos veículos com pintura fosca

Este tipo de pintura requer certas precauções.

O que não deve ser feito

- utilizar produtos à base de cera (polimento);
- esfregar de modo intenso;
- passar o veículo sob um pórtico de lavagem;
- lavar o veículo com um aparelho à alta pressão;
- colar adesivos sobre a pintura (risco de marcação).

O que deve ser feito

Lavar o veículo com água abundante e à mão, com um pano macio, esponja macia, etc.

Lavagem em rolo

Coloque as hastas dos limpadores de vidros na posição estacionária (consulte a seção “Limpador de vidros, lavador de vidro dianteiro” no capítulo 1). Verifique a fixação dos equipamentos externos, faróis adicionais, retrovisores e fixe com fita adesiva as palhetas dos limpadores de vidro.

Se o veículo estiver equipado com chicote da antena de rádio, retire-o.

Lembre-se de retirar a fita adesiva e repor o chicote da antena, após terminar a lavagem.

Limpeza dos faróis/lanternas

Para limpar os faróis/lanternas utilize um pano macio ou algodão. Se isto não for suficiente, umedeça ligeiramente um pano macio ou algodão com água e sabão, e a seguir lave por completo. Termine a limpeza, secando com cuidado com um pano macio.

O emprego de produtos a base de álcool é totalmente proibido.

MANUTENÇÃO DAS GUARNIÇÕES INTERNAS (1/2)

Um veículo bem cuidado permite conservá-lo durante mais tempo. Assim é recomendado cuidar regularmente do interior do veículo.

Uma mancha sempre deve ser tratada rapidamente.

Qualquer que seja a origem da mancha, utilize **uma solução de água fria** (eventualmente morna) **com sabão natural**.

O emprego de detergentes (líquidos para louça, produtos em pó, produtos à base de álcool, etc.) é totalmente proibido.

Utilize um pano macio.

Enxágue e absorva o excedente.

Vidros de instrumentos

(ex.: painel de instrumentos, relógio, visor de temperatura externa, visor do rádio, etc.)

Utilize um pano macio ou algodão.

Se isto não for suficiente, utilize um pano macio (ou algodão) ligeiramente umedecido em água com sabão e, em seguida, limpe com um pano macio ou algodão úmido.

Finalize a limpeza **com cuidado** com um pano seco e macio.

O emprego de produtos a base de álcool é totalmente proibido.

Cintos de segurança

Devem ser conservados sempre limpos.

Utilize os produtos selecionados por nossa assistência técnica (oficina autorizada) ou água morna com sabão aplicada com uma esponja e, a seguir, seque com um pano.

O emprego de detergentes ou produtos químicos é proibido.

Tecidos (bancos, guarnição de portas, etc.)

Aspire **regularmente** os tecidos.

Mancha líquida

Utilize uma solução de água e sabão.

Absorva ou enxugue levemente (nunca esfregue) com ajuda de um pano macio, lave e absorva o excedente.

Mancha sólida ou pastosa

Remova **imediatamente** e com cuidado o excedente de material sólido ou pastoso com uma espátula (da borda para o centro, para evitar espalhar a mancha).

Limpe conforme indicado para uma mancha líquida.

Particularidade de bombons, gomas de mascar

Coloque um cubo de gelo sobre a mancha para cristalizar e proceda conforme indicado para uma mancha sólida.

Para qualquer recomendação de manutenção interna e/ou de resultado não satisfatório, consulte uma Oficina Autorizada.

MANUTENÇÃO DAS GUARNIÇÕES INTERNAS (2/2)

Desmontagem / montagem de equipamentos fixos instalados originalmente no veículo

Se tiver que retirar os equipamentos fixos para limpar a cabine (por exemplo, os tapetes), verifique se sempre os coloca de novo corretamente e no lado certo (os tapetes do motorista devem ser colocados no lado do motorista, etc.) e se os fixa utilizando elementos fornecidos com o equipamento (por exemplo, tapetes do motorista sempre devem ser fixados com a ajuda dos elementos de fixação pré-instalados).

Em todo o caso, e com o veículo parado, verifique se nada impede a condução (obstáculo no curso dos pedais, calcanhar preso no tapete, etc.).

O que não se deve fazer

É desaconselhável colocar objetos como desodorizadores, difusores de perfume, na altura dos difusores de ar, já que podem danificar o revestimento do painel de bordo.

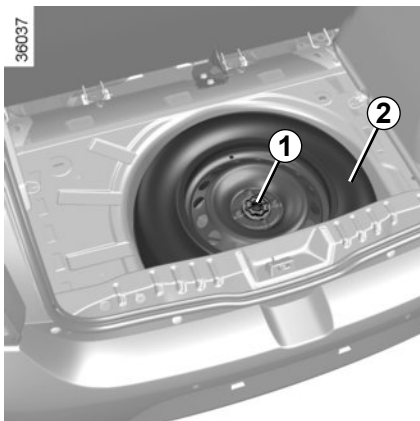


É expressamente desaconselhado utilizar um aparelho de limpeza de alta pressão ou de pulverização no interior da cabine: sem cuidados de utilização, estes aparelhos podem, entre outras situações, prejudicar o bom funcionamento de componentes elétricos e eletrônicos presentes no veículo.

Capítulo 5: Recomendações práticas

Pneu furado, estepe	5.2
Ferramentas	5.3
Calotas - aros de roda	5.4
Troca de roda	5.5
Pneus	5.7
Faróis dianteiros: substituição de lâmpadas	5.10
Faróis de neblina: substituição de lâmpadas	5.11
Luzes traseiras e laterais: substituição de lâmpadas	5.12
Iluminação interna: substituição de lâmpadas.	5.15
Fusíveis	5.16
Controle remoto por radiofrequência: baterias	5.19
Bateria	5.20
Palhetas dos limpadores de vidros	5.22
Reboque: reparo	5.23
Dispositivos de segurança.	5.24
Equipamento prévio, rádio.	5.25
Acessórios	5.26
Irregularidades de funcionamento.	5.27

FURO, ESTEPE



Estepe

Está situado no porta-malas.

Para acessar:

- Abra o porta-malas;
- dependendo do veículo, retire a tampa do bagageiro ou faça-o recolher tanto quanto possível;



Quando for retirar e colocar o estepe cuidado, pois ele é pesado e pode cair bruscamente.

- levante o tapete do porta-malas e coloque na vertical, contra o encosto do banco traseiro, ou a tampa do bagageiro, se estiver equipado;
- desaperte a fixação central **1**;
- retire o estepe **2**.

Observação: assegure-se de que o estepe, ou a roda com furo, e o alojamento da roda estejam bem dispostos, para permitir a correta fixação do tapete do porta-malas.

Após o rebatimento, garanta que o tapete do porta-malas esteja corretamente colocado nos respectivos batentes de posicionamento, para evitar danos (se o veículo estiver equipado).

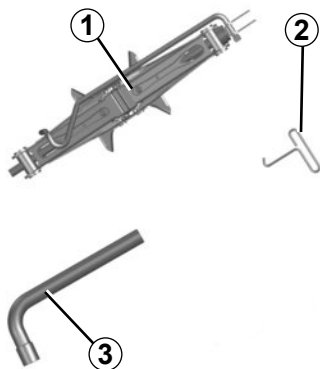


Se o estepe for guardado durante muitos anos, peça a um técnico verificar se continua adequado e pode ser utilizado sem perigo.

Veículo equipado com um estepe menor que as outras quatro rodas:

- Nunca monte mais de um estepe no mesmo veículo.
- Uma vez que a roda furada é maior que o estepe, a altura da carroceria ao solo passa a ser menor.
- Substitua assim que possível o estepe por uma roda idêntica à original.
- Durante o uso, que deve ser temporário, a velocidade de circulação não deve ultrapassar a velocidade indicada na etiqueta situada na roda.
- A montagem do estepe pode modificar o comportamento habitual do veículo. Evite acelerações e desacelerações bruscas e reduza a velocidade ao virar.
- Se tiver que utilizar correntes de neve, monte o estepe no eixo traseiro e verifique as pressões de enchimento.

FERRAMENTAS

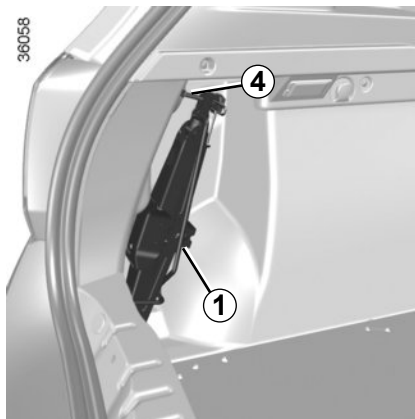


Acesso às ferramentas

A presença de ferramentas depende da versão do veículo.

Macaco 1

Para utilizar o macaco, desaperte a porca 4. Contraia corretamente o macaco, antes de colocar de volta em seu alojamento. Aperte a porca 4 para fixar o macaco.

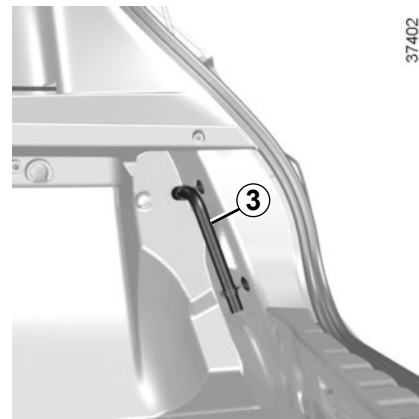


Chave da calota 2

Permite retirar as calotas da roda.

Chave de roda 3

Permite bloquear/desbloquear os parafusos de roda.



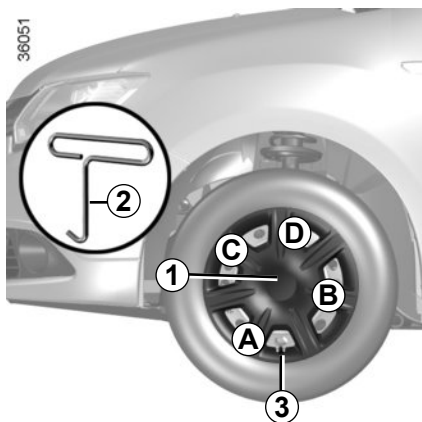
Nunca deixe ferramentas soltas no veículo: risco de projeção no momento de uma frenagem brusca.

Após o uso, guarde as ferramentas nos respectivos lugares: Risco de ferimentos.

Se o conjunto de ferramentas incluir parafusos de roda, utilize exclusivamente para o estepe: consulte a etiqueta situada no estepe.

O macaco se destina à troca de rodas. Em nenhum caso deve ser utilizado para efetuar qualquer reparo ou acessar embaixo do veículo.

CALOTAS - AROS DE RODA



Calota 1

Retire com a chave de calota **2**, introduzindo a chave no orifício da válvula **3**.

Para recolocar, oriente em relação à válvula **3**. Pressione os ganchos de fixação, começando pelo lado da válvula **A**, depois **B** e **C** e termine no lado oposto ao da válvula **D**.

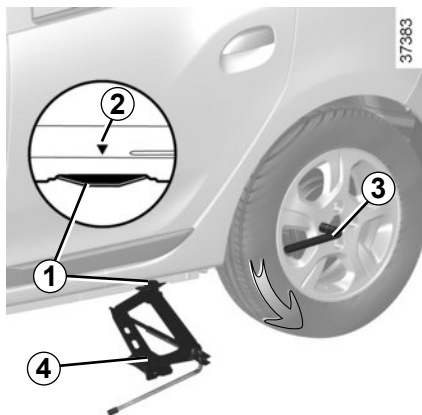


Nunca deixe ferramentas soltas no veículo: risco de projeção no momento de uma frenagem. Após o uso, guarde as ferramentas nos respectivos lugares: risco de ferimentos.

Se o conjunto de ferramentas incluir parafusos de roda, utilize exclusivamente para o estepe: consulte a etiqueta situada no estepe.

O macaco se destina à troca de rodas. Em nenhum caso deve ser utilizado para efetuar qualquer reparo ou acessar embaixo do veículo.

TROCA DE RODA (1/2)



Ative o pisca-alerta.

Estacione o veículo em lugar afastado da circulação, em piso plano, firme, e que não deslize (se necessário, coloque uma base sólida por baixo do macaco).

Puxe o freio de estacionamento e engrene uma marcha (primeira ou marcha ré).

Peça aos ocupantes que saiam do veículo e se mantenham afastados da zona de circulação.

Veículos equipados com macaco e chave de rodas

Se necessário, remova a calota.

Desaperte os parafusos da roda com a chave de rodas **3**. Posicione de modo que o esforço seja de cima para baixo.

Se o veículo não estiver equipado com macaco nem chave de rodas, podem ser adquiridos em uma Oficina Autorizada.



Se estacionar ao lado da via de circulação, você deve alertar os outros motoristas sobre a presença de seu veículo com um triângulo de sinalização ou com outros dispositivos exigidos pela legislação local do país em que se encontra.

Coloque o macaco **4** horizontalmente. A cabeça do macaco deve ser posicionada **obrigatoriamente** na altura do reforço de chapa **1** mais próximo da roda a substituir, sinalizada por uma seta **2**.

Comece apertando o macaco **4** manualmente para assentar convenientemente a base (levemente inserida sob o veículo).

Dê algumas voltas na manivela até levantar a roda do solo.



Para evitar acidentes ou danos no veículo, abra o macaco até a roda a ser substituída ficar, no máximo, a 3 cm do solo.

TROCA DE RODA (2/2)

Desaperte os parafusos e retire a roda.

Coloque o estepe no cubo central e gire para fazer coincidir os furos de fixação da roda e do cubo.

Se o estepe for fornecido com parafusos, utilize exclusivamente neste estepe.

Aperte os parafusos, assegurando-se de que a roda esteja bem encostada ao cubo, e baixe o macaco.

Com as rodas no solo, aperte fortemente os parafusos; mande verificar o aperto dos parafusos e a pressão de enchimento do estepe o mais rápido possível.

Parafuso de travamento

Se você utilizar parafusos de travamento, localize o desenho gravado no interior da calota da roda para o posicionamento do parafuso. (risco de impossibilidade de montagem da calota da roda).



Em caso de furo, substitua a roda o mais rápido possível. Um pneu que tenha sofrido um furo sempre deve ser examinado (e reparado, se possível) por um especialista.

PNEUS (1/3)

Segurança de pneus - rodas

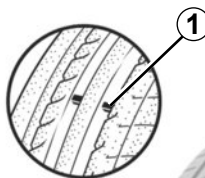
Os pneus, sendo o único meio de contato entre o veículo e a estrada, devem ser mantidos em bom estado.

Devem ser observadas obrigatoriamente as normas locais previstas no código de trânsito.



Além disso, quando for necessário substituir, é recomendado que sempre seja montado um jogo de pneus de mesma marca, dimensão, tipo e estrutura.

Eles devem ser idênticos aos originais, isto é, correspondentes aos recomendados pela Oficina Autorizada.



2



31546

Manutenção dos pneus

Os pneus devem estar em bom estado e os sulcos devem apresentar uma profundidade satisfatória. Os pneus homologados pelos nossos serviços técnicos incluem indicadores de desgaste **1** constituídos por ressaltos incorporados aos sulcos do pneu.

Assim que o relevo dos sulcos seja desgastado até o nível das saliências indicadoras, **estas tornam-se visíveis 2**. Assim é necessário substituir os pneus, já que a profundidade dos sulcos é de aproximadamente **1,6 mm, o que significa má aderência em estradas molhadas**.

Um veículo sobrecarregado, longos percursos em rodovia, condições extremas de calor e condução frequente em estradas precárias, contribuem para a deterioração mais rápida dos pneus e influem na segurança.



Os incidentes de condução, como «toques no meio fio», podem causar danos nos pneus e nos aros das rodas, assim como provocar desalinhamento no trem dianteiro ou traseiro.

Neste caso, mande verificar seu estado numa Oficina Autorizada.

PNEUS (2/3)

Pressões de enchimento

É importante observar as pressões dos pneus (incluindo a do estepe). Devem ser verificadas, em média, uma vez por mês e antes de viagens longas (consulte a etiqueta colada na portinhola do tanque de combustível ou no canto da porta do motorista).



Pressões insuficientes

provocam o desgaste prematuro e o aquecimento anormal dos pneus, com todas as consequências de segurança que possam decorrer disso:

- má aderência na estrada,
- risco de estouro ou descolagem da banda de rodagem.

A pressão dos pneus dependerá da carga e da velocidade de utilização do veículo. As pressões devem ser ajustadas em função das condições de utilização (consulte a etiqueta colada na portinhola do tanque de combustível ou no canto da porta do motorista).

As pressões devem ser verificadas a frio: não leve em conta pressões altas que possam ser atingidas com temperatura elevada ou após percurso realizado em alta velocidade.

Caso a verificação das pressões não possa ser realizada com os pneus **frios**, é necessário acrescentar às pressões indicadas entre **0,2** e **0,3** bars.

Nunca esvazie um pneu quente.



Uma tampa de válvula ausente ou mal apertada pode prejudicar a estanqueidade do pneu e ocasionar perdas de pressão.

Adquira sempre tampas de válvulas idênticas às originais e as aperte totalmente.



Se estacionar ao lado da via de circulação, você deve alertar os outros motoristas sobre a presença de seu veículo com um triângulo de sinalização ou com outros dispositivos exigidos pela legislação local do país em que se encontra.

Rodízio de pneus

Esta prática não é recomendada.

Estepe

Consulte os parágrafos “Furo” e “Troca de roda” no capítulo 5.

Substituição de rodas/pneus



Por segurança, esta operação deve ser confiada exclusivamente a um especialista.

Uma montagem de rodas/pneus diferente dos originais pode modificar:

- a conformidade de seu veículo diante das regulamentações em vigor;
- seu comportamento em curvas;
- o peso da direção;
- a montagem de correntes em caso de neve.

PNEUS (3/3)

Pneus de «neve» ou de «borracha térmica»

Recomendamos montar as **quatro rodas** do veículo com a mesma qualidade de pneus, a fim de preservar a máxima capacidade de aderência.

Atenção: estes pneus se comportam às vezes com um sentido de circulação e um índice de velocidade máxima que pode ser inferior à velocidade máxima que seu veículo pode atingir.

Este tipo de pneu não é comercializado no Brasil, mesmo assim é importante saber que caso viaje para o exterior com seu veículo RENAULT, existem pneus específicos para utilização na neve.

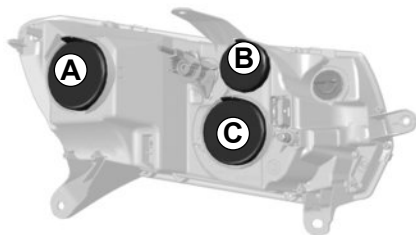


É proibido montar correntes de neve apenas nas rodas traseiras.

A montagem de correntes de neve só é possível em pneus de dimensões idênticas às dos pneus originais de seu veículo. As rodas podem ser montadas com correntes, se forem utilizadas correntes específicas. Consulte uma Oficina Autorizada.

Em quaisquer dos casos, consulte uma Oficina Autorizada, que saberá recomendar a escolha dos equipamentos que melhor se adaptam ao seu veículo.

FARÓIS DIANTEIROS: substituição de lâmpadas



Você pode substituir as lâmpadas descritas a seguir. No entanto, recomendamos mandar efetuar esta substituição em uma Oficina Autorizada, se o manuseio parecer difícil.

Luz baixa

Remova a tampa **A**.

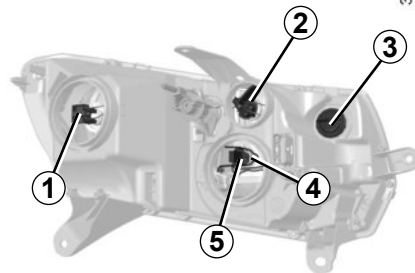
Rebata o porta-lâmpada **1** para desencaixar e substituir a lâmpada.

Tipo de lâmpada: H7.



As lâmpadas estão sob pressão e podem estourar durante a substituição.

Risco de ferimentos.



Luz alta

Remova a tampa **C**.

Remova o conector da lâmpada **5**.

Extraia a mola **4** e solte a lâmpada.

Tipo de lâmpada: H1.

Nunca toque no vidro da lâmpada. Segure pela base.

Localize o posicionamento correto da lâmpada antes da desmontagem para garantir o posicionamento correto durante a remontagem.

Após trocar a lâmpada, reposicione a tampa.

Luz de posição dianteira

Remova a tampa **B**. Puxe o porta-lâmpada **2** para fora do farol.

Tipo de lâmpada: W5W.

Indicador de direção

Puxe o porta-lâmpada **3** para fora do farol.

Tipo de lâmpada: PY21W.



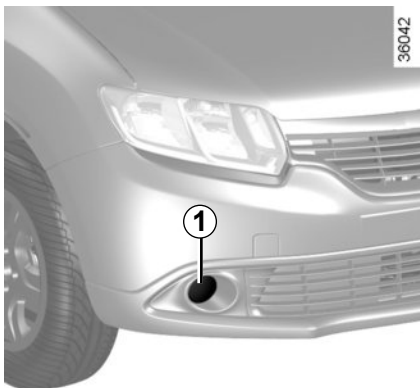
Tenha cuidado ao substituir as lâmpadas. A troca de posição entre elas pode ocasionar falha no funcionamento da lanterna.

Conforme a legislação local ou por precaução, obtenha numa Oficina Autorizada uma caixa de emergência com um jogo de lâmpadas e outro de fusíveis.



No momento das intervenções perto do motor, proceda com cuidado, pois pode estar quente. Além disto, o ventilador do motor pode entrar em funcionamento a qualquer instante.

FARÓIS DE NEBLINA: substituição de lâmpadas



Faróis de neblina dianteiros 1

Consulte uma Oficina Autorizada.

Tipo de lâmpada: H16LL.



As lâmpadas estão sob pressão e podem estourar durante a substituição.

Risco de ferimentos.

Faróis adicionais

Se você desejar equipar o veículo com faróis de “neblina”, consulte uma Oficina Autorizada.



Qualquer intervenção (ou modificação) no circuito elétrico deve ser realizada em uma Oficina Autorizada, pois uma ligação incorreta pode provocar a deterioração da instalação elétrica (cabearamento, componentes, em particular o alternador) e, além disto, dispõe das peças necessárias às adaptações.



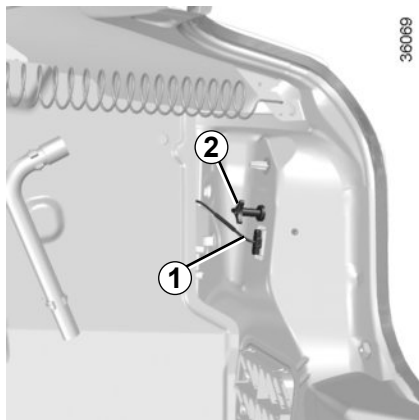
Tenha cuidado ao substituir as lâmpadas. A troca de posição entre elas pode ocasionar falha no funcionamento da lanterna.



No momento das intervenções perto do motor, proceda com cuidado, pois pode estar quente. Além disto, o ventilador do motor pode entrar em funcionamento a qualquer instante.

Risco de ferimentos.

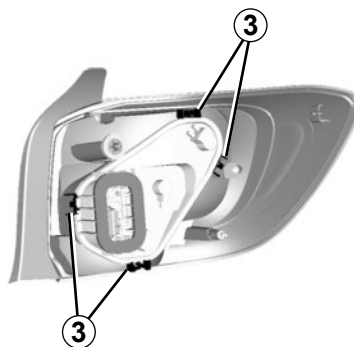
LUZES TRASEIRAS E LATERAIS: substituição de lâmpadas (1/3)



Luz de posição / freio, de direção e de marcha ré

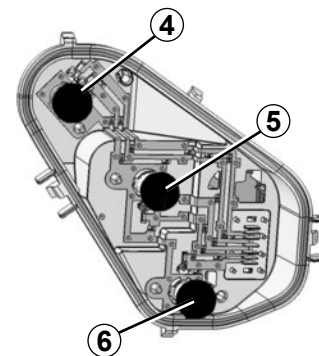
Observe a posição correta do cabeamento **1** antes de desmontar, para posicionar corretamente na remontagem.

Retire o parafuso **2** e desencaixe o bloco de lanternas traseiras por fora.



Desencaixe o porta-lâmpadas pelas linguetas **3**.

Conforme a legislação local ou por precaução, obtenha numa Oficina Autorizada uma caixa de emergência com um jogo de lâmpadas e outro de fusíveis.



4 Luz de posição e de freio

Tipo de lâmpada **4**: P21/5W.

5 Indicador de direção

Tipo de lâmpada **5**: PY21W.

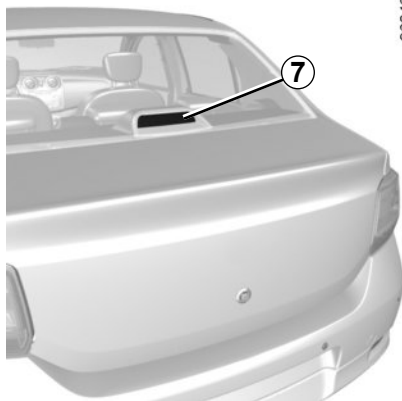
6 Luz de marcha ré

Tipo de lâmpada **6**: P21W.



Tenha cuidado ao substituir as lâmpadas. A troca de posição entre elas pode ocasionar falha no funcionamento da lanterna.

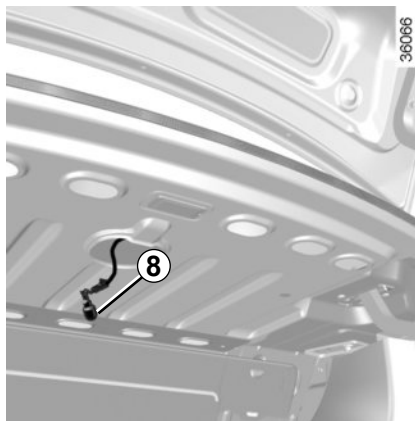
LUZES TRASEIRAS E LATERAIS: substituição de lâmpadas (2/3)



36048

Terceira luz de freio 7

A lâmpada da terceira luz de freio 7 é acessível pelo porta-malas.



36066

Gire o porta-lâmpadas 8 um quarto de volta, desencaixe e retire a lâmpada.

Tipo de lâmpada: W16W.

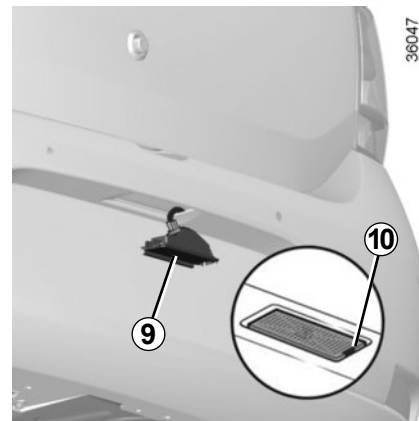
Remontagem

Para montar novamente, proceda com cuidado no sentido inverso para não danificar o cabeamento.



As lâmpadas estão sob pressão e podem estourar durante a substituição.

Risco de ferimentos.



36047

Luzes de placa de matrícula 9

Desencaixe a tampa 9, apertando a lingueta 10 com uma ferramenta do tipo chave de fenda.

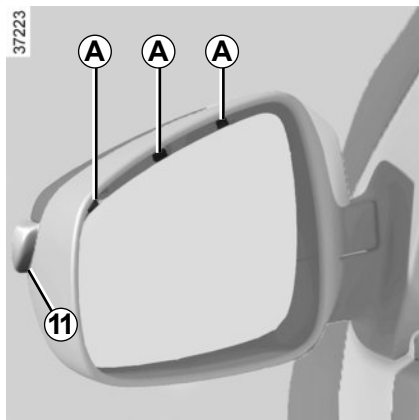
Retire a tampa para acessar à lâmpada.

Tipo de lâmpada: W5W.



Tenha cuidado ao substituir as lâmpadas. A troca de posição entre elas pode ocasionar falha no funcionamento da lanterna.

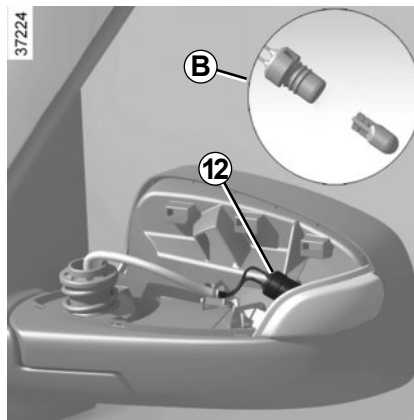
LUZES TRASEIRAS E LATERAIS: substituição de lâmpadas (3/3)



Indicadores de direção laterais 11

Com o auxílio de uma chave de fenda alivie os três cliques localizados atrás do vidro do espelho em **A**. Remova a capa.

Tipo de lâmpada: WY5W.



Desplugue o soquete do repetidor **12**, como indicado em **B** e substitua a lâmpada.



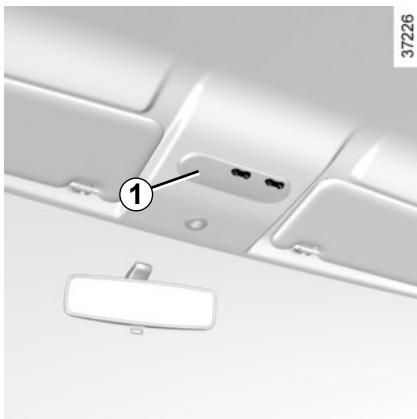
As lâmpadas estão sob pressão e podem estourar durante a substituição.

Risco de ferimentos.



Tenha cuidado ao substituir as lâmpadas. A troca de posição entre elas pode ocasionar falha no funcionamento da lanterna.

ILUMINAÇÃO INTERNA: substituição de lâmpadas



Luz de teto

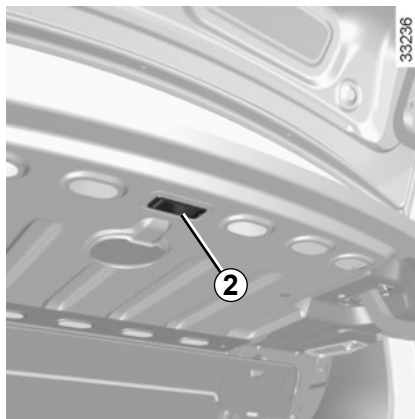
Desencaixe o difusor com uma ferramenta tipo chave de fenda.

Retire a lâmpada em questão.

Tipo de lâmpada 1: W5W.



Tenha cuidado ao substituir as lâmpadas. A troca de posição entre elas pode ocasionar falha no funcionamento da lanterna.



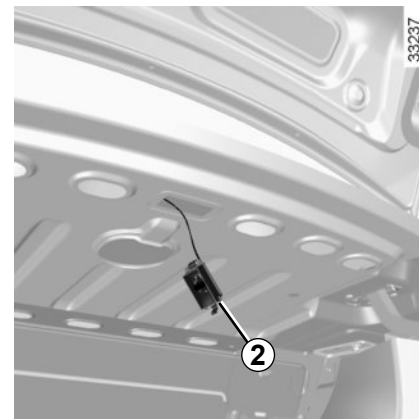
Luz de porta-malas

Desencaixe o porta-lâmpada 2 com uma ferramenta tipo chave de fenda, pressionando a lingueta para rebatê-lo para o interior do porta-malas.



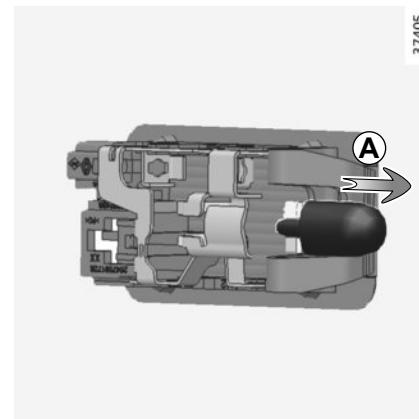
As lâmpadas estão sob pressão e podem estourar durante a substituição.

Risco de ferimentos.

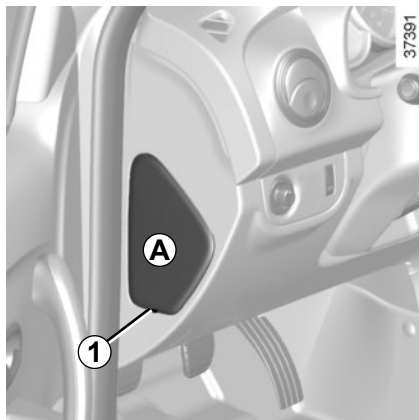


Remova a lâmpada no sentido da seta A.

Tipo de lâmpada: W5W.



FUSÍVEIS (1/3)

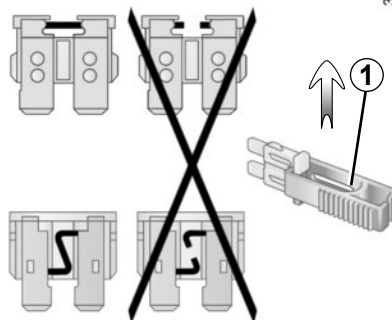


Fusíveis na cabine A

Se algum dos aparelhos elétricos não funcionar, verifique o estado dos fusíveis.

Desencaixe a tampa A utilizando o entalhe 1.

Conforme a legislação local ou por precaução, obtenha numa Oficina Autorizada uma caixa de emergência com um jogo de lâmpadas e outro de fusíveis.

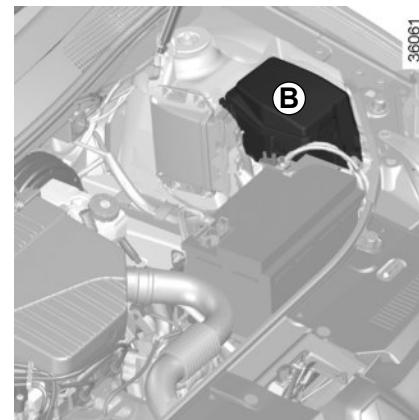


Pinça 1

Retire o fusível com a pinça 1, situada na parte traseira da tampa A.

Para extrair a pinça, deslize-a lateralmente.

Recomendamos não utilizar os espaços livres para fusíveis.



Fusíveis no compartimento do motor B

Algumas funções estão protegidas por fusíveis situados no compartimento do motor, dentro da caixa B.

Devido à acessibilidade reduzida, **recomendamos fazer a substituição destes fusíveis em uma Oficina Autorizada.**



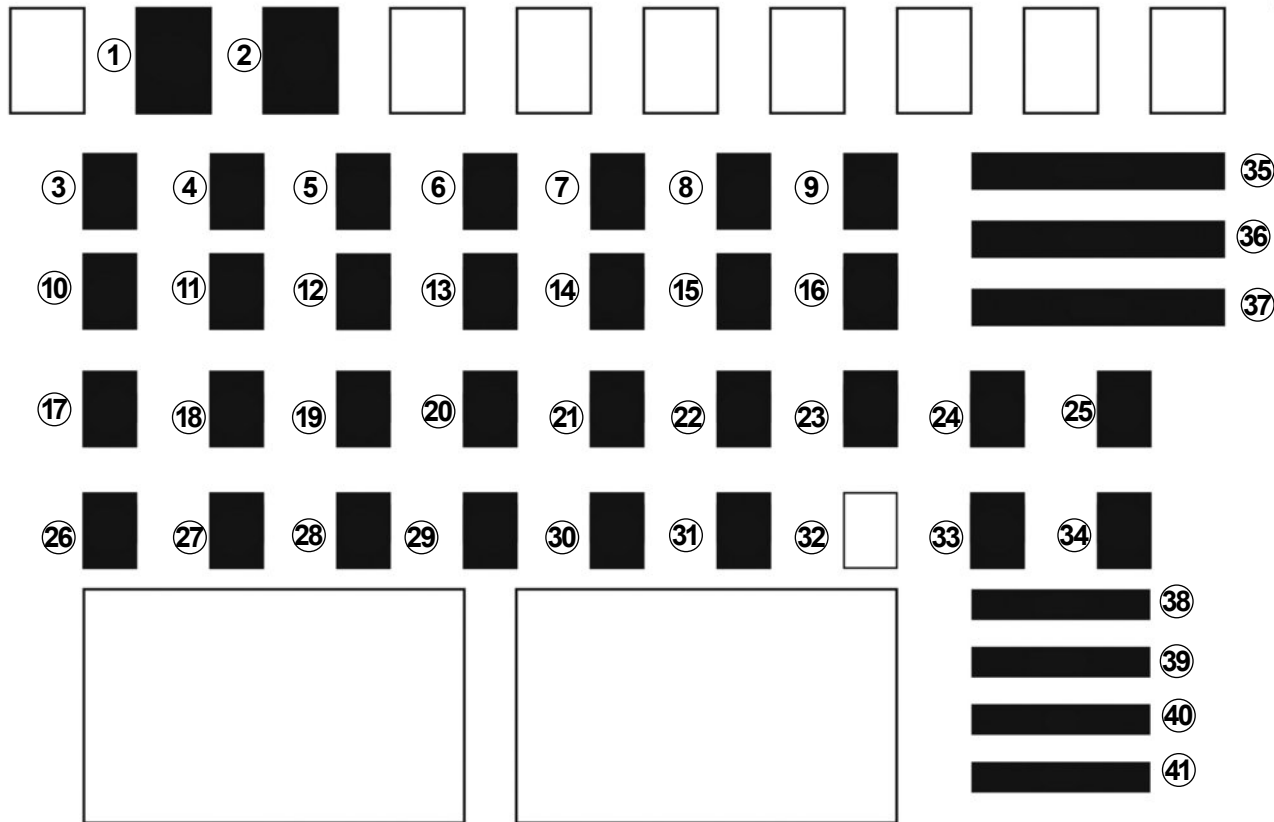
Verifique o fusível em questão e substitua-o, se necessário, **por um fusível obrigatoriamente de mesma amperagem que o original.**

Um fusível de amperagem alta demais pode, em caso de consumo anormal de um equipamento, provocar o aquecimento excessivo do circuito elétrico (risco de incêndio).

FUSÍVEIS (2/3)

Atribuição dos fusíveis na caixa A

(a presença dos fusíveis DEPENDE DO NÍVEL DE EQUIPAMENTO DO VEÍCULO)



36105

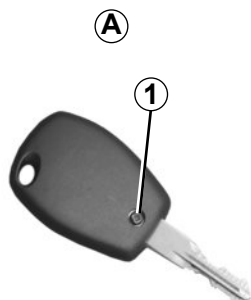
FUSÍVEIS (3/3)

Número	Atribuição
1	Levantadores de vidro acionados pelo motorista
2	Local reservado aos equipamentos complementares
3	Levantadores dos vidros elétricos dianteiros
4	Luz alta esquerda
5	Luz alta direita
6	Luz baixa esquerda
7	Luz baixa direita
8	Luz de posição esquerda
9	Luz de posição direita
10	Levantadores dos vidros elétricos traseiros
11	Não utilizado
12	Buzina
13	Travamento automático das portas
14	ABS

Número	Atribuição
15	Luz do teto, levantadores de vidro acionados pelo motorista, ar condicionado
16	ESC
17	Marcha ré, limpador de vidros
18	Regulador/Limitador de velocidade, retrovisor com descongelamento, vidro traseiro, alerta de não uso do cinto de segurança, multimídia
19	Não utilizado
20	Luz de freio
21	Injeção, local reservado aos equipamentos complementares
22	Airbag
23	Conforme versão do veículo, falha do circuito de combustível gasolina
24	Direção assistida

Número	Atribuição
25	Local reservado aos equipamentos complementares
26	Indicador de direção
27	Unidade central do habitáculo
28	Unidade central do habitáculo
29 e 31	Comando sob o volante
30	Local reservado aos equipamentos complementares
32	Não utilizado
33	Painel de instrumentos
34	Rádio
35	Motor de partida
36	Limpador do vidro dianteiro
37	Ventilação do habitáculo
38	Acendedor de cigarros
39	Tomada de diagnóstico e rádio
40	Retrovisor com descongelamento
41	Retrovisores elétricos

CONTROLE REMOTO POR RADIOFREQUÊNCIA: bateria



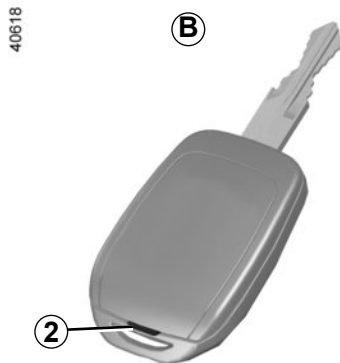
Substituição da bateria do controle remoto **A** ou **B**

Desaperte o parafuso **1** e desencaixe a tampa do controle remoto **A**.

Ou desencaixe a tampa do controle remoto **B** com uma chave de fenda plana em **2**.



Não jogue as baterias gastas em lixo doméstico. Entregue a um órgão habilitado a efetuar a reciclagem de baterias.



Substitua a bateria **3**, observando o modelo e a polaridade gravada na tampa.

Observação: no momento da substituição da bateria não toque no circuito eletrônico gravado na tampa da chave.

As baterias estão disponíveis em uma Oficina Autorizada.

Observe se não há sinais de tinta na bateria: risco de mau contato elétrico.

No momento da substituição, assegure-se de que a tampa esteja bem encaixada e o parafuso corretamente apertado.



26913



BATERIA: reparo (1/2)

Para evitar qualquer risco de faísca

- Assegure-se de que os «consumidores de energia» (luzes de teto, etc.) estejam desligados, antes de conectar ou desconectar os bornes da bateria;
- ao deixar carregando, desligue o carregador antes de conectar ou desconectar a bateria;
- não coloque objetos metálicos sobre a bateria, a fim de não provocar curto-circuito entre os bornes;
- após desligar o motor, aguarde pelo menos um minuto antes de desconectar a bateria;
- ao voltar a conectar a bateria, verifique se os bornes estão bem apertados.



Certas baterias podem apresentar particularidades em termos de recarga, siga a recomendação de sua Oficina Autorizada. Evite qualquer risco de faísca, pois pode provocar uma explosão imediata e carregue a bateria num local bem arejado.

Risco de ferimentos graves.

Reciclagem da bateria

Devolva a bateria usada ao concessionário no ato da troca. Conforme resolução Conama 401/2008 de 04/11/2008.

TODO CONSUMIDOR / USUÁRIO FINAL É OBRIGADO A DEVOLVER SUA BATERIA USADA A UM PONTO DE VENDA. NÃO A DESCARTE NO LIXO.

OS PONTOS DE VENDA SÃO OBRIGADOS A ACEITAR A DEVOLUÇÃO DE SUA BATERIA USADA, BEM COMO ARMAZENÁ-LA EM LOCAL ADEQUADO E A DEVOLVÊ-LA AO FABRICANTE PARA RECICLAGEM.

Composição Básica: chumbo, ácido sulfúrico diluído e plástico.

A reciclagem obrigatória também se aplica para as pilhas do controle remoto de abertura das portas.



Manuseie a bateria com precaução, pois contém ácido sulfúrico que não deve entrar em contato com os olhos ou a pele. Se isto ocorrer, lave a zona atingida com água abundante e, se necessário, consulte um médico.

Mantenha chamas, pontos incandescentes ou faíscas afastados da bateria: há risco de explosão.

Ao realizar intervenções perto do motor, leve em conta que este pode estar quente. Além disso, o ventilador do motor pode começar a funcionar a qualquer momento. Risco de ferimentos.

BATERIA: reparo (2/2)

Dê partida com a bateria de outro veículo

Se para dar a partida no motor você utilizar a bateria de outro veículo, adquira cabos elétricos apropriados (seção considerável) em uma Oficina Autorizada ou, caso já possua, assegure-se de que estão em bom estado.

As duas baterias devem ter uma tensão nominal idêntica: 12 volts. A bateria que fornece a corrente deve ter uma capacidade (ampère, A) no mínimo igual à bateria descarregada.

Certifique-se de que os dois veículos não estejam em contato entre eles (risco de curto-circuito ao unir os polos positivos) e que a bateria descarregada esteja bem conectada. Desligue a ignição de seu veículo.

O motor do veículo que fornece a corrente deve estar funcionando em um regime intermediário.

36044



Fixe o cabo positivo (+) **A** ao borne (+) **1** da bateria descarregada, depois ao borne (+) **2** da bateria de alimentação de corrente.

Fixe o cabo negativo (-) **B** ao borne (-) **3** da bateria de alimentação de corrente, depois ao borne (-) **4** da bateria descarregada.

Dê a partida no motor normalmente. Assim que seja acionado, desligue os cabos **A** e **B** na ordem inversa (**4-3-2-1**).

Utilização de um carregador

O carregador deve ser compatível com bateria de tensão nominal de 12 volts.

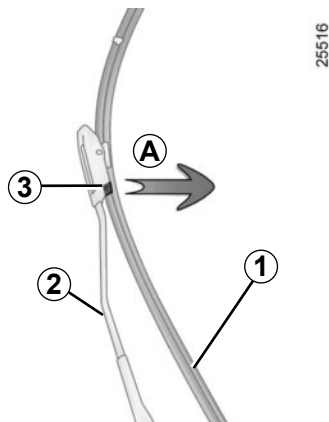
Não desconecte a bateria com o motor em funcionamento. **Siga as instruções dadas pelo fornecedor do carregador da bateria que utilizar.**



Certifique-se de que não haja qualquer contato entre os cabos **A** e **B** e que o cabo positivo **A** não esteja em contato com nenhum elemento metálico do veículo que fornece a corrente.

Risco de ferimentos graves e/ou danos no veículo.

PALHETAS DOS LIMPADORES DE VIDROS



Substituição das palhetas do limpador de para-brisa 1

Com as palhetas na posição de repouso e a ignição desligada, levante o braço do limpador de para-brisa **2**, pressione a lingueta **3** (movimento **A**) e empurre a palheta para cima até desencaiçar o conjunto.

Para montar

Faça a palheta deslizar pelo braço até encaixar. Certifique-se de que a palheta está bem travada. Recoloque a haste do limpador na posição de parada. Puxe a palheta no tirante (movimento **A**) para liberá-la.

Durante a montagem/desmontagem do conjunto, não realize as operações segurando na borracha da palheta **1**.

Durante a substituição da palheta, proceda cuidadosamente para que o braço não caia sobre o vidro: existe o risco de quebrar o vidro.

Inspeção o estado das palhetas do limpador de para-brisa. A vida útil delas depende de você:

- limpe regularmente as palhetas e o para-brisa com água e sabão;
- não acione as palhetas quando o para-brisa estiver seco;
- desgrude-as do para-brisa se ficarem sem funcionar por muito tempo.



- Em temperaturas muito baixas, verifique se as palhetas não estão imobilizadas pelo gelo (risco de superaquecimento do motor).

- Inspeção o estado das palhetas regularmente, devem ser substituídas logo que sua eficácia diminua.

REBOQUE: reparo

O volante não deve estar travado; a chave de ignição deve estar na posição “M” (marcha) que permite a sinalização (luzes de freio, luzes de advertência, etc.). À noite, o veículo deve estar iluminado.

E aconselhável, sempre, utilizar um serviço de reboque para rebocar o seu veículo. Desta forma, o veículo poderá ser seguramente sustentado pelas rodas dianteiras ou traseiras, ou ainda, apoiado em plataformas específicas sobre o próprio caminhão-guincho.

Além disso é obrigatório respeitar as condições de reboque definidas pela legislação em vigor no país.

Não utilize correntes ou cabos de aço para rebocar o veículo



Não retire a chave do interruptor de ignição durante o reboque.



Com o motor desligado, os sistemas de assistência de direção e frenagem não são mais operacionais.



Nunca deixe ferramentas soltas no veículo: risco de que elas sejam projetadas, causando ferimentos, em caso de frenagem. Depois de utilizá-las, guarde corretamente as ferramentas no bloco de ferramentas e, de acordo com a versão do veículo, arrume o bloco em seu devido lugar.

Risco de ferimentos.

DISPOSITIVOS DE SEGURANÇA

A presença destes equipamentos DEPENDE DO VEÍCULO E DO PAÍS DE COMERCIALIZAÇÃO.



Triângulo de segurança

Versão cinco portas

Está localizado no porta-malas.

Versão pick-up

Está localizado sob o banco do motorista.

Para utilizá-lo ligue o pisca-alerta de seu veículo e coloque o triângulo aproximadamente 50 metros antes do veículo, de forma que fique visível aos demais motoristas que seu veículo está parado.

Importante: evite ao máximo parar em locais perigosos ou de pouca visibilidade.

Instalação de extintor de incêndio

O seu veículo conta com pré-disposição para instalação do suporte de extintor de incêndio. O local para fixação encontra-se abaixo de um dos assentos frontais, indicado por um recorte no tapete.



Atenção: a correta instalação do suporte do extintor é importante para a segurança dos ocupantes do veículo. Isto garantirá que o equipamento não seja projetado sobre os ocupantes em caso de frenagem brusca, colisão ou curva acentuada. O equipamento também pode se desprender e deslizar para baixo dos pedais e impedir sua utilização.

Devido aos riscos de uma instalação falha, recomendamos que mande executá-la em uma Oficina Autorizada.

EQUIPAMENTO PRÉVIO, RÁDIO



Ainda que não esteja equipado com um sistema de áudio, seu veículo dispõe de um equipamento prévio com espaços previstos para:

- rádio **1**;
- alto-falantes nas portas **2** e **3**.

Para instalar um equipamento, consulte uma Oficina Autorizada.

Localização do rádio **1**

Desencaixe e extraia o porta-objetos **1**.



Localização do alto-falante dianteiro **2** ou traseiro **3**



- A instalação de qualquer acessório elétrico e/ou eletrônico somente pode ser executada em uma Oficina Autorizada, pois ligações incorretas podem causar a deterioração da instalação e o mau funcionamento dos dispositivos elétricos e/ou eletrônicos do veículo

ACESSÓRIOS

Os acessórios adquiridos e instalados numa Oficina Autorizada podem ter o seu modo de funcionamento diverso ao descrito neste manual. Ao adquirir algum acessório na concessionária solicite orientações sobre o modo de funcionamento.



Acessórios elétricos e eletrônicos

Antes de instalar um dispositivo (especialmente para os transmissores e receptores: faixa de frequências, nível de potência, posição da antena...), assegure-se de que ele é compatível com o seu veículo. Para isso, solicite orientação de uma Oficina Autorizada.

Instale somente acessórios cuja potência máxima seja de 120 watts. **Há risco de incêndio.** Em caso de utilização de mais de uma tomada de acessórios ao mesmo tempo, a potência total dos acessórios ligados não pode passar 180 watts.

As modificações em qualquer circuito elétrico do veículo somente poderão ser executadas em uma Oficina Autorizada, pois uma ligação incorreta poderia causar a deterioração da instalação elétrica e/ou dos dispositivos que estão ligados a ela. Em caso de montagem posterior de um equipamento elétrico, certifique-se de que a instalação está corretamente protegida por um fusível. Solicite as informações da amperagem e localização desse fusível.

Utilização da tomada de diagnóstico

A utilização de acessórios na tomada de diagnóstico pode ocasionar graves perturbações nos sistemas eletrônicos do veículo. Para sua segurança recomendamos utilizar somente acessórios homologados. Consulte uma Oficina Autorizada. **Risco de acidentes graves.**

Utilização de aparelhos transmissores e receptores (celulares, rádios Faixa Cidadão).

Os celulares e aparelhos Faixa Cidadão equipados com antena integrada podem provocar interferências nos sistemas eletrônicos que equipam o veículo original. Recomenda-se apenas a utilização de aparelhos com antenas externas. **Além disso, lembramos que é necessário respeitar a legislação local em vigor sobre a utilização desses aparelhos.**

Montagem pós-venda de acessórios

Se desejar instalar acessórios no veículo: consulte uma Oficina Autorizada.

Além disso, para garantir o bom funcionamento do seu veículo e evitar quaisquer riscos que possam afetar a sua segurança, aconselhamos a utilizar somente acessórios homologados, adaptados ao seu veículo e que são os únicos garantidos pelo fabricante.

Se desejar utilizar uma barra antifurto, fixe-a exclusivamente no pedal de freio.

Utilize obrigatoriamente tapetes adaptados ao veículo, que se encaixam aos elementos instalados e verifique regularmente sua fixação. Não sobreponha vários tapetes. **Risco de emperramento dos pedais.**

IRREGULARIDADES DE FUNCIONAMENTO (1/4)

As recomendações a seguir permitem ajudá-lo de forma rápida e provisória; por segurança, assim que possível, consulte uma Oficina Autorizada.

Ao acionar o motor de partida	CAUSAS POSSÍVEIS	QUE FAZER
As lâmpadas das luzes indicadoras ficam fracas ou não acendem e o motor de partida não é acionado.	Terminais da bateria mal apertados, desligados ou oxidados.	Reaperte, ligue ou limpe, se estiverem oxidados.
	Bateria descarregada ou fora de uso.	Conecte a bateria a outra bateria carregada. Consulte o parágrafo «Bateria: reparo», no capítulo 5, ou substitua a bateria, se necessário.
O motor não é acionado.	As condições de partida não foram cumpridas.	Consulte o parágrafo “Partida/parada do motor” no capítulo 2.
Fumaça branca anormal no escapamento.	Avaria mecânica: junta da tampa deteriorada.	Pare o motor. Chame uma Oficina Autorizada.
A direção assistida torna-se dura.	Correia rompida.	Mande substituir a correia.
	Falta de óleo de direção assistida	Para as operações de manutenção da direção assistida, dirija-se a uma Oficina Autorizada.

IRREGULARIDADES DE FUNCIONAMENTO (2/4)

Em estrada	CAUSAS POSSÍVEIS	QUE FAZER
Vibrações.	Pneus com pressão incorreta, mal calibrados ou danificados.	Verifique a pressão dos pneus; se esta não for a causa, mande verificá-los numa Oficina Autorizada.
Borbulhamento no bocal do líquido de refrigeração.	Avaria mecânica: junta da tampa deteriorada, bomba de água com defeito.	Pare o motor. Chame uma Oficina Autorizada.
	Avaria no ventilador do motor.	Chame uma Oficina Autorizada.
Fumaça sob o capô.	Curto-circuito ou fuga do circuito de refrigeração.	Pare, desligue a ignição e afaste-se do veículo; chame uma Oficina Autorizada.
A luz indicadora de pressão do óleo acende:		
ao virar ou frear	O nível de óleo do motor está baixo demais.	Complete o óleo do motor (consulte o parágrafo “Nível de óleo do motor: enchimento, abastecimento” no capítulo 4).
em marcha lenta	Pressão do óleo fraca.	Dirija-se a uma Oficina Autorizada mais próxima.
A luz indicadora da pressão de óleo demora em apagar ou permanece aceso em aceleração.	Falta de pressão de óleo.	Pare e chame uma Oficina Autorizada.

IRREGULARIDADES DE FUNCIONAMENTO (3/4)

Em estrada	CAUSAS POSSÍVEIS	QUE FAZER
Assobio	Antena de teto mal posicionada.	Oriente a antena.
O motor aquece. A luz indicadora de temperatura do líquido de refrigeração acende.	Avaria do ventilador do motor.	Pare o veículo e desligue o motor. Chame uma Oficina Autorizada.
	Vazamentos de líquido de refrigeração.	Pare o veículo, desligue o motor e verifique o bocal do depósito do líquido de refrigeração: o depósito deve conter líquido. Se não contiver líquido, consulte sua Oficina Autorizada assim que possível.
A luz indicadora de alerta de troca de óleo do motor se mantém aceso após o esvaziamento	Reinicialização do alerta após o esvaziamento não realizado.	Reinicie o alerta após proceder a troca de óleo do motor; consulte o parágrafo “Computador de bordo” no capítulo 1.



Radiador: No caso de falta significativa de líquido de refrigeração, lembre-se que nunca deve ser acrescentado líquido de refrigeração frio se o motor estiver muito quente. Após qualquer intervenção no veículo que tenha implicado o esvaziamento, mesmo parcial, do circuito de refrigeração, este deve ser enchido com nova mistura convenientemente dosada. Recordamos que é obrigatório utilizar apenas produtos selecionados por nossos serviços técnicos.

IRREGULARIDADES DE FUNCIONAMENTO (4/4)

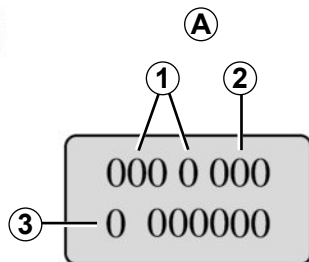
Aparelhos elétricos	CAUSAS POSSÍVEIS	QUE FAZER
O limpador de vidros não funciona.	Palhetas do limpador de vidros coladas.	Descole as palhetas antes de utilizar o limpador de vidros.
	Circuito elétrico com defeito.	Consulte uma Oficina Autorizada.
O limpador de vidros não pára.	Comandos elétricos com defeito.	Consulte uma Oficina Autorizada.
Frequência mais rápida de acendimento dos indicadores de direção.	Lâmpada queimada.	Substitua a lâmpada.
Os indicadores de direção não funcionam.	Circuito elétrico com defeito.	Consulte uma Oficina Autorizada.
Os faróis não acendem ou não apagam.	Circuito elétrico ou comando com defeito.	Consulte uma Oficina Autorizada.
Vestígios de vapor de água nos faróis dianteiros e lanternas traseiras.	Isto não é uma irregularidade. A presença de sinais de condensação é um fenômeno natural ligado às variações de temperatura. Estes sinais desaparecerão com a utilização dos faróis e lâmpadas.	

Capítulo 6: Características técnicas

Identificação do veículo	6.2
Características dos motores	6.3
Dimensões.	6.4
Pesos (em kg)	6.5
Peças de reposição e reparos.	6.6

IDENTIFICAÇÃO DO VEÍCULO

33293

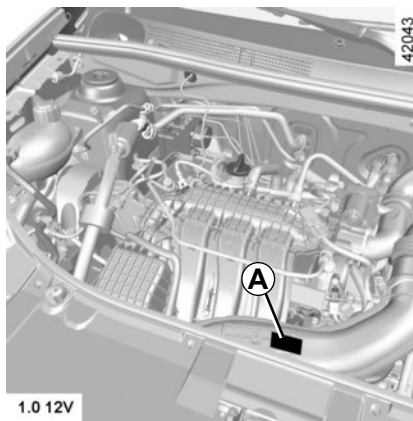


Placas de identificação do motor

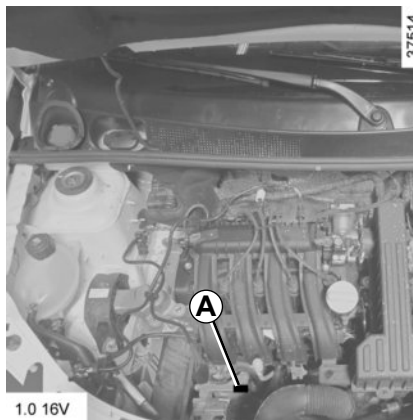
As indicações que figuram na placa do motor ou a etiqueta A devem ser referidas em todas as suas correspondências ou solicitações.

(a localização poderá variar, de acordo com a motorização)

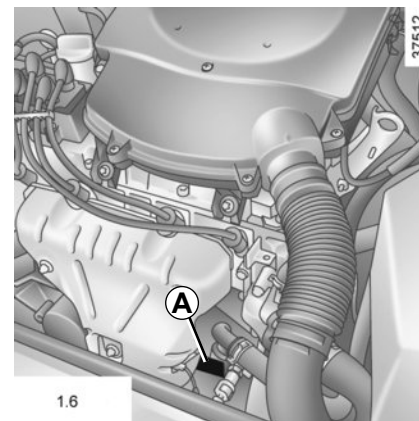
- 1 Tipo do motor.
- 2 Índice do motor.
- 3 Número do motor.



1.0 12V



1.0 16V



1.6

Identificação do veículo

Seu veículo é identificado, segundo as normas internacionais, pelo VIN (Número de Identificação do Veículo). O VIN é uma combinação alfanumérica que identifica seu veículo fornecendo informação codificada sobre o fabricante, peculiaridades do modelo etc, como também, um número que o diferencia de outro veículo de igual modelo.

É gravado no piso sob o assento dianteiro direito.

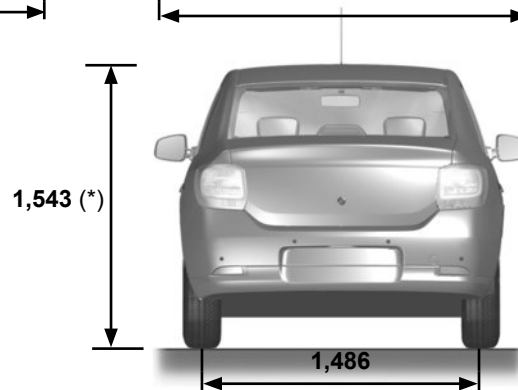
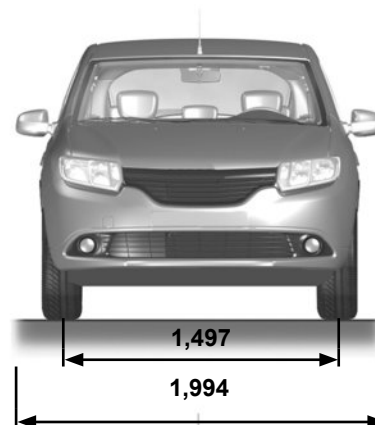
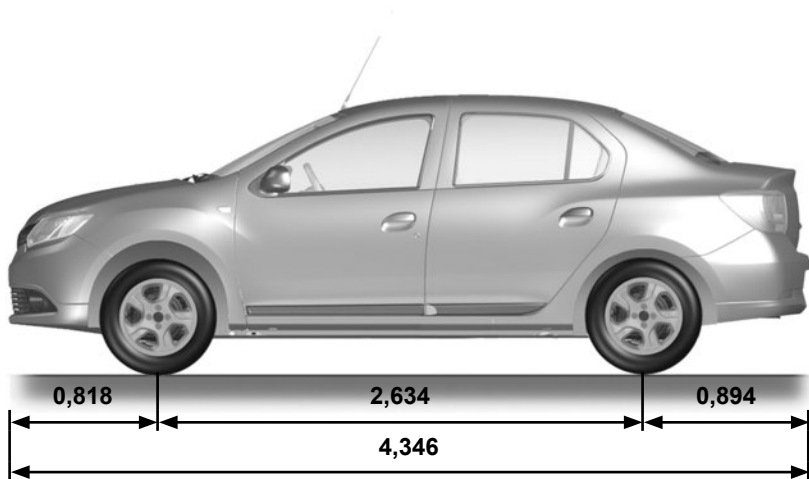
CARACTERÍSTICAS DOS MOTORES

Versões	1.0 16V Flex	1.0 12 V Flex	1.6 8V Flex Manual / Automatizado
Tipo de motor (indicado na placa do motor)	D4D	B4D	K7M
Cilindrada (cm ³)	998	999	1.598
Diâmetro x Curso (mm x mm)	69,0 x 66,8	84,1 x 71	79,5 x 80,5
Tipo de combustível Índice de Octano	Utilize somente gasolina tipo C, gasolina aditivada ou etanol hidratado em qualquer proporção entre eles. O motor também aceita gasolina pura com octanagem superior a 95 octanos. O reservatório de partida a frio aceita somente gasolina tipo C ou gasolina aditivada.		
Torque máximo (m.kgf @ rpm) Gasolina / Etanol	10,2 / 10,5 @ 4.250	10,2 / 10,5 @ 3.500	14,5 / 15,5 @ 2.850
Potência máxima (cv @ rpm) Gasolina / Etanol	77 / 80 @ 6.000	79 / 82 @ 6.250	98 / 106 @ 5.250
Velas	Utilize apenas velas especificadas para o motor do seu veículo, conforme indicado na etiqueta colada no compartimento do motor. Em caso de dúvidas, consulte uma Oficina Autorizada. A montagem de velas não especificadas pode provocar a deterioração do motor.		
Limite máximo de ruído (1) (dB(A) @ rpm)	88,8 @ 4.500	87,1 @ 4.687	88,6 / 88,0 @ 3.937
Emissão de CO em marcha lenta (%)	< 0,2		
Avanço inicial da ignição (graus)	7,875	5 +/- 2	4,750 +/- 3
Velocidade angular do motor em marcha lenta (rpm)	750 +/- 50	950 +/- 50	750 +/- 50

(1) Este veículo está em conformidade com a legislação vigente de controle da poluição sonora para veículos automotores.

DIMENSÕES (em metros)

36054



(*) Vazio

PESOS (em kg)

Os pesos indicados se referem a um veículo básico e sem opcionais: eles podem variar conforme o equipamento de seu veículo. Consulte uma Oficina Autorizada.

Versões	1.0 16 V	1.0 12V	1.6 8V
Massa do veículo vazio (tara) em ordem de marcha, sem motorista	1.063	1.027	1.085
Massa máxima autorizada (massa bruta)	1.510	1.475	1.530
Massa máxima para reboque	550	535	565
Massa total admissível (massa máxima autorizada com carga + reboque)	2.300	2.275	2.320
Carga admitida na bola de reboque*	75		
Carga admitida no bagageiro do teto	80 (bagageiro de teto incluído)		

PEÇAS DE REPOSIÇÃO E REPAROS

As peças de reposição originais foram projetadas de acordo com especificações muito rigorosas e passam por testes específicos. Dessa forma, o seu nível de qualidade é equivalente ao das peças utilizadas nos veículos novos.

A utilização consistente de peças de reposição originais assegura a preservação do desempenho do seu veículo. Além disso, os reparos executados nas Oficinas Autorizadas com peças originais recebem o benefício das condições de garantia indicadas no verso da ordem de serviço.

ÍNDICE ALFABÉTICO (1/4)

A

abertura das portas	1.8 – 1.9
ABS	2.10
acessórios	3.18, 5.26
airbag	1.16 → 1.19
airbag	1.16 → 1.19
alarme antifurto	1.10
alarme sonoro	1.8 – 1.9, 1.39
alavanca de câmbio	2.9
antipoluição	
conselhos	2.5 → 2.7
aparelhos de controle	1.30 → 1.39
apoios de cabeça	1.12, 3.19
aquecimento	3.2 → 3.11
ar condicionado	3.2 → 3.11
assentos infantis	1.20, 1.22 → 1.26
assistência de direção	2.9
autofalantes	
localização	5.25
auxílio à partida em terreno inclinado	2.10
auxílio ao estacionamento	2.18 – 2.19

B

banco traseiro	3.20
bancos dianteiros	1.11
regulagem	1.11
bancos traseiros	
funcionalidades	3.20
bateria	4.9
conserto	5.20 – 5.21
bateria (controle remoto)	5.19
buzina	1.40

C

calibragem dos pneus	4.10
calota	5.4

câmbio automatizado	2.20 → 2.22
câmera de estacionamento	2.18 – 2.19
capacidade do tanque de combustível	1.42
capacidades dos componentes mecânicos	4.3
capô do motor	4.2
características dos motores	6.3
características técnicas	6.2 – 6.3, 6.6
carga máxima no teto	6.5
cargas rebocáveis	6.5
catalisador	2.4
chave de calota	5.3
chave de roda	5.3
chave/controle remoto por radiofrequência	
utilização	1.2, 1.4
chaves	1.2 → 1.4
cintos de segurança	1.13 → 1.19
cinzeiros	3.18
comando integrado de telefone viva voz	3.24
comandos	1.28 – 1.29
combustível	
abastecimento	1.43
dicas para economizar	2.5 → 2.7
qualidade	1.42, 6.3
computador de bordo	1.35 → 1.38
condução	2.2 → 2.19
conselhos práticos	5.10 – 5.11, 5.27 → 5.30
contator de partida	2.2
controle remoto de travamento	1.2 – 1.3
controle remoto de travamento das portas	
baterias	5.19
controle remoto de travamento elétrico das portas	1.4
crianças	1.20

D

degelo de parabrisa	3.7 → 3.10
desembaçamento do para-brisa	3.7 → 3.10

ÍNDICE ALFABÉTICO (2/4)

desembaçamento	
para-brisa	3.7 → 3.10
vidro traseiro	3.7 → 3.10
difusores	3.2 – 3.3
dimensões	6.4
direção assistida	2.9
dispositivos complementares aos cintos de segurança dianteiros	1.16 → 1.19
dispositivos de retenção para crianças	1.20, 1.22 → 1.26

E

economia de combustível	2.5 → 2.7
elevação do veículo	
troca de roda	5.5 – 5.6
engate de reboque	6.5
equipamentos multimídia	3.24
estepe	5.2, 5.7 → 5.9
extintor	5.24

F

falhas de funcionamento	5.27 → 5.30
faróis	1.39, 5.10
adicionais	5.11
faróis:	
de neblina	5.11
farol:	
de marcha a ré	5.12
fechamento das portas	1.8 – 1.9
fluido de arrefecimento do motor	4.6
fluido de freio	4.6
freio de mão	2.9
furo	5.2, 5.5 – 5.6
fusíveis	5.16

G

guarnições	5.4
------------------	-----

guarnições interiores	
manutenção	4.13 – 4.14

I

identificação do veículo	6.2
iluminação de porta-malas	
substituição das lâmpadas	5.15
iluminação interior:	
substituição das lâmpadas	5.15
iluminação:	
exterior	1.39, 5.10 → 5.14
interior	3.14, 5.15
incidentes	
falhas de funcionamento	5.27 → 5.30
indicadores de controle	1.31 → 1.33, 1.35 → 1.38
indicadores:	
painel	1.34 → 1.38
seta	1.40
instalação de rádio	5.25

L

lâmpadas	
substituição	5.10 → 5.14
lavador de parabrisa	1.41
lavagem	4.11 – 4.12
limitador de velocidade	2.11 → 2.13
limpador de parabrisa	1.41
palhetas	5.22
limpador de parabrisa/lavador de parabrisa	
substituição das palhetas	5.22
limpeza:	
interior do veículo	4.13 – 4.14
lugar do motorista	1.28 – 1.29
luz de teto	3.14
luzes de leitura	3.14

ÍNDICE ALFABÉTICO (3/4)

luzes:

cruzamento	1.39, 5.10
de freio	5.12 – 5.13
da placa	5.12 → 5.14
de seta	1.40, 5.10

M

macaco	5.3, 5.5 – 5.6
manutenção:	
carroceria	4.11 – 4.12
guarnições interiores	4.13 – 4.14
mecânica	4.3
massas	6.5
meio ambiente	2.8
mensagens no painel	1.35 → 1.38
motor	
características	6.3

N

navegação	3.24
níveis	4.3
nível de óleo do motor	4.4 – 4.5

O

óleo do motor	4.3 → 4.5
---------------------	-----------

P

painel	1.31 → 1.38
painel de bordo	1.28 – 1.29
palheta do limpador de para-brisa	5.22
particularidades dos veículos a gasolina	2.4
partida	2.2 – 2.3
partida do motor	2.3
peças sobressalentes	6.6
pega-mão	3.15

pintura	
manutenção	4.11 – 4.12
pisca	1.40, 5.10
placas de identificação	6.2
pneus	4.10, 5.7 → 5.9
porta-luvas	3.16
porta-malas	3.21
porta-objetos	3.16 – 3.17
portas	1.7 → 1.9
pré-equipamento rádio	5.25
pressão dos pneus	4.10, 5.8
proteção anticorrosão	4.11

Q

qualidade de combustível	1.42
quebra-sol	3.15

R

rádio	3.24
pré-equipamento	5.25
reboque	6.5
conserto	5.23
engate	3.23
regulador de velocidade	2.14 → 2.17
regulador/limitador de velocidade	2.11 → 2.17
regulagem da temperatura	3.7 → 3.10
regulagem do lugar do motorista	1.13 → 1.15
regulagem do posto do motorista	3.19
regulagem dos bancos dianteiros	1.11
regulagens	1.13
relógio	1.30
reservatório	
fluido de arrefecimento	4.6
fluido de freio	4.6
retenção complementar aos cintos de segurança	1.16 → 1.19
retenção de crianças	1.20, 1.22 → 1.26

ÍNDICE ALFABÉTICO (4/4)

retrovisores..... 1.27, 3.15
rodagem 2.2

S

segurança de crianças 1.2, 1.4, 1.9, 1.20, 1.22 → 1.26
sensor de estacionamento 2.18 – 2.19
sinais luminosos 1.40
sinal de perigo 1.40
sinalização/iluminação..... 1.39
sistema de antibloqueio de frenagem: ABS..... 2.10
sistema de navegação..... 3.24
sistema de retenção das crianças 1.20, 1.22 → 1.26
substituição de lâmpadas..... 5.10 → 5.14

T

tampa do porta-malas..... 3.21
tampa do tanque de combustível 1.42
tanque de combustível 1.42 → 1.44
telefone..... 3.24
transporte de crianças 1.20, 1.22 → 1.26
transporte de objetos
no porta-malas..... 3.22
travamento automático das portas com o veículo em movimento..... 1.7
travamento das portas..... 1.4 – 1.5, 1.8
troca de roda 5.5 – 5.6
troca do óleo do motor..... 4.5

V

vareta de nível de óleo do motor 4.3 → 4.5
ventilação
ar condicionado..... 3.4 → 3.6, 3.11
ventilação 3.7 → 3.10
vidro traseiro
desembaçamento 1.33
visor 1.34

volante de direção
regulagem..... 1.30

RENAULT S.A.S. SOCIÉTÉ PAR ACTIONS SIMPLIFIÉE AU CAPITAL DE 533 941 113 € / 13-15, QUAI LE GALLO
92100 BOULOGNE-BILLANCOURT R.C.S. NANTERRE 780 129 987 — SIRET 780 129 987 03591 / TÉL.: 0810 40 50 60
NU 1077-6 – 99 91 060 15R – 06/2016 – Edition brésilienne

