



# Dacia Dokker

## Prix et équipements

N° 20.3 / À partir de mars 2019

Code	Versions	Access	Essential	Comfort	Stepway	Ultimate
67P	<b>Prix de vente recommandés en CHF, TVA incluse 7,7%</b>					
	<b>SCe 100*</b> boîte de vitesses manuelle 5 rapports	9 990.– YKBASI NB EM*	13 290.– YKAMBI NB EM*	14 490.– YKLAUR NB EM*	15 190.– YSTPW2 NB EM*	15 790.– KLE19 NB EM*
	<b>TCe 130 PF</b> boîte de vitesses manuelle 6 rapports			16 390.– YKLAUR NE EM	17 090.– YSTPW2 NE EM	17 690.– KLE19 NE EM
	<b>Blue dCi 95</b> boîte de vitesses manuelle 6 rapports		15 590.– YKAMBI JL EM	16 790.– YKLAUR JL EM	17 490.– YSTPW2 JL EM	18 090.– KLE19 JL EM
	Contrat d'extension de garantie 4 ans / 100 000 km (Dacia Assistance incluse)	500.–	500.–	500.–	500.–	500.–
	Contrat d'extension de garantie 5 ans / 100 000 km (Dacia Assistance incluse)	800.–	800.–	800.–	800.–	800.–
	Contrat d'extension de garantie 6 ans / 100 000 km (Dacia Assistance incluse)	1050.–	1050.–	1050.–	1050.–	1050.–
	* Disponible uniquement sur stock et jusqu'à épuisement des stocks					
<b>Sécurité</b>						
	Système antiblocage des roues (ABS) + Assistance au freinage d'urgence	●	●	●	●	●
	Système de contrôle de trajectoire (ESC) avec système antipatinage (ASR) assistant de démarrage en côte	●	●	●	●	●
	Airbags frontal et latéraux avant	●	●	●	●	●
	Ceintures de sécurité avant avec prétensionneurs pyrotechniques	●	●	●	●	●
	Ceintures de sécurité avant réglables en hauteur	-	●	●	●	●
	Ceintures de sécurité arrière 3 points sur les sièges de la 2 <sup>ème</sup> rangée	●	●	●	●	●
	Appuis-tête avant & arrière réglables en hauteur	-	●	●	●	●
	Système de fixation Isofix pour siège enfant aux 3 places arrière de la 2 <sup>ème</sup> rangée	-	●	●	●	●
	Kit de gonflage	●	●	●	●	●
RSEC01	Roue de secours de taille normale (au lieu de kit de gonflage)	100.–	100.–	100.–	100.–	100.–
<b>Présentation extérieure</b>						
BCTC	Boucliers Ton caisse	-	PACK LUXE	●	●	●
	Rétroviseurs extérieurs noirs	●	●	-	-	-
REPNTC	Rétroviseurs extérieurs chrome foncé	-	-	●	●	●
BARLON	Barres de toit longitudinales noires	-	200.– / PACK LUXE	●	-	-
	Barres de toit chromées	-	-	-	●	●
	Jantes tôle 14"	●	-	-	-	-
	Jantes tôle 15" enjoliveur complet «Aracaju»	-	●	-	-	-
	Jantes tôle 15" enjoliveur complet «Popster»	-	-	●	-	-
RALU15 SSENJO RDIF01	Jantes Alu 15" Nepta	-	400.– / PACK LUXE	400.–	-	-
ENJO09 RNORM RTOL16	Roues tôlees 16" stylisées Bayadere	-	-	-	●	-
ENJO15 RNORM RTOL16	Roues tôlees 16" stylisées Erbe	-	-	-	-	0.–
RALU16 SSENJO RDIF04	Jantes Alu 16" Altica	-	-	-	500.–	-
RALU16 SSENJO RDIF03	Jantes Alu 16" Altica diamantées	-	-	-	600.–	●
<b>Présentation intérieure</b>						
DRAP02 HARM01	Sellerie «Rollando»	●	●	-	-	-
DRAP10 HARM01	Sellerie «Comfort»	-	-	●	-	-
DRAP17 HARM02	Sellerie «Stepway»	-	-	-	●	-
DRAP16 HARM02	Sellerie «Ultimate»	-	-	-	-	●
VLCUIR	Volant et levier de vitesse «soft touch»	-	-	-	●	●
	Banquette de 2 <sup>ème</sup> rangée 1/1 – 1/1 dossier rabattable	●	-	-	-	-
	Banquette de 2 <sup>ème</sup> rangée 1/3 – 2/3 dossier rabattable, mise en portefeuille	-	●	●	●	●
SGACHA	Sièges avant chauffants	-	-	200.–	200.–	●
	Surtapis textile Ultimate	-	-	-	-	●
<b>Protection du véhicule</b>						
	Condammation centralisée des portes avec télécommande à radio-fréquence	-	●	●	●	●
	Antidémarrage	●	●	●	●	●
<b>Conduite</b>						
	Direction assistée	●	●	●	●	●
ADAC	Ordinateur de bord	-	●	●	●	●
	Alerte visuelle et sonore du non bouclage des ceintures	●	●	●	●	●
RV	Régulateur – limiteur de vitesse	-	200.–	●	●	●
RDPRAR	Radar de recul	-	300.–	300.–	-	-
RDAR01	Radar de recul avec caméra	-	-	-	150.–	●
<b>Visibilité et éclairage</b>						
	Feux de jour	●	●	●	●	●
PROJAB	Projecteurs antibrouillard	-	PACK LUXE	●	●	●
ECLAR	Éclairage des places arrière (seulement avec VOLRH PKOUV1)	-	0.–	●	●	●
	Lunette arrière dégivrante / Essuie-vitre arrière	●	●	●	●	●
	Rétroviseurs extérieurs fixes	●	-	-	-	-
	Rétroviseurs extérieurs réglage manuels	-	●	●	●	●
RETROE	Rétroviseurs extérieurs électriques	-	0.– / PACK LUXE	●	●	●
RETENF	Rétroviseur de surveillance enfant	-	-	●	●	●

Code		Access	Essential	Comfort	Stepway	Ultimate
<b>Confort</b>						
	Porte latérale droite coulissante avec vitre	●	●	●	●	●
	Porte latérale gauche coulissante avec vitre	-	-	●	●	●
PKOUV1	Porte latérale gauche coulissante avec vitre incl. siège conducteur réglable en hauteur (Seulement avec VOLRH et ECLAR)	-	700.-	-	-	-
	Lève-vitres avant électriques	-	●	●	●	●
AVCACF	Cendrier nomade/ allume-cigare	50.-	50.-	50.-	50.-	-
VOLRH	Volant réglable en hauteur (Seulement avec PKOUV1 et ECLAR)	-	0.-	●	●	●
	Siège conducteur réglable en hauteur	-	-	●	●	●
PKCL10	Conditionnement d'air à réglage manuel	-	500.- / PK COOL&NAVI	●	●	●
	Eclairage du coffre	-	●	●	●	●
ACCAV	Accoudoir avant	-	-	●	●	●
<b>Rangements</b>						
	Rangement en haut de planche de bord	-	Ouvert	Ouvert	Ouvert	Ouvert
	Bacs de rangement dans les portes avant	●	●	●	●	●
	Espace de rangement ouvert au dessus de la boîte à gants	●	●	●	●	●
	Emplacement porte-canettes sur console centrale avant	●	●	●	●	●
	Cache-bagages enrouleur	-	●	●	●	●
FIRBAG	Filet de retenue des bagages	-	100.-	100.-	100.-	●
<b>Communication</b>						
	Pré-équipement radio (sans haut haut parleurs sur Access / avec haut parleurs sur Essential)	●	●	-	-	-
RAD55C CDVOL1	Radio MP3 DAB+ , prises AUX+USB, Bluetooth®, commandes au volant	-	250.-	●	-	-
PK4351 MAPOST	Media-Nav Evolution DAB+ (Navigation avec carte Europe occidentale et info trafic + radio + téléphonie), commandes au volant, compatibilité Apple CarPlay™ et Android Auto™	-	-	250.-	●	●
PK4352 MAPOST	<b>Pack Cool &amp; Navi DAB+</b>	-	1000.-	-	-	-
	Media-Nav Evolution DAB+ (Navigation avec carte Europe occidentale et info trafic + radio + téléphonie), commandes au volant, compatibilité Apple CarPlay™ et Android Auto™	-	P	-	-	-
	Conditionnement d'air à réglage manuel	-	P	-	-	-
PKNIV1 BCTC RETROE RDIF01	<b>Pack Luxe</b>	-	1000.-	-	-	-
	Barres de toit longitudinales noires	-	P	-	-	-
	Projecteurs antibrouillard	-	P	-	-	-
	Jantes Alu 15" Nepta	-	P	-	-	-
	Rétroviseurs extérieurs électriques	-	P	-	-	-
	Boucliers ton caisse	-	P	-	-	-
<b>Peinture</b>						
369	Blanc Glacier	●	●	●	●	●
D42	Bleu Navy	0.-	0.-	0.-	-	-
<b>Peinture métallisée</b>						
KNA	Gris Comète	-	500.-	500.-	500.-	500.-
676	Noir Nacré	-	500.-	500.-	500.-	500.-
RPR	Bleu Cosmos	-	500.-	500.-	500.-	500.-
KQA	Gris Highland	-	500.-	500.-	500.-	500.-
HNP	Beige Dune	-	-	500.-	500.-	500.-
RPL	Bleu Azurite	-	-	-	500.-	500.-
NPI	Rouge Fusion	-	-	-	-	500.-

● = de série; - = non proposé Un forfait de livraison de 490 Fr. (incl. vignette) sera appliqué à la remise du véhicule au client final.

<b>Roues complètes</b>						
01 46 700 068	Jeu de roues complètes hiver jantes en tôle avec SSPP; 185/65 R15 Pour les véhicules équipés de jantes acier d'usine, prévoir de rajouter des enjoliveurs de roue.	920.-	920.-	920.-	-	-
01 46 700 069	Jeu de roues complètes hiver jantes en tôle avec SSPP; 185/65 R15; dCi 90 Pour les véhicules équipés de jantes acier d'usine, prévoir de rajouter des enjoliveurs de roue.	-	-	-	920.-	920.-
01 46 400 241	Jeu de roues complètes hiver avec jantes alu avec SSPP; 195/55 R16	-	-	-	1516.-	1516.-
<b>Accessoires</b>						
82 01 149 589	Surtapis caoutchouc (4 pièces)	69.-	69.-	69.-	69.-	69.-
82 01 149 582	Surtapis Standard (4 pièces)	49.-	49.-	49.-	49.-	49.-
82 01 481 365	Surtapis Confort (4 pièces)	59.-	59.-	59.-	59.-	59.-
77 11 574 999	Kit Mains Libres Supertooth Crystal	79.-	79.-	79.-	79.-	79.-
77 11 423 381	Siège enfant Duo Plus Isofix (9 mois - 4 ans)	359.-	359.-	359.-	359.-	359.-
77 11 422 951	Siège enfant Kid Fix Isofix (4 - 12 ans)	259.-	259.-	259.-	259.-	259.-
82 01 149 914	Galerie en acier (sans girafon); montage inclus	465.-	465.-	465.-	-	-
82 01 299 010	Barres de toit en acier; montage inclus	180.-	-	-	-	-
82 01 299 011	Barres de toit transversales en acier sur longitudinales en acier; montage inclus	-	200.-	200.-	200.-	200.-
77 11 574 056	Coffre de toit Dacia 400 l noir; montage inclus	330.-	330.-	330.-	330.-	330.-
77 11 574 057	Coffre de toit Dacia 480 l noir; montage inclus	430.-	430.-	430.-	430.-	430.-
77 11 420 779	Porte-skis - 6 paires de skis/4 snowboards; montage inclus	220.-	220.-	220.-	220.-	220.-
77 11 577 325	Porte-vélo sur barres de toit (1 vélo); montage inclus	160.-	160.-	160.-	160.-	160.-
82 01 334 665 +82 01 334 672 +82 01 149 578	Attelage fixe (13 broches); montage inclus	920.-	920.-	920.-	920.-	920.-

### Chauffage autonome

Chauffage autonome Webasto. Votre partenaire Dacia se fera un plaisir de vous conseiller concernant le chauffage autonome Webasto.

Prix sur demande

Prix de vente recommandés. Prix avec TVA 7,7%.

Retrouvez tous les accessoires sur la liste de prix accessoires Dokker sous : <https://www.dacia.ch/fr/contact/download-center/>

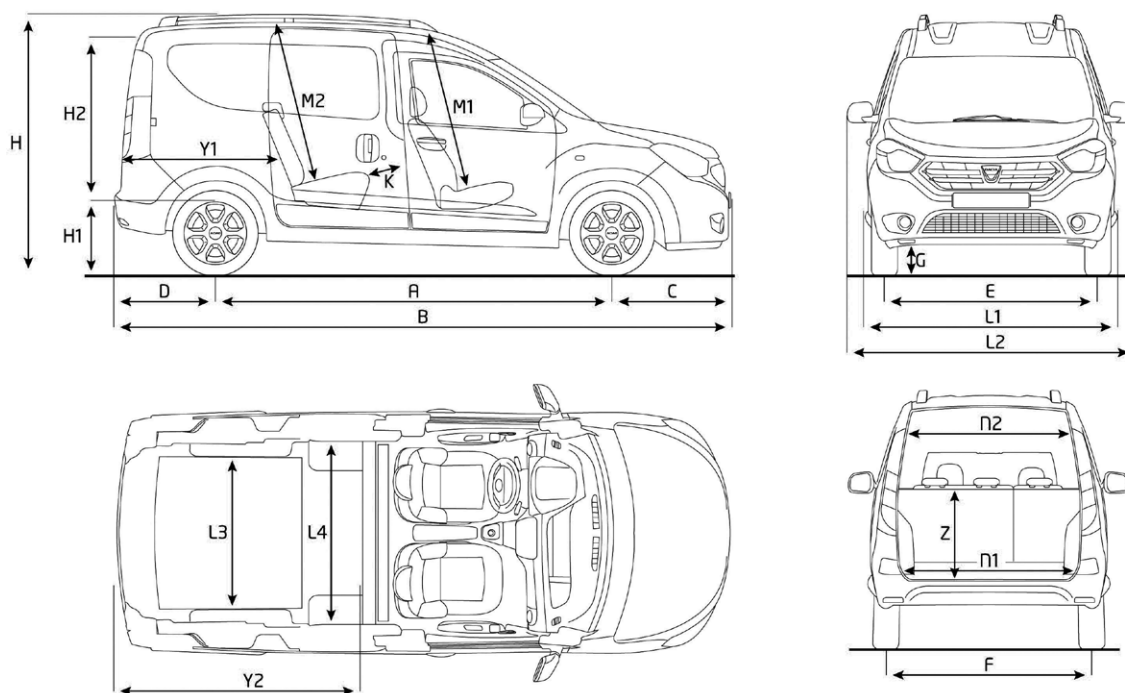
Données techniques						
Motorisation	SCe 100		TCe 130 PF		Blue dCi 95	
Nombre de places	5					
<b>Moteur</b>						
Carburant	Essence		Essence		Diesel	
Norme de dépollution	Euro6 C		Euro6 Dt		Euro6 Dt	
Cylindrée (cm <sup>3</sup> )	1 598		1 333		1 461	
Nombre de cylindres	4		4		4	
Nombre total de soupapes	16		16		8	
Puissance maxi kW (ch) / Régime puissance maxi (tr / min)	75 (102)/5 500		96 (130)/5 000		70 (95)/3 750	
Couple maxi (Nm) / Régime couple maxi (tr / min)	156/4000		240/1 500		220/1750	
Type d'injection	Multipoint		Moteur Turbo		Directe Common Rail + Multi-Injection	
Catalyseur	●		●		●	
Stop&Start	●		●		●	
<b>Boîte de vitesses</b>						
Nombre de rapports en avant	5		6		6	
<b>Direction</b>						
Ø de braquage entre trottoirs (m)	11.1					
<b>Trains</b>						
Type train avant	Pseudo McPherson à bras triangulé					
Type train arrière	Essieu en H à profil déformable et épure programmée à ressorts hélicoïdaux					
<b>Roues et pneumatiques</b>						
Jantes de référence	185/65 R15 – 185/70 R14					
Jantes de référence Stepway	195/55 R16					
<b>Freinage</b>						
Avant: disques (mm)	258		280		280	
Arrière: tambours (pouces)	9					
<b>Performances</b>						
Vitesse maxi (km / h)	170		***		168	
0 – 100 km / h (s)	12.3/12.8 (sur Stepway)		***		12.5/12.6 (sur Stepway)	
<b>Consommations **</b>						
	Standard	Stepway	Standard	Stepway	Standard	Stepway
Emission CO <sub>2</sub> (g / km)	161	161	***	***	116	116
Emissions de CO <sub>2</sub> liées à la fourniture de carburant et/ou d'électricité	37	37	***	***	20	20
Cycle urbain (l / 100 km)	8.4	8.4	***	***	4.8	4.8
Cycle extra-urbain (l / 100 km)	6.3	6.3	***	***	4.2	4.2
Cycle complet (l / 100 km)	7.1	7.1	***	***	4.4	4.4
Equivalent essence	–	–	***	***	5.0	5.0
Catégorie de rendement énergétique (A – G) *	G	G	***	***	C	C
Système de post-traitement des gaz d'échappement	–	–	Filtre à particules		Filtre à particules	
<b>Capacités</b>						
Réservoir à carburant (l)	50					
Capacité réservoir AdBlue® (l)	–		–		17	
<b>Poids (kg)</b>						
À vide en ordre de marche	1224–1344	1274–1352	***	***	1368–1457	1382–1465
Maxi autorisé	1794	1802	***	***	1899	1907
Charge utile	450–570	450–528	***	***	442–531	442–525
Masse maxi remorque freinée	1200	1200	***	***	1200	1200
Masse maxi remorque non freinée	610	635	***	***	680	690
Reception par type (non Stepway / Stepway)	1DD192	1DD193	***	***	1DD174	1DD175

\* Catégorie énergétique valable pour une immatriculation avant le 31 décembre de l'année en cours. Moyenne de toutes les voitures de tourisme immatriculées pour la première fois 137 g CO<sub>2</sub>/km.

\*\* La procédure WLTP (Worldwide Harmonized Light Vehicles Test Procedure) visant à harmoniser les tests de consommation/émissions des voitures et utilitaires légers du monde entier est en vigueur depuis le 01.09.2017. Au 01.09.2018, elle remplace la procédure européenne NEDC. Les conditions des tests WLTP étant encore plus réalistes, les valeurs constatées pour les consommations et émissions de CO<sub>2</sub> sont souvent plus élevées que celles du cycle NEDC. Actuellement, la déclaration des données NEDC reste obligatoire. Dans le cas d'un véhicule neuf, homologué selon la procédure WLTP, les données NEDC découlent des données WLTP officielles. Les données ne correspondent pas à un véhicule seul et ne font pas partie de l'offre – elles sont mentionnées pour faciliter la comparaison entre les différents types de voiture.

\*\*\* pas encore disponible au moment de l'impression

Dimension		
Volume de coffre (dm <sup>3</sup> )		800
Plan coté (mm)		
A	Empattement	2810
B	Longueur hors tout	4363
C	Porte-à-faux avant	822
D	Porte-à-faux arrière	731
E	Voie avant	1490
F	Voie arrière	1478
G	Garde au sol à vide	190
H	Hauteur à vide / avec barres de toit	1814/1852
H1	Hauteur seuil à vide	570
H2	Hauteur entrée de coffre	1094
L1/2	Largeur hors tout sans/ avec rétroviseurs	1751/2004
L3	Entrée maximum de coffre	1191
L4	Largeur aux bandeaux arrière du rang 2	1458
M1	Hauteur d'assise avant sous pavillon à 14°	1037
M2	Hauteur d'assise arrière du rang 2 sous pavillon à 14°	1065
Y2	Longueur de chargement derrière banquette du rang 2 en place	1164
	Largeur aux coudes avant	1401
	Largeur aux bandeaux avant	1401



**Garantie 3 ans**  
OU 100 000 km  
Au premier des deux termes atteint

#### Dacia Garantie 3 ans/100000 km

- 6 ans de garantie anticorrosion
- 2 ans de garantie sur la peinture
- 3 ans ou 100 000 km de garantie constructeur
- 1 année de garantie sur les accessoires
- 3 années de garantie sur les accessoires lors d'un achat combiné avec un nouveau véhicule

**DACIA Assistance: 044 777 03 75**

**RENAULT Credit: www.rci-finance.ch**

#### Contrat d'extension de Garantie Dacia

Le contrat d'extension de garantie Dacia vous simplifie la vie et vous permet de rouler sans souci. Il prolonge la garantie constructeur de votre véhicule jusqu'à 3 années supplémentaires jusqu'à maximum 150 000 km. En optant pour l'extension de garantie, vous couvrez votre véhicule pour tous les coûts de réparation (pièces et main d'œuvre) sur les pièces mécaniques, électriques et électroniques. Vous profitez par ailleurs d'une garantie de mobilité avec Dacia Assistance sur toute la durée du contrat.

#### Contrats d'entretien Dacia

Le contrat d'entretien SMALL couvre l'ensemble des coûts liés aux interventions d'entretien prescrites par Dacia. Le contrat d'entretien MEDIUM couvre les prestations du contrat d'entretien SMALL et comprend en plus l'extension de garantie. Avec le contrat d'entretien LARGE, vous faites le choix d'un pack complet. Ce contrat comporte l'ensemble des prestations du contrat d'entretien MEDIUM et prend en charge les frais supplémentaires pour toutes les pièces d'usure.<sup>1)</sup> Libre à vous d'adapter la durée et le kilométrage des deux types de contrats à vos besoins individuels.

<sup>1)</sup> Selon conditions générales de vente.

Renault Suisse SA se réserve le droit de modifier les prix ainsi que les équipements à n'importe quel moment et sans préavis.