

DACIA

Prisliste

NY SANDERO STEPWAY VAN



Gældende fra 1 maj indtil 30. juni 2021

MOTOR	HK	CO ₂ G/KM WLTP	KM/L WLTP	GEAR	ENERGI KLASSE	GRØN EJERAFGIFT	GRØN EJERAFGIFT 1/7-2021	PRIS EKSKL MOMS	PRIS INKL MOMS
ESSENTIAL									
Benzin TCe 90	90	127	17,9	6 gear manuel	A*	580 kr	540 kr	96 416 kr	116 749 kr
COMFORT									
Benzin TCe 90	90	127	17,9	6 gear manuel	A*	580 kr	540 kr	106 956 kr	128 911 kr
Benzin TCe 90	90	140	16,1	CVT - automat	A	890 kr	580 kr	121 099 kr	144 730 kr

Tilvalg af udstyr kan ændre CO₂-forbruget. Dette kan påvirke afgiften og dermed slutprisen. Forbrugstallene er beregnet efter WLTP-metoden for kombineret kørsel. Priserne er ekskl. leveringsomkostninger 4.180 kr. Grøn ejeravgift er pr. halvår og baseret på WLTP og 2020 takster. Priserne er inkl. 50% afgift, Udstyret er inkl. 50% afgift ekskl. Moms.

PAKKER	ESSENTIAL	COMFORT
Media Display: 8" skærm, DAB, Smartphone spejling (Apple CarPlay™ og Android Auto™), 4 højtalere, 1 USB og telefonholder	3 649 kr	STD
Media Nav: 8" skærm, navigation, DAB, smartphone spejling (Apple CarPlay™ og Android Auto™), 6 højtalere, 2 USB og telefonholder	-	2 432 kr
Kamera pakke: Parkeringssensor for og bag, kamera og blindvinkel alarm	-	3 649 kr
Tekno pakke: Klima, nøglefri adgang, elhåndbremse, centerarm læn med opbevaring	-	4 865 kr

OPTIONER	ESSENTIAL	COMFORT
Metallak: Orange Atacama, Iron blå, Highland grå, Comet grå, Sort nacré och Rød Fusion	4 054 kr	4 054 kr
Reservehjul	568 kr	568 kr
Parkeringssensor bag	1 216 kr	STD
Justerbar bagagerumsbund	-	568 kr
16" Alufælge "Mahalia"	-	2 432 kr

• Standard ☒ Extraudstyr - Ikke muligt	ESSENTIAL	COMFORT
UDVENDIGT DESIGN		
LED-lytgesignatur	•	•
LED-dagslys med automatisk tænding	•	•
Kølgitter med "Stepway" påskrevet	Sort	Krom
Kofanger for/bag	Karrosserifarvede	Karrosserifarvede
Udvendige dørgreb og sidespejle	Sort	Karrosserifarvede
Langsgående tagrails	Sort	Quartz grå
Justerbare tagræling (Quartz grå)	-	•
INDVENDIGT		
Kantlister omkring ventilation	Satineret krom	Dobbelt satineret krom
Indvendige dørgreb	Sort	Satineret krom
Stofbeklædning på instrumentbræt og armlæn på fordøre	-	•
Ryglæn på splitbagsæde, der kan foldes ned og deles i 1/3-2/3	•	•
Rat i 'soft feel'- kunstlæder	-	•
AKTIV OG PASSIV SIKKERHED		
ABS (blokeringsfri bremse) & AFU (nødbremseassistance)	•	•
Automatisk nødbremsesystem (AEBS) landevejskørsel	•	•
ESP (Elektronisk udskridningskontrol) + HSA (Hill Start Assist)	•	•
Automatisk nødopkald (E-call)	•	•
Frontal airbag førerside/ frontal airbag passagerside, kan deaktiveres	•/•	•/•
Sideairbags, der beskytter hoved og ryg	•	•
Parkeringssensor bag	☒	•
Parkeringsassistance for og bag + bakkamera + advarsel for blind vinkel	-	☒
Elektrisk parkeringsbremse og højt midterarm-læn med opbevaringsrum	-	☒
Registrering af dæktryk	•	•
Reservehjul + donkraft	☒	☒
Dækreparationskit	•	•
Isfix fastgørelsessystem til barnesæde på vinduespladserne bag	•	•
KØRSEL OG KONTROLENHEDER		
Elektrisk servostyring	•	•
Stop og Start	•	•
Informationscenter: Tilbagelagt afstand, gennemsnitshastighed, rækkevidde, gennemsnitligt brændstofforbrug	•	•
Hastighedsbegrænsere med lydalarm/fartpilot	•	•
UDSYN		
Tågelygter	-	•
Udvendige sidespejle med manuel indstilling inde fra kabinen	•	-
Udvendige sidespejle med elektrisk indstilling	-	•
KOMFORT		
Manuelt klimaanlæg	•	•
Automatisk klimaanlæg	-	☒
Regnsensor	-	•
Elektrisk låsning af døre med fjernbetjening med radiofrekvens	•	•
Automatisk låsning af døre under kørsel	•	•
Nøglekort med håndfri betjening	-	☒
Elrudehejs i fører- og passagerside	•	-
Impuls elrudehejs i førersiden (med antiklemlingsfunktion), ikke-impuls i passagersiden	-	•
Elruder bag	-	•
Højde- og vinkelindstilling af rat	•/☒	•/•
Læsespotlys foran i fører-/passagersider	•/-	•/•
USB-stik	•	•
12 V-stik for/bag	• / -	•/•
Forsæder med varme	•	•
Justerbart bagagerumsbund i dobbelt niveau	-	☒
MULTIMEDIE		
Media Control: DAB-radio med ratbetjening, integreret visning på kørecomputerens skærm, fast holder til smartphone på instrumentbræt, 2 højtalere foran, Bluetooth®, mobilappen Dacia Media Control	•	-
Media Display 8": DAB-radio, smartphone gengivelse via USB-kabel, Bluetooth®, 4 højtalere, 8" berøringsskærm, aftagelig telefonholder	☒	•
Media NAV: Navigation, DAB-radio, gengivelse af smartphone wifi, Bluetooth®, 6 højtalere (4 højtalere + 2 tweeter), 8" berøringsskærm), aftagelig telefonholder (kompatibel med Apple CarPlay™ og Android Auto™)	-	☒

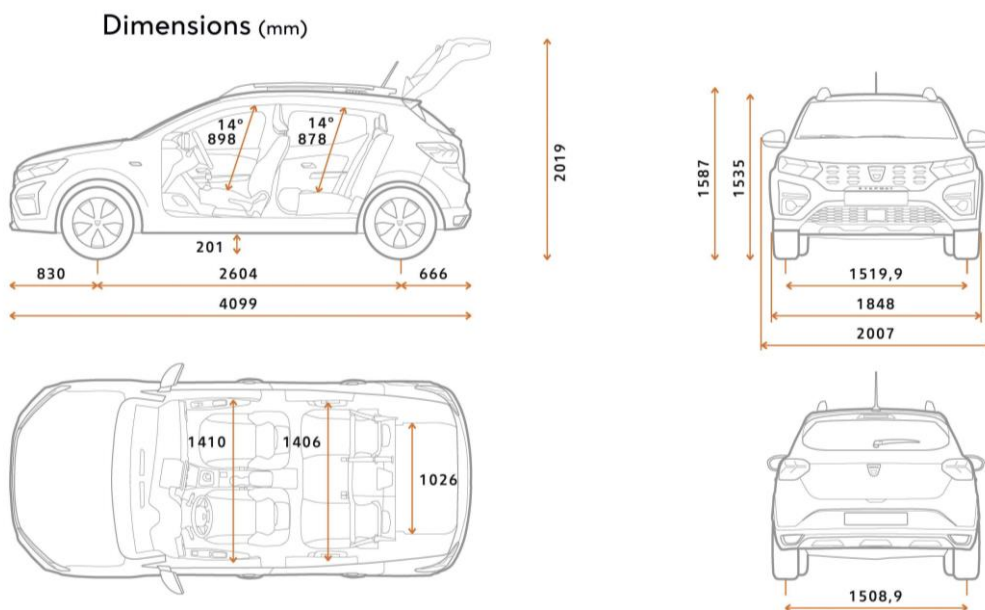
* Android Auto™ er et varemærke tilhørende Google Inc. Apple CarPlay™ er et varemærke tilhørende Apple Inc.

TEKNISKE SPECIFIKATIONER

MOTORTYPER	TCe 90	TCe 90 CVT	
Brændstof	Blyfri benzin	Blyfri benzin	
Maks. ydelse i kW CEE (hk) ved omdrejningstal på (omdr./min.)	67 til 4 600–5 000	67 til 4 500–5 000	
Maksimalt drejningsmoment i Nm CEE (m.kg) ved et omdrejningstal på (omdr./min.)	160 til 2 100–3 750	142 til 1 750–4 500	
Gearkassestype	Manuel 6 gear	Auto-CVT	
Indsprøjtningstype	Turbo med indirekte indsprøjtning	Turbo med indirekte indsprøjtning	
Slagvolumen (cm ³)	999	999	
Antal cylindre / ventiler	3/12	3/12	
CHASSIS OG STYRETØJ			
Dækstørrelse	185/65 R15 88H – 195/55 R16 87H	185/65 R15 88H – 195/55 R16 87H	
Styretøj - Drejediameter mellem fortovskanter (m)	10,53	10,53	
Affjedring foraksel	Pseudo McPherson med nedre trekant, spiralfjeder-hjulophæng med teleskopiske, hydrauliske støddæmpere og stabilisator		
Affjedring bagaksel	Halvfast hjulaksel med fjederophæng med stabilisator med teleskopiske, hydrauliske støddæmpere		
YDELSE			
Tophastighed (km/t)	178	169	
0-100 km/t (s)	11,7	13,4	
Genoptagelse: 80 km/t - 120 km/t (s)			
i 4.	9,5		
5.	12,7		
6.	18,8	11,6	
FORBRUG OG EMISSION(1)			
Homologering	WLTP (2)	WLTP (2)	
Størrelsen af brændstoftank (l)	50	50	
CO ₂ -emission (g/km)	127	140	
Forbrug ved blandet kørsel (km/l)	17,9	16,1	
VOLUMEN OG VÆGT	ESSENTIAL	COMFORT	COMFORT
Køreklar egenvægt	1 077	1 096	1 122
Tekniske tilladte totalvægt	1 119	1 136	1 159
Tilladte totalvægt	2 661	2 678	2 701
Bruttovægt	1 561	1 578	1 601
Totalvægt med anhænger med bremse	1 100	1 100	1 100

(1) Godkendt forbrug og emission ifølge gældende bestemmelser. (2) WLTP (Worldwide harmonized Light vehicles Test Procedures): Denne nye protokol gør det muligt at opnå resultater, der ligger meget tættere på de, der konstateres under daglig kørsel, end NEDC-protokollen. CO₂-emissionen er godkendt ifølge en reglementeret standardmetode. Den er den samme for alle producenter og gør det dermed muligt at sammenligne køretøjerne med hinanden.

TEKNISKE DIMENSIONER



Priser, specifikationer og udstyr er af vejledende art og kan ændres uden varsel af Renault Danmark, og der tages forbehold for trykfejl. Ekstraudstyr kan være forbeholdt visse versioner og skal evt. kombineres med andet udstyr. Kontakt din Dacia forhandler for yderligere information. RENAULT DANMARK - en filial af RENAULT NORDIC AB - Industriparken 21A, 1. sal - 2750 Ballerup. Dacia sælges af Renault Nordic AB - www.dacia.dk