


ÚJ SANDERO SANDERO STEPWAY



Mindent megteszünk annak érdekében, hogy a jelen kiadvány pontos és naprakész legyen a nyomtatás pillanatában. Ez a dokumentum előszériák és prototípusok alapján készült. Azon politikája keretében, miszerint folyamatosan javítja termékeit, a Renault Hungária Kft. fenntartja magának a jogot arra, hogy bármikor módosíthatja a specifikációkat, illetve az itt leírt és bemutatott járműveket és tartozékokat. Ezekről a módosításokról a lehető legrövidebb időn belül tájékoztatást kapnak a Dacia márkakereskedők. A különböző országokban eltérhetnek a verziók, illetve bizonyos felszereltségek (széria, választható vagy tartozék) nem elérhetőek. Forduljon helyi kereskedőjéhez a legfrissebb információkért. A nyomtatási technikák korlátai miatt a jelen dokumentumban reprodukált színek enyhén eltérhetnek a fényezés vagy a belső kialakítás anyagainak valódi színeitől. Minden jog fenntartva. A jelen publikáció bármely formában vagy bármely eszközzel történő reprodukciója, akár teljesen, akár részben tilos a Renault Hungária előzetes írásbeli beleegyezése nélkül. Új Sandero és Új Sandero Stepway vegyes fogyasztás l/100 km: 5,1 – 7,7; CO₂-kibocsátás g/km: 106-145. Az üzemanyag-fogyasztásra és CO₂-kibocsátásra vonatkozó adatok meghatározása a Bizottság (EU) 2017/1151 rendeletében előírt WLTP vizsgálati eljárással történt. Bővebb információkért keresse fel a www.dacia.hu/wltp oldalt. Az új személygépkocsi fajlagos üzemanyag-fogyasztási és CO₂-kibocsátási adatai megtalálhatóak az üzemanyag-gazdaságossági ismertetőben, amely ingyenesen hozzáférhető minden eladási helyen és a fogyasztóvédelmi hatóságnál. A gépkocsi tényleges fogyasztása eltérhet ezen értékektől a vezetési stílus, az időjárási viszonyok továbbá az útvonalválasztás függvényében. A gépjárművek elérhetősége, a műszaki adatok és megoldások, valamint a felszereltségek országonként eltérhetnek. A gépjárművek felszereltségét, az árakat és egyéb feltételeket bármikor egyoldalúan módosíthatjuk. A feltüntetett adatok tájékoztató jellegűek és nem minősülnek ajánlattételnek. A pontos, teljes és részletes tájékoztatás érdekében keresse fel az Önhöz legközelebbi Dacia Márkakereskedést! A Renault Hungária Kft. a nyomdai hibákból, az adatok pontatlanságából és a módosításokból eredő tévedésekért való felelősségét kizárja. A képek illusztrációk.

Prodigious PHOTO CREDITS: M. JONES, CREAM, POINT ZÉRO - CHRISTELLE MÉTIVIER & ARMIN EROES, ARCHITECTES, TWIN GROUP, © RENAULT MARKETING 3D-COMMERCE, PAGECRAN - 2021. JANUÁR

A Dacia ajánlásával 

www.dacia.hu

DACIA

DACIA SANDERO STEPWAY

MINDENNAPI KALANDOK





KALANDVÁGY

Csak egy pillantás és az Új Sandero Stepway máris útra csábít. Dinamikus megjelenése, határozott keréktárcsái, ajtóvédő díszlécei és megemelt hasmagassága garantálják egy igazi crossover energikus és robusztus megjelenését. LED-es fényszórói és új,

Y-alakú fényjegyei még karakteresebbé teszik az autót. Az automatikusan működő lámpák és ablaktörlők jobb láthatóságot biztosítanak. Az Új Sandero Stepway egy igazi felfedező, amely alkalmazkodik az Ön igényeihez.



JÓL ÁTGONDOLT KÉNYELEM

Minden technológia rendelkezésre áll, amire csak szüksége lehet : üljön be az autóba az automata Dacia Kártyával és fedezze fel a belső tér új stílusát. Krómozott felületek, narancsszínű varrásokkal ellátott különleges kárpit, állítható magasságú és mélységű ülések és kormány, állítható fejtámlák, elektromos parkolófék és zárt középkonzol könnyöklővel: a praktikum és a kényelem mindenhol megjelenik.

Csatlakoztassa vezeték nélkül az okostelefonját és máris használhatja kedvenc alkalmazásait a 8"-os multimédia érintőképernyőn. A könnyen elérhető kezelőszervekkel egyszerűen hozzáférhet minden funkcióhoz. Minden egyértelmű és világos.



JUT HELY MINDENNEK

Az Új Sandero Stepway-t a való életre terveztük: nagy, 328 literes, bővíthető csomagtartójával a városi használatról azonnal túra üzemmódra válthat. Egyetlen mozdulattal lehajthatja az üléseket, a csomagteret saját igényeire szabhatja és elindulhat, hogy felejthetetlen pillanatokkal töltsdön fel.

Az ötletes kialakításnak köszönhetően a moduláris hosszanti tetőrudak könnyedén keresztirányba fordíthatók, hogy könnyebben tudjon rájuk pakolni, biciklitartót, vagy síléctartót felszerelni. Készen áll az új kalandokra? Máris kezdődnek.



DACIA SANDERO

EGYEDÜLÁLLÓ TÁRS A VÁROSBAN



HANGSÚLY A LÉNYEGES DOLGOKON

Fedezze fel az Új Sandero teljesen átalakult stílusát, amely az erő és a dinamikus vonalak házasságából született : egyszerűen ütős lett. Y-alakú első és hátsó fényjegyei egyedi és modern dizájnt képviselnek. LED-es tompított fényszórójának köszönhetően még soha nem volt ilyen világos az éjszaka. Szemből a méhsejtre emlékeztető hűtőrács emeli ki a karakterét.

Az Ön által már megkedvelt Sandero érzést a részletekben is felfedezheti: például a karosszériával összhangban kialakított visszapillantó tükrök optimális légellenállást biztosítanak és csökkentik az utastér zajszintjét.



DACIA SANDERO

MINDEN KARNYÚJTÁSNYIRA



Minden változik, a körülöttünk levő világ, az igényeink, ezért az Új Sandero megújította belső kialakítását: optimalizált kényelmi funkciók, minőségi anyagok, újragondolt dizájn és felhasználóbarát technológia.

Az automata Dacia Kártyával már az első percben modern és barátságos világban találja magát. Az új, egységes vonalú műszerfal eleganciát és hatékonyságot sugall. Enyhén a vezető felé forduló kialakítása könnyen elérhetővé teszi a különböző funkciókat: az intuitív klímavezérlést, a beépített navigációs rendszert és vezeték nélküli okostelefon-tükrözéssel ellátott 8"-os multimédia érintőképernyőt, az első parkolóradart, ami figyelmeztet a veszélyekre, valamint az állítható magasságú és mélységű kormányt. Az elektromos parkolófék pedig nélkülözhetetlen lesz a mindennapok során.

Az Új Sanderoval Önnek csak a legfontosabb dolgokkal kell foglalkoznia.



URALKODJON A TÉR FELETT

Az Új Sandero tökéletesen alkalmazkodik az Ön életéhez. Ehhez biztosítja a 328 literes csomagtartót és a lehajtható hátsó üléstámlákat, hogy a rendelkezésére álló helyet a saját igényeire szabhassa. Számptalan tárolóhelyet kínál: pohártartókat, ajtózsebeket, zárt kesztyűtartót és egy tágas középkonzoli tárolórekeszt, ami ideális a pakolásra a mindennapi városi rohanásban.

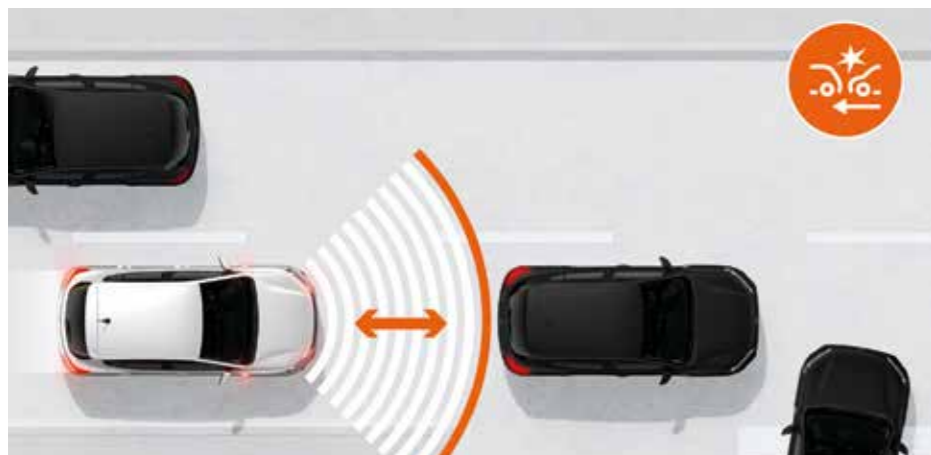
A szélesebb első vállhelyek, valamint a hátsó utasok megnagyobbított lábtere optimális kényelmet nyújt.

Az Új Sandero kiállja a mindent felülmúló kényelem próbáját.



MINDIG BIZTONSÁGBAN

A Dacia számára semmi nem lehet fontosabb, mint az autó és különösen az autóban ülők biztonságának javítása. Nincs miért aggódnia az aktív vészfékező rendszerrel, az emelkedőn elindulást segítő rendszerrel, a hat széria légzsákkal és a holtérfigyelővel. Az Új Dacia Sandero és Sandero Stepway megadja a nyugodt vezetéshez szükséges eszközöket.



Aktív vészfékező rendszer: Időnként nem elég a figyelem és a jó reakcióképesség. De mindig számíthat az Új Sanderora és a Sandero Stepway-re, hogy elkerülje, vagy enyhítse a koccanásokat. A rendszer érzékeli az ütközésveszélyt, és ha nem reagál, vagy nem elég gyorsan, a rendszer bekapcsol és optimalizálja a fékhatást.



Holtérzékelő: Sáv váltás közben nehéz mindenre odafigyelni. Az Új Sandero és Sandero Stepway első és hátsó oldalérzékelői figyelmeztetik az oldalról vagy hátulról fennálló ütközésveszélyre.



Első és hátsó parkolóradarok és tolatókamera: Városban minden parkolóhely kincset ér, még a legkisebb is. Bizonyára Önt is meggyőzi majd a parkolássegítő rendszer, ami vizuális és hangjelzésekkel figyelmezteti az autó előtt vagy mögött felbukkanó legkisebb akadályra is.



Emelkedőn elindulást segítő rendszer: Nem kell stresszelnie, ha emelkedőn akar elindulni. Ezzel a funkcióval megakadályozhatja, hogy az autó hátraguruljon, amikor felengedi a fékpedált. Nincs szükség kézfékre, az elindulás semmilyen nehézséget nem okoz majd.

ACCESS



ALAPFELSZERELTSÉGEK

KÜLSŐ MEGJELENÉS

- LED fénycsók (nappali menetfény)
- Automata LED fényszóró felkapcsolás
- Fekete színű első hűtőrács króm díszcsíkkal
- Első és hátsó lökhárítók fekete színben
- Fekete ajtókilincsek
- Külső visszapillantó tükrök fekete színben
- 15" ARGES (mini) dísztárcsa

BELŐ MEGJELENÉS

- Fekete színű díszítőelemek a légbeömlők körül
- Fekete színű ajtókilincsek
- Egyben dönthető hátsó üléstámla
- Access textilkárpitozás

AKTÍV ÉS PASSZÍV BIZTONSÁG

- ABS blokkolásgátló AFU vészfékrésegítővel
- Aktív vészfékező rendszer (AEBS)
- ESC elektronikus menetstabilizáló rendszer
- SOS vész hívás funkció (E-call)
- Vezetőoldali / Utasoldali (kikapcsolható) légszák
- Oldallégszák és függőnylégszák elől/hátul
- Pirotechnikai övfeszítővel és överőhatárolóval felszerelt biztonsági övek az első és hátsó szélső üléseken
- Keréknyomás ellenőrző rendszer
- Emelkedőn elindulást segítő rendszer (HSA)
- Gumiabroncs javító készlet
- ISOFIX gyermekülés rögzítési pontok a hátsó szélső üléseken

VEZETÉS ÉS KEZELŐSZERVEK

- Változó rásegítésű elektromos szervokormány
- Stop & Start rendszer, ECO üzemmód (kivéve SCe 65)
- Fedélzeti számítógép: összes megtett km, átlagsebesség, megtehető távolság, átlagfogyasztás (LPG verziókon is)
- Sebességkorlátozó figyelmeztető hangjelzéssel

LÁTHATÓSÁG

- Belülről állítható külső visszapillantó tükrök

KOMFORT

- Elektromos ablakemelők elől
- Magasságban állítható kormány
- Térképolvasó lámpa vezetőoldalon
- USB-csatlakozó a műszerfal felső részén
- 12 V-os csatlakozó elől

MULTIMÉDIA

- Audio előkészítés
- Fix telefontartó a műszerfal felső részén

OPCIÓ

- Pótkerék (LPG verziókon nem elérhető)

ESSENTIAL



ALAPFELSZERELTSÉGEK = ACCESS +

KÜLSŐ MEGJELENÉS

- Első és hátsó lökhárítók karosszéria színében
- 15" ELMA dísztárcsa

BELŐ MEGJELENÉS

- Szaténfényű díszítőelemek a légbeömlők körül
- Essential textilkárpitozás
- 1/3-2/3 arányban dönthető hátsó üléstámlák

VEZETÉS ÉS KEZELŐSZERVEK

- Tempomat sebességszabályozó

KOMFORT

- Távirányítás központi zár
- Ajtózárok automatikus bezárása menet közben

MULTIMÉDIA

- Media Control: DAB rádió kormány alatti vezérléssel, műszeregységbe integrált kijelzővel, 2 első hangszóró, Bluetooth® kihangosító + Dacia Media Control okostelefonos alkalmazás

OPCIÓK/CSOMAGOK

KÜLSŐ MEGJELENÉS

- 15" SORANE FlexWheel dísztárcsa

AKTÍV ÉS PASSZÍV BIZTONSÁG

- Hátsó parkolóradarok

LÁTHATÓSÁG

- Első ködfényszórók

KOMFORT

- Manuális klímaberendezés
- Magasságban és mélységben állítható kormány
- Magasságban állítható vezetőülés + lehajtható könyöktámasz

MULTIMÉDIA

- 8" Media Display⁽¹⁾: 8"-os érintőképernyő, DAB rádió, vezeték nélküli okostelefon-tükrözés, Bluetooth® kihangosító, 4 hangszóró, kivehető telefontartó

⁽¹⁾ Kompatibilis az Android Auto™ és Apple CarPlay™ alkalmazásokkal. Az Android Auto™ a Google Inc. védjegye. Az Apple CarPlay™ az Apple Inc. védjegye.

COMFORT



ALAPFELSZERELTSÉGEK = ESSENTIAL +

KÜLSŐ MEGJELENÉS

- Króm első hűtőrács króm díszcsíkkal
- Ajtókilincsek karosszéria színében
- Külső visszapillantó tükrök karosszéria színében
- 15" SORANE FlexWheel dísztárcsa

BELŐ MEGJELENÉS

- Szaténfényű (dupla) díszítőelemek a légbeömlők körül
- Szaténfényű ajtókilincsek
- Kárpitozás a műszerfalon és az első ajtók könyöklőin
- Bőrhatású kormány
- Comfort textilkárpitozás

LÁTHATÓSÁG

- Első ködfényszórók
- Elektromosan állítható, fűthető külső visszapillantó tükrök

KOMFORT

- Manuális klímaberendezés
- Magasságban és mélységben állítható kormány
- Automata ablaktörlők
- Elektromos ablakemelők elől, impulzív a vezető oldalán
- Térképolvasó lámpa vezető- és utasoldalon
- 12 V-os csatlakozó elől és hátul

MULTIMÉDIA

- 8" Media Display⁽¹⁾: 8"-os érintőképernyő, DAB rádió, vezeték nélküli okostelefon-tükrözés, Bluetooth® kihangosító, 4 hangszóró, kivehető telefontartó

OPCIÓK/CSOMAGOK

KÜLSŐ MEGJELENÉS

- 16" SARIA FlexWheel dísztárcsa
- 16" AMARIS könnyűfém keréktárcsa

AKTÍV ÉS PASSZÍV BIZTONSÁG

- Hátsó parkolóradarok
- Első és hátsó parkolóradarok + Tolátókamera
- Első és hátsó parkolóradarok + Tolátókamera + Holttérfigyelő rendszer
- Elektromos parkolófék + Zárt középkonzol könyöklővel

KOMFORT

- Automata (egyzónás) klímaberendezés
- Automata Dacia Kártya
- Elektromos ablakemelők hátul
- Duplafenekű csomagtartó

MULTIMÉDIA

- Automata (egyzónás) klímaberendezés
- 8" MEDIA NAV⁽¹⁾: navigáció, 8"-os érintőképernyő, DAB rádió, vezeték nélküli okostelefon-tükrözés, Bluetooth® kihangosító, 6 hangszóró (4 közép- és 2 magassugárzó), kivehető telefontartó, +1 USB-csatlakozó a középső konzol alsó részén
- Bővített K-Európa térkép

⁽¹⁾ Kompatibilis az Android Auto™ és Apple CarPlay™ alkalmazásokkal.

Az Android Auto™ a Google Inc. védjegye. Az Apple CarPlay™ az Apple Inc. védjegye.

STEPWAY ESSENTIAL



- Sebességkorlátozó figyelmeztető hangjelzéssel
- Tempomat sebességszabályozó

LÁTHATÓSÁG

- Belülről állítható külső visszapillantó tükrök

KOMFORT

- Manuális klímaberendezés
- Távírányítós központi zár
- Ajtózárok automatikus bezárása menet közben
- Elektromos ablakemelők elöl
- Magasságban állítható kormány
- Térképolvató lámpa vezetőoldalon
- USB-csatlakozó a műszerfal felső részén
- 12 V-os csatlakozó elöl

MULTIMÉDIA

- Media Control: DAB rádió kormány alatti vezérléssel, műszeregységbe integrált kijelzővel, 2 első hangszóró, Bluetooth® kihangosító + Dacia Media Control okostelefonos alkalmazás
- Fix telefontartó a műszerfal felső részén

OPCIÓK/CSOMAGOK

KÜLSŐ MEGJELENÉS

- Moduláris hosszanti tetősínek (kvarc szürke)
- Külső visszapillantó tükrök karosszéria színében

AKTÍV ÉS PASSZÍV BIZTONSÁG

- Hátsó parkolóradarak
- Pöttykerék (LPG verziókon nem elérhető)

LÁTHATÓSÁG

- Első ködfényszórók
- Elektromosan állítható, fűthető külső visszapillantó tükrök

MULTIMÉDIA

- 8" Media Display⁽¹⁾: 8"-os érintőképernyő, DAB rádió, vezetékes okostelefon-tükrözés, Bluetooth® kihangosító, 4 hangszóró, kivehető telefontartó

⁽¹⁾ Kompatibilis az Android Auto™ és Apple CarPlay™ alkalmazásokkal.

Az Android Auto™ a Google Inc. védjegye.

Az Apple CarPlay™ az Apple Inc. védjegye.

STEPWAY COMFORT



A megjelenített kép opciós felszereltséget tartalmaz.

ALAPFELSZERELTSÉGEK = STEPWAY ESSENTIAL +

KÜLSŐ MEGJELENÉS

- Króm első hűtőrács "Stepway" felirattal
- Ajtókilincsek karosszéria színében
- Külső visszapillantó tükrök karosszéria színében
- Moduláris hosszanti tetősínek (kvarc szürke)

BELSŐ MEGJELENÉS

- Szaténfényű és fémes narancs színű díszítőelemek a légbeömlők körül
- Szaténfényű ajtókilincsek
- Textil betétek a műszerfalon és az első ajtók könyöklőin / narancs betétek az első ajtópaneelen
- Bőrhathású kormány

LÁTHATÓSÁG

- Első ködfényszórók
- Elektromosan állítható, fűthető külső visszapillantó tükrök

KOMFORT

- Automata ablaktörlők
- Elektromos ablakemelők elöl, impulzív a vezető oldalán
- Magasságban és mélységben állítható kormány
- Térképolvató lámpa vezető- és utasoldalon
- 12 V-os csatlakozó elöl és hátul

MULTIMÉDIA

- 8" Media Display⁽¹⁾ 8"-os érintőképernyő, DAB rádió, vezetékes okostelefon-tükrözés, Bluetooth® kihangosító, 4 hangszóró, kivehető telefontartó

OPCIÓK/CSOMAGOK

KÜLSŐ MEGJELENÉS

- 16" MAHALIA kéttónusú könnyűfém keréktárcsa

AKTÍV ÉS PASSZÍV BIZTONSÁG

- Hátsó parkolóradarak
- Első és hátsó parkolóradarak + Tolatókamera
- Első és hátsó parkolóradarak + Tolatókamera + Holttérfigyelő rendszer
- Elektromos parkolófék + Zárt középkonzol könyöklővel

KOMFORT

- Automata (egyzónás) klímaberendezés
- Automata Dacia Kártya
- Elektromos ablakemelők hátul
- Duplafenekű csomagtartó

MULTIMÉDIA

- 8" MEDIA NAV⁽¹⁾: navigáció, 8"-os érintőképernyő, DAB rádió, vezeték nélküli okostelefon-tükrözés, Bluetooth® kihangosító, 6 hangszóró (4 közép- és 2 magassugárzó), kivehető telefontartó, +1 USB-csatlakozó a középső konzol alsó részén
- Bővített K-Európa térkép

⁽¹⁾ Kompatibilis az Android Auto™ és Apple CarPlay™ alkalmazásokkal.

Az Android Auto™ a Google Inc. védjegye.

Az Apple CarPlay™ az Apple Inc. védjegye.

ALAPFELSZERELTSÉGEK

KÜLSŐ MEGJELENÉS

- LED fénycsapatok (nappali menetfény)
- Automata LED fényszóró felkapcsolás
- Króm első hűtőrács
- Fekete első hűtőrács "Stepway" felirattal
- 16" SARIA FlexWheel díszárca (sötétszürke)
- Első és hátsó lökhárítók karosszéria színében
- Szaténfényű króm betétek az első és hátsó lökhárítók
- Fekete ajtókilincsek
- Külső visszapillantó tükrök fekete színben
- Hosszanti tetősínek (fekete)

BELSŐ MEGJELENÉS

- Fémes narancs színű díszítőelemek a légbeömlők körül
- Fekete színű ajtókilincsek
- 1/3-2/3 arányban dönthető hátsó üléstámlák
- Stepway textilkárpitozás betétekkel és narancs varrásokkal + STEPWAY felirat az első üléseken

AKTÍV ÉS PASSZÍV BIZTONSÁG

- ABS blokkolásgátló AFU vészfékrésegítővel
- Aktív vészfékező rendszer (AEBS)
- ESC elektronikus menetstabilizáló rendszer
- SOS vész hívás funkció (E-call)
- Vezetőoldali / Utasoldali (kikapcsolható) légszák
- Oldallégszákok és függőnylégszákok elöl/hátul
- Pirotechnikai övfeszítővel és överőhatárolóval felszerelt biztonsági övek az első és hátsó szélső üléseken
- Keréknyomás ellenőrző rendszer
- Emelkedőn elindulást segítő rendszer (HSA)
- Gumiabroncs javító készlet
- ISOFIX rögzítési pontok a hátsó szélső üléseken

VEZETÉS ÉS KEZELŐSZERVEK

- Változó rásegítésű elektromos szervokormány
- Stop & Start rendszer, ECO üzemmód
- Fedélzeti számítógép: összes megtett km, átlagsebesség, megtehető távolság, átlagfogyasztás (LPG verziókon is)

SZÍNEK



JÉGFEHÉR⁽¹⁾



METEOR SZÜRKE⁽²⁾



HIGHLAND SZÜRKE⁽²⁾



FEKETE GYÉMÁNT⁽²⁾



IZZÓ VÖRÖS⁽²⁾



HOLDKÓ SZÜRKE^{(2)*}



FERRIT KÉK⁽²⁾



ATACAMA NARANCS^{(2)**}

DÍSZTÁRCSÁK



15" ARGES (MINI)*



15" ELMA*



15" SORANE (FLEXWHEEL)*



16" SARIA (FLEXWHEEL)*



16" SARIA (FLEXWHEEL)
SÖTÉSZÜRKE**

KÖNNYŰFÉM KERÉKTÁRCSÁK



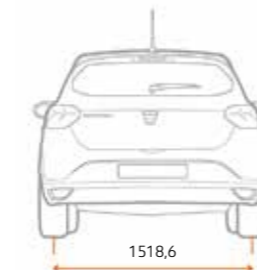
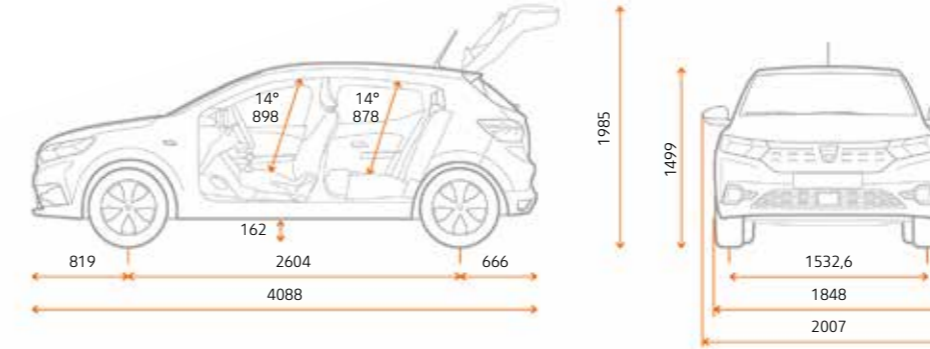
16" AMARIS*



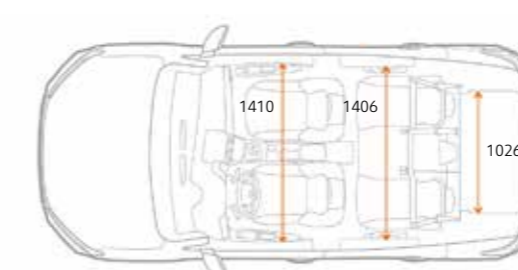
16" MAHALIA**

MÉRETEK

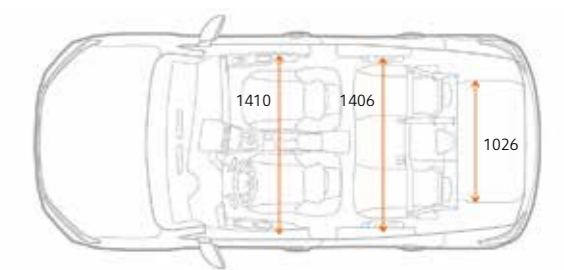
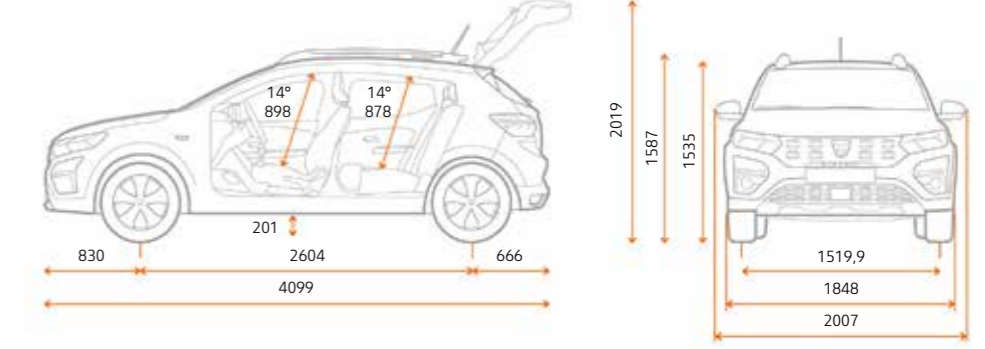
SANDERO



Méreték mm-ben.



SANDERO STEPWAY



	SANDERO
CSOMAGTARTÓ (VDA SZABVÁNY, dm ³)	
Minimális csomagtartó térfogat (ISO 3 832)	328
Maximális csomagtartó térfogat (ISO 3 832)	1108
Duplafenekű csomagtartó alatti térfogat (ISO 3 832)	78

	SANDERO STEPWAY
CSOMAGTARTÓ (VDA SZABVÁNY, dm ³)	
Minimális csomagtartó térfogat (ISO 3 832)	328
Maximális csomagtartó térfogat (ISO 3 832)	1108
Duplafenekű csomagtartó alatti térfogat (ISO 3 832)	78

TARTOZÉKOK



1. SANDERO alumínium tetőrudak.
Áramvonalas, könnyen és gyorsan összeszerelhető, ideális kerékpártartóhoz, síléctartóhoz vagy tetőcsomagtartóhoz, és növeli a jármű szállítóképességét.

2. Prémium minőségű textil szőnyegek és világító küszöbök az első ajtóknál. Élvezze a minőségi SANDERO prémium textil szőnyegeket, amelyek stílusosan védik a belső teret. A világító ajtóküszöbök (párban árusítjuk) pedig még csillogóbbá teszik az autót.

3. Könyöktámasz az ülésen. Optimális kényelmet biztosít a vezetéshez, hiszen nyugodtan támaszkodhat az állítható magasságú és felnyitható kartámaszra.

4. Cápauszony-antenna. Tegye még korszerűbbé autóját ezzel a kompakt antennával, amely tökéletesen illeszkedik az autó vonalvezetéséhez.

5. Szerszám nélkül leszerelhető vonóhorog. A gömbcsuklónak köszönhetően szerszám nélkül könnyen leszerelhető, így megtarthatja autója stílusos megjelenését akkor is, ha éppen nem vontat. Rendszeres használatra ajánlott.

6. Hattyúnyakas vonóhorog. Nélkülözhetetlen a nagyobb tárgyak, pl. kerékpártartó, utánfutó, csónak, lakókocsi illetve munkaeszközök biztonságos vontatásához vagy szállításához.



1. EasyFlex moduláris csomagtartó-védelem.
Ha nagyméretű tárgyakat szállít, takarja le a teljes rakteret. Sokoldalú és vízálló, könnyen össze- és szétbontható, így akkor is jól használható, ha a hátsó üléstámlákat lehajtja.

2. Rozsdamentes acél csomagtartó-küszöb.
Fedje le és védje a sérülésektől a hátsó lökhárítót ezzel a praktikus, vonzó és személyre szabott tartozékkal. Szálcsiszolt felületével még stílusosabbá és erőteljesebbé teszi az autó hátsó megjelenését.

3. Csomagtér tálca. A csomagtartó alakjához illeszkedik, így gyorsan elhelyezhető, és magas széleivel hatékonyan védi az eredeti kárpitozást. Félmerev, könnyedén kivethető és tisztítható.

4. Oldalsó ajtóvédő elemek. Hangsúlyozza autója robusztus jellegét, és védje az ajtók alsó részét.

5. Első és hátsó sárvédőgumik. Biztosítson hatékony védelmet a jármű alsó részeinek a víz-, a sár- és a kavicsfelverődésekkel szemben.

6. Gumszőnyegek magasított peremmel. Ezek a kifejezetten a járművéhez tervezett, magasított peremű gumszőnyegek vízzáróvá teszik az utastér padlóját. Könnyen karbantarthatók, és a patentokkal egyszerűen rögzíthetők.

VEZETÉS, UTAZÁS, ÉLMÉNYEK... EZ A DACIA ÉRZÉS!

A Dacia praktikus és megbízható járműveket gyárt és kínál a legjobb ár-érték arány mellett. Stílusos, ugyanakkor letisztult megjelenésű modelljeinket a legmegbízhatóbb, és bevált technológiákkal láttuk el... mindezt verhetetlen áron! Tizenöt év alatt megváltoztattuk a játékszabályokat, és megrengettük az autópiacot. Hogy mi a titkunk? Az egyszerűség, az átláthatóság és az elérhetőség tökéletes elegye. Ha Daciáról van szó, a modell kiválasztásától az árig és a karbantartásig minden egyértelmű és világos. Ha

Ön Daciát vezet, akkor biztos lehet benne, hogy a legjobbat választotta! Hiszen ezzel a minőség, a megbízhatóság, a megnyerő külső, a kényelem és a méltányos ár mellett döntött. Olyan új autót vásárolhat, amely megfelel az igényeinek! És végül, Daciát vezetni azt jelenti, hogy többé nem kell minden pénzét az autójára költenie – emellett arra is jut, hogy nyaralni menjen, megvegye lányának álmai gitárját vagy egyszerűen csak félretegyen.

**VADONATÚJ
DACIA SANDERO
ÉS SANDERO STEPWAY:
PONT ELÉG TÖKÉLETES**

