

DACIA
SANDERO
SANDERO STEPWAY

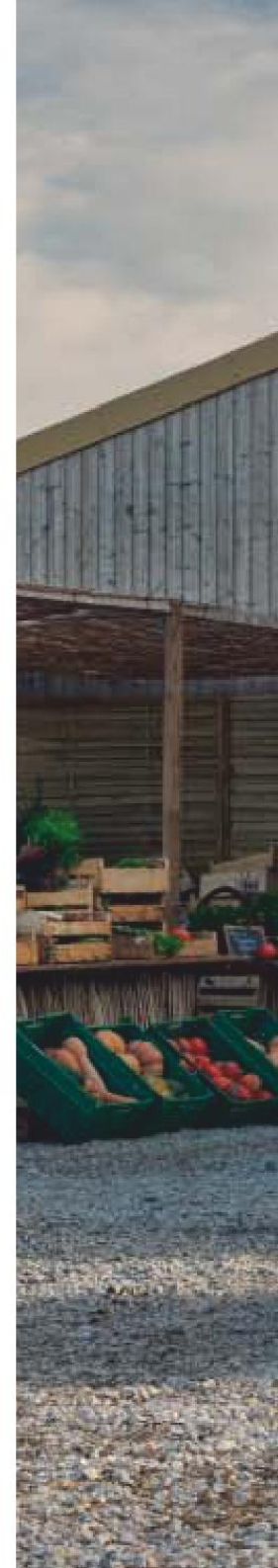


DACIA

DACIA SANDERO STEPWAY

DE L'ÉVASION DANS LE QUOTIDIEN

Les textes et visuels sont génériques de l'ensemble de la gamme Dacia Sandero. Pour connaître le contenu des équipements et des options, consultez les tableaux détaillés en fin de brochure.



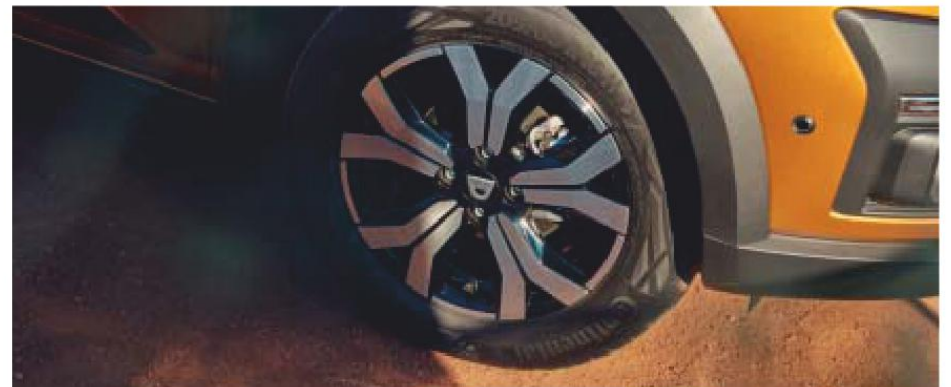




L'ESPRIT D'AVENTURE

Un seul regard et c'est déjà l'évasion avec Sandero Stepway. Sa face avant dynamique, ses jantes puissantes, ses skis de protection et sa garde au sol élevée lui donnent le style énergique et robuste d'un authentique crossover. Avec ses projecteurs à LED, sa signature lumineuse en Y étire sa face avant en lui donnant

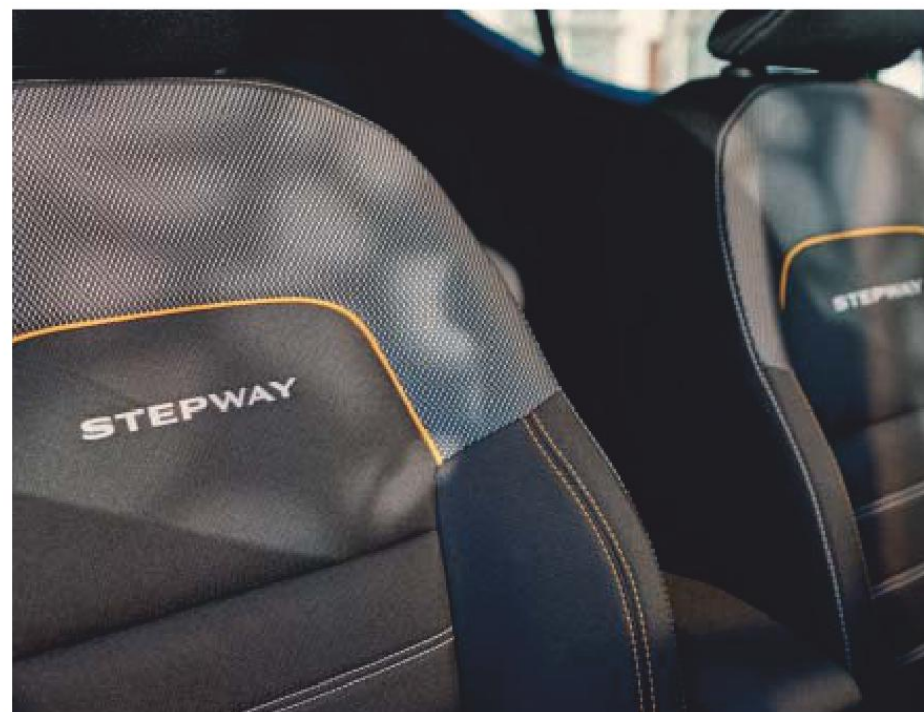
encore plus de caractère. L'allumage automatique des feux et les essuie-glaces à détecteur de pluie vous assurent une meilleure visibilité. Sandero Stepway, le baroudeur qui s'adapte à tous vos horizons.



UN CONFORT BIEN PENSÉ

Toute la technologie dont vous avez besoin : entrez à bord sans effort grâce à la carte mains-libres et découvrez le style de l'habitacle. Finitions chromées, sellerie spécifique à liserés orange, siège conducteur réglable en hauteur, volant réglable en hauteur et en profondeur, appuie-tête ajustables, frein de parking assisté, console centrale mi-haute avec accoudoir et rangement fermé : la praticité et le confort ont pris de l'assurance.

Connectez votre smartphone sans fil et pilotez vos applications préférées sur l'écran tactile 8". Les commandes placées à portée de main offrent une simplicité d'accès maximale à toutes les fonctionnalités. Tout est clair.







DACIA

TOUTE LA PLACE POUR VOS ENVIES

Sandero Stepway relève le défi de la vraie vie : avec son grand coffre extensible, passez en un clin d'œil de la vie citadine à l'évasion. Pour cela, rabattez le dossier de la banquette arrière en un seul geste, ajustez la capacité de chargement en fonction de vos besoins et faites le plein de moments inoubliables.

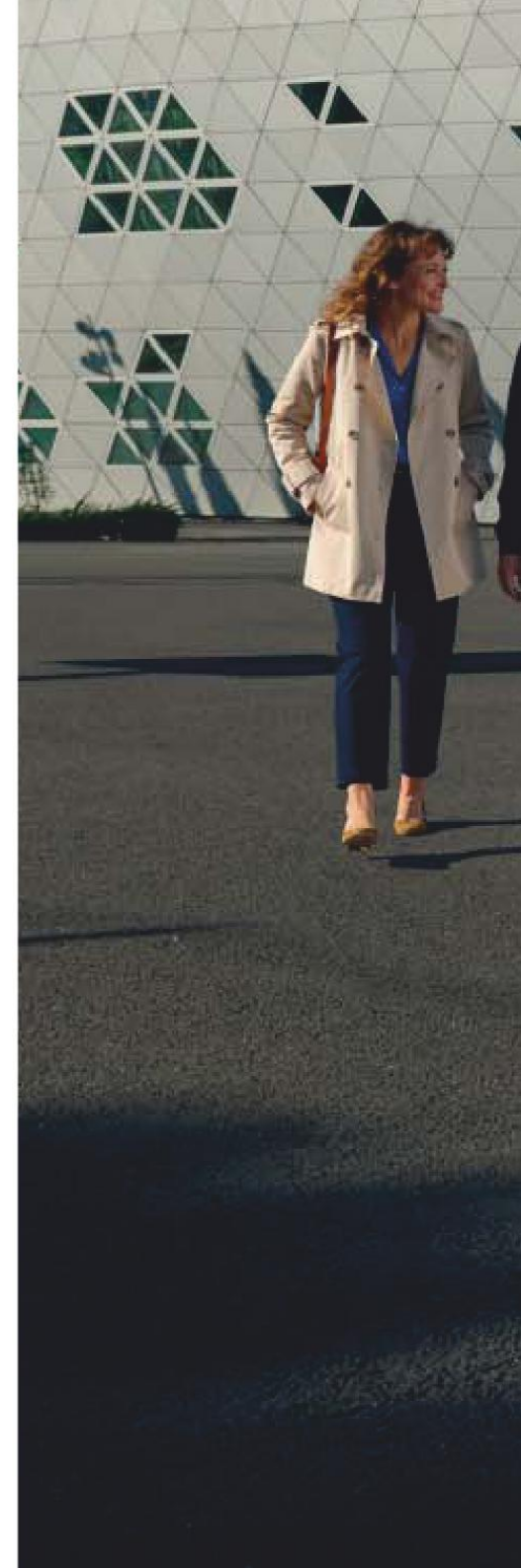


Grâce à un ingénieux système, transformez facilement vos barres de toit en barres transversales pour charger un coffre de toit, un porte-vélos ou des porte-skis. Prêt pour de nouvelles expériences? C'est maintenant.



DACIA SANDERO

UNE ALLIÉE UNIQUE EN VILLE





ALWAYS CUT
always cool
always positive

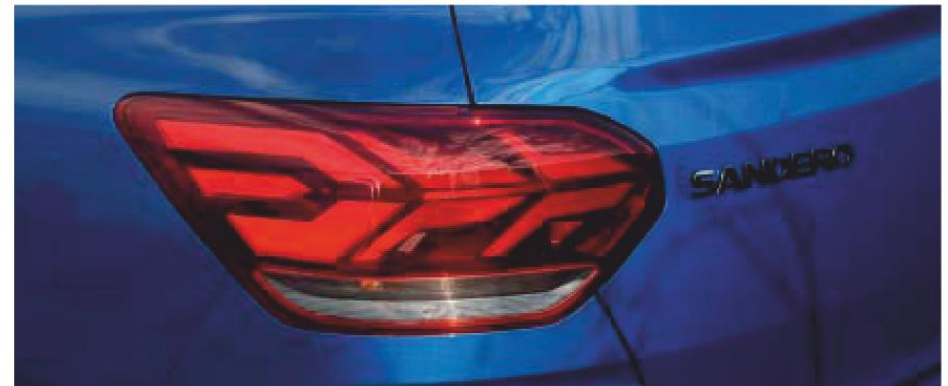
SANDERO



LA FORCE DE L'ESSENTIEL

Admirez le style de Sandero, mariage de robustesse et de lignes dynamiques : tout simplement percutant. Sa signature lumineuse avant et arrière en Y signe un design à l'identité forte et contemporaine. Avec ses feux de croisement à LED, vous verrez mieux que jamais la nuit. De face, la grille de calandre en nid-d'abeilles lui donne du caractère.

L'esprit Sandero que vous aimez évolue aussi vers plus de style dans les détails : la preuve en image avec ses boucliers, ses coques de rétroviseur et ses poignées de porte assortis à la carrosserie. Leur forme offre un aérodynamisme optimal et contribue à réduire le bruit pour les voyageurs à bord.



L'ESSENTIEL SOUS LA MAIN



Tout évolue, le monde et vos besoins, alors l'intérieur de Sandero ne reste pas en arrière : confort optimal, matériaux valorisants, design raffiné et technologies simples d'utilisation.

Dès l'entrée, avec l'ouverture automatique à distance, vous vous sentez dans un univers accueillant et contemporain. Sa planche de bord panoramique opte pour l'élégance et l'efficacité. Orientée vers le conducteur, elle facilite l'accès à toutes les fonctionnalités : commandes intuitives de climatisation, écran 8" intégré avec navigation et réplique sans fil des applications de votre smartphone, aide au stationnement avant et caméra de recul qui vous alertent de la proximité d'un obstacle, et réglage du volant en hauteur ainsi qu'en profondeur. Le frein de parking assisté se révèle, lui, ultra pratique au quotidien. Se recentrer sur l'essentiel est résolument agréable avec Sandero.



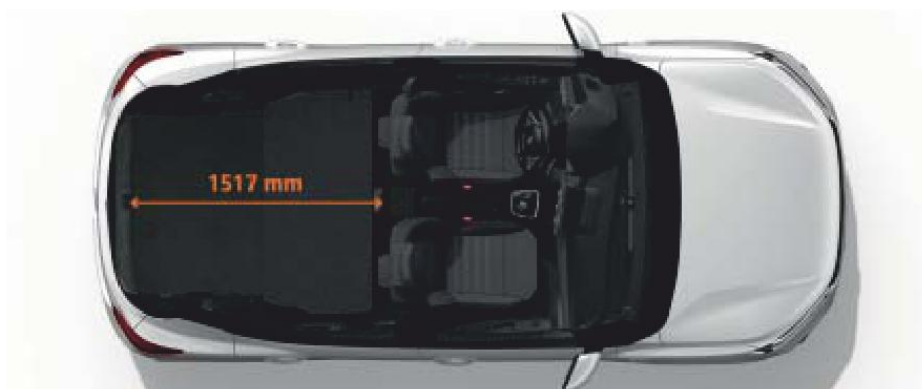


DACIA

PRENEZ LE CONTRÔLE DE L'ESPACE

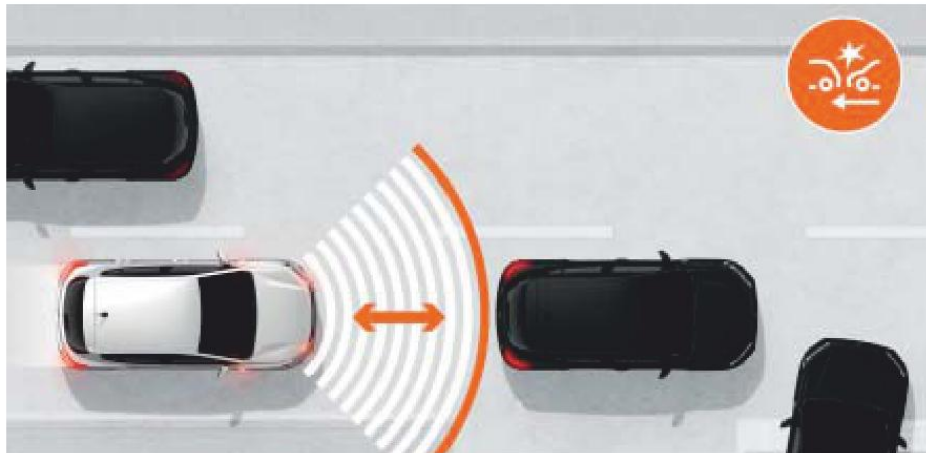
Sandero sait parfaitement s'adapter à votre vie. Elle a de la ressource, avec son grand coffre et sa banquette arrière dont le dossier se replie pour moduler l'espace en fonction de vos exigences. Elle multiplie également les rangements : porte-gobelets, bac de portière, boîte à gants fermée ou encore console fourre-tout répondent idéalement à vos besoins d'organisation dans l'effervescence urbaine.

Avec une largeur aux épaules confortable pour le conducteur et de l'aisance au niveau des genoux pour vos passagers arrière, offrez-vous un confort optimal. Sandero fait résolument preuve d'un sens de l'accueil incomparable.

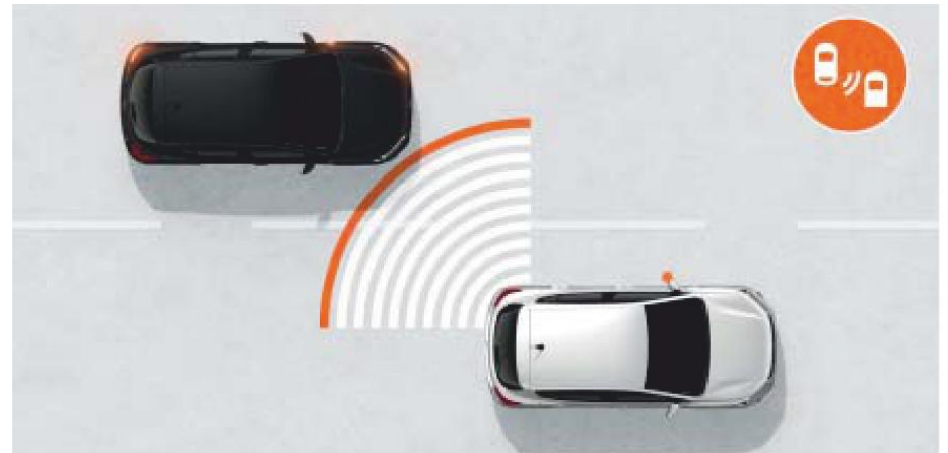


EN SÉCURITÉ À CHAQUE MOMENT

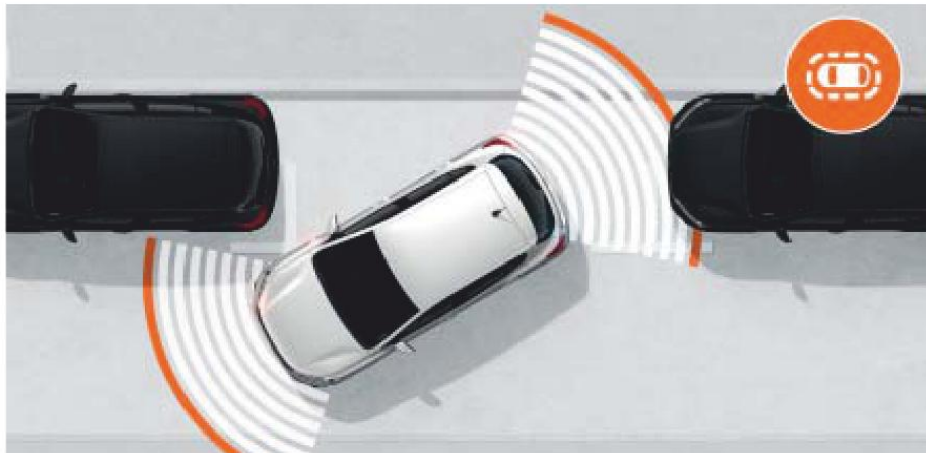
Pour Dacia, rien n'est plus important que d'améliorer sans cesse la sécurité de ses véhicules, et surtout celle de ses usagers. Vous pouvez vous détendre avec le freinage automatique d'urgence AEBS, l'aide au démarrage en côte, les six airbags et l'avertisseur d'angle mort. Sandero et Sandero Stepway vous offrent l'essentiel pour une conduite sereine.



Freinage automatique d'urgence AEBS : Parfois, être concentré et réactif ne suffit pas. Comptez sur Sandero pour éviter ou atténuer les accrochages. Le freinage automatique d'urgence détecte les risques de collision. Si vous ne réagissez pas ou pas suffisamment, son système se déclenche et optimise le freinage.



Avertisseur d'angle mort : Difficile de tout voir quand vous changez de voie. Avec ses capteurs latéraux avant et arrière, votre Sandero vous alerte contre tout risque de collision avec un autre véhicule sur le côté ou à l'arrière.



Aide au stationnement avant, radar et caméra de recul : En ville, toutes les places sont bonnes à prendre, même les plus étroites. Vous serez conquis dès la première manœuvre par ce dispositif de détection qui vous alerte de manière sonore et visuelle au moindre obstacle présent à l'avant ou à l'arrière.



Aide au démarrage en côte : Terminé de stresser lorsque vous démarrez en côte ! Cette fonction empêche immédiatement le véhicule de reculer quand vous relâchez la pédale de frein. Plus besoin de se précipiter sur le frein à main pour vous aider, manœuvrer devient simple comme bonjour.

ACCESS



PRINCIPAUX ÉQUIPEMENTS

- ABS avec assistance au freinage d'urgence
- Airbag conducteur
- Airbag passager déconnectable
- Airbags latéraux avant et rideaux avant/arrière
- Alerte d'oubli de bouclage des ceintures
- Alerte sonore de feux non-éteints
- Antidémarrage électronique
- Appel automatique d'urgence E-call
- Appuie-tête latéraux pleins et appuie-tête central virgule à l'arrière
- Appuie-tête avant réglables en hauteur
- Bac de rangement dans portes avant et arrière
- Dossier de banquette arrière rabattable
- ESC + antipatinage + aide au démarrage en côte
- Feux de jour à LED
- Fixation Isofix pour siège enfant aux places latérales arrière
- Freinage automatique d'urgence AEBS
- Jantes tôle 15" avec enjoliveurs de roues mini ARGES
- Kit de regonflage des pneus
- Lève-vitres avant électriques
- Limiteur de vitesse
- Ordinateur de bord
- Poignées de maintien latérales à l'arrière
- Prééquipement radio avec support smartphone fixe
- Prises 12V et USB à l'avant
- Projecteurs avec feux de croisement à LED et allumage automatique
- Recyclage d'air
- Rétroviseur intérieur jour/nuit
- Rétroviseurs extérieurs réglables manuellement de l'intérieur
- Sellerie tissu NILS
- Système de surveillance de la pression des pneus
- Vitres teintées
- Volant réglable en hauteur

ESSENTIAL



PRINCIPAUX ÉQUIPEMENTS = ACCESS +

- Aérateurs avec finition en chrome satiné
- Boucliers ton carrosserie
- Condamnation automatique des portes en roulant
- Condamnation centralisée des portes à distance
- Dossier de banquette arrière rabattable 1/3-2/3
- Éclairage de coffre
- Enjoliveurs de roues ELMA
- Fonction Ecomode (sauf SCE 65)
- Indicateur de température extérieure
- Media Control DAB+, Bluetooth, 2 HP avec commande au volant
- Poignée de maintien pour passager avant
- Régulateur de vitesse
- Sellerie tissu ADIENT
- Tableau de bord numérique TFT 3,5"

COMFORT



PRINCIPAUX ÉQUIPEMENTS = ESSENTIAL +

- Accoudoir central avant
- Aérateurs avec double finition en chrome satiné
- Conditionnement d'air manuel
- Essuie-glaces avant à détecteur de pluie
- Finition textile sur planche de bord et accoudoirs de porte avant
- Flexwheels SORANE
- Lève-vitres arrière électriques
- Lève-vitres avant électriques, impulsionsnel côté conducteur

- Media Display DAB+ avec écran tactile 8", Bluetooth, 4 HP, commande au volant, support smartphone amovible et compatible avec Apple Carplay™ et Android auto™
- Miroir de courtoisie côté conducteur et passager
- Poches aumônières au dos des sièges avant
- Poignées de portes extérieures ton carrosserie
- Poignées de portes intérieures peints chrome satiné
- Prise 12V à l'arrière
- Projecteurs antibrouillard

- Rétroviseurs extérieurs électriques et dégivrants, ton carrosserie
- Sellerie tissu JULL
- Siège conducteur réglable en hauteur
- Spot de lecture côté passager
- Volant soft feel avec insert chrome satiné, réglable en profondeur

Android auto™ est une marque de Google Inc.
Apple CarPlay™ est une marque d'Apple Inc.

SANDERO STEPWAY



PRINCIPAUX ÉQUIPEMENTS

- ABS avec assistance au freinage d'urgence
- Accoudoir central avant
- Aérateurs avec finition en orange cuivre
- Airbag conducteur
- Airbag passager déconnectable
- Airbags latéraux avant et rideaux avant/arrière
- Alerte d'oubli de bouclage des ceintures
- Alerte sonore de feux non-éteints
- Antidémarrage électronique
- Appel automatique d'urgence E-call
- Appuie-tête latéraux pleins et appuie-tête central virgule à l'arrière
- Appuie-tête avant réglables en hauteur
- Bac de rangement dans portes avant et arrière
- Barres de toit longitudinales noires
- Boucliers avant et arrière type SUV spécifiques, ton carrosserie
- Bavolets et élargisseurs d'ailes noirs
- Capot moteur et grille de calandre spécifiques
- Condamnation automatique des portes en roulant
- Condamnation centralisée des portes à distance
- Conditionnement d'air manuel
- Dossier de banquette arrière rabattable 1/3-2/3
- Éclairage de coffre
- ESC + antipatinage + aide au démarrage en côte
- Feux de jour à LED
- Fixation Isofix pour siège enfant aux places latérales arrière
- Fonction Ecomode
- Freinage automatique d'urgence AEB
- Indicateur de température extérieure
- Jantes tôle 16" avec flexwheels SARIA
- Kit de regonflage des pneus
- Lève-vitres avant électriques
- Limiteur et régulateur de vitesse
- Media Control DAB+, Bluetooth, 2 HP avec commande au volant
- Ordinateur de bord
- Poignée de maintien pour passager avant
- Poignées de maintien latérales à l'arrière
- Prises 12V et USB à l'avant
- Projecteurs avec feux de croisement à LED et allumage automatique
- Recyclage d'air
- Rétroviseurs extérieurs réglables manuellement de l'intérieur
- Sellerie tissu MOEBIUS
- Système de surveillance de la pression des pneus
- Siège conducteur réglable en hauteur
- Tableau de bord numérique TFT 3,5"
- Vitres teintées
- Volant réglable en hauteur

SANDERO STEPWAY PLUS



PRINCIPAUX ÉQUIPEMENTS = SANDERO STEPWAY +

- Aérateurs avec finition en chrome satiné/orange cuivre
- Barres de toit longitudinales modulaires en gris quartz
- Conditionnement d'air automatique
- Essuie-glaces avant à détecteur de pluie
- Finition textile sur planche de bord et accoudoirs de porte avant
- Lève-vitres arrière électriques
- Lève-vitres avant électriques, impulsif côté conducteur

- Media Display DAB+ avec écran tactile 8", Bluetooth, 4 HP, commande au volant, support smartphone amovible et compatible avec Apple CarPlay™ et Android auto™
- Miroir de courtoisie côté conducteur et passager
- Poches aumônières au dos des sièges avant
- Poignées de portes extérieures ton carrosserie
- Poignées de portes intérieures peintes chrome satiné
- Prise 12V à l'arrière

- Projecteurs antibrouillard
- Protection inférieure des portes
- Radar de recul
- Rétroviseurs extérieurs électriques et dégivrants, ton carrosserie
- Spot de lecture côté passager
- Volant soft feel avec insert chrome satiné, réglable en profondeur

Android Auto™ est une marque de Google Inc.
Apple CarPlay™ est une marque d'Apple Inc.

DACIA SANDERO & SANDERO STEPWAY

TEINTES



BLANC GLACIER⁽¹⁾



GRIS COMÈTE



GRIS HIGHLAND



NOIR NACRÉ



ROUGE FUSION



GRIS PIERRE DE LUNE⁽²⁾



BLEU IRON



ORANGE ATACAMA⁽³⁾

(1) Peinture non-métallisée (2) Uniquement Sandero (3) Uniquement Sandero Stepway.

ENJOLIVEURS



ENJOLIVEUR 15" ARGÈS



ENJOLIVEUR 15" ELMA



FLEXWHEEL 15" SORANE



FLEXWHEEL 16" SARIA

JANTES ALU



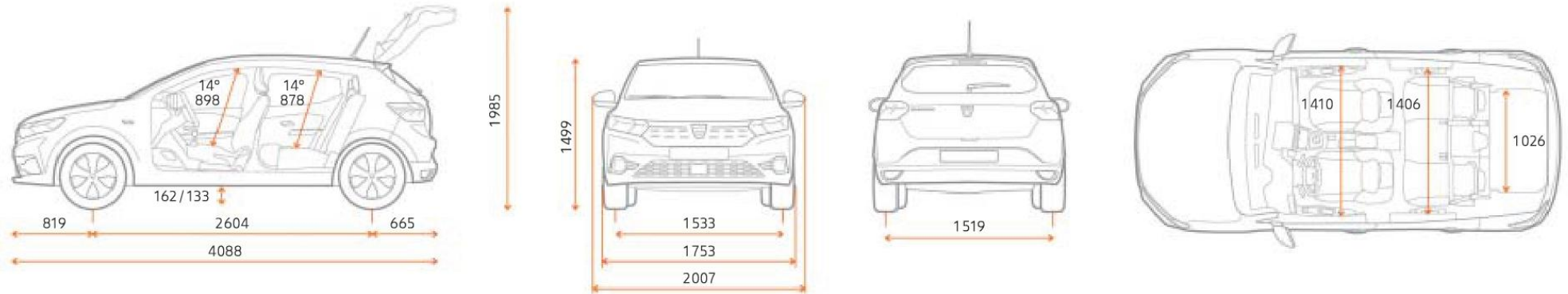
JANTE 16" AMARIS



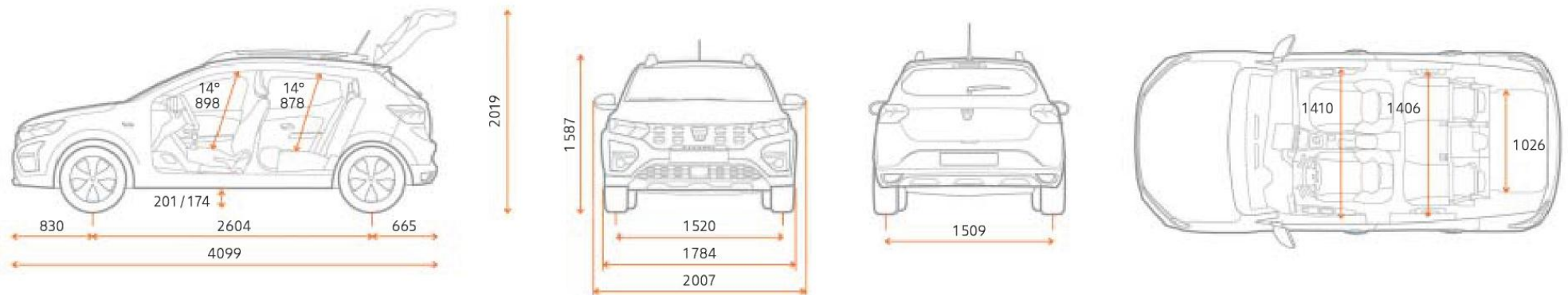
JANTE 16" MAHALIA

DIMENSIONS

SANDERO



SANDERO STEPWAY



Dimensions exprimées en mm.

DACIA SANDERO & SANDERO STEPWAY

ÉQUIPEMENTS ET OPTIONS

	ACCESS	ESSENTIAL	COMFORT	STEPWAY	STEPWAY PLUS
DESIGN EXTÉRIEUR					
Boucliers avant et arrière	noir	ton carrosserie	ton carrosserie	ton carrosserie	ton carrosserie
Boucliers avant et arrière type SUV spécifiques	-	-	-	●	●
Capot moteur et grille de calandre spécifiques	-	-	-	●	●
Inscription Stepway à l'avant	-	-	-	noir	chrome
Barres de toit longitudinales noires	-	-	-	●	-
Barres de toit longitudinales modulaires en gris quartz	-	-	-	-	●
Protection inférieure des portes	-	-	-	-	●
Bavolets et élargisseurs d'ailes noirs	-	-	-	●	●
Rétroviseurs extérieurs	noir	noir	ton carrosserie	noir	ton carrosserie
Poignées de porte extérieures	noir	noir	ton carrosserie	noir	ton carrosserie
Enjoliveurs de roues 15"	Arges	Elma	-	-	-
Flexwheels 15"	-	-	Sorane	-	-
Flexwheels 16"	-	-	-	Saria	Saria
Jantes alu 16"	-	-	o- Amaris	-	o- Mahalia
Projecteurs avec feux de croisement à LED et allumage automatique	●	●	●	●	●
Vitres teintées	●	●	●	●	●
Peinture métallisée	-	o	o	o	o
DESIGN INTÉRIEUR					
Finition textile sur planche de bord et accoudoirs de porte avant	-	-	●	-	●
Contours des aérateurs	noir	chrome satiné	double chrome satiné	orange cuivre	chrome satiné/ orange cuivre
Finition volant et pommeau de levier de vitesse	noir brillant	noir brillant	chrome satiné	noir brillant	chrome satiné
Volant soft feel	-	-	●	-	●
Poignées de porte intérieures	noir	noir	chrome satiné	noir	chrome satiné
Sellerie tissu	Nils	Adient	Jull	Moebius avec surpiqûres orange	Moebius avec surpiqûres orange
SÉCURITÉ					
ABS avec assistance au freinage d'urgence	●	●	●	●	●
ESC + antipatinage + aide au démarrage en côte	●	●	●	●	●
Freinage automatique d'urgence AEB	●	●	●	●	●
Airbag conducteur	●	●	●	●	●
Airbag passager déconnectable	●	●	●	●	●
Airbags latéraux avant et rideaux avant/arrière	●	●	●	●	●
Appuie-tête avant réglables en hauteur	●	●	●	●	●
Appuie-tête latéraux pleins et appuie-tête central virgule à l'arrière	●	●	●	●	●
Fixation Isofix pour siège enfant aux places latérales arrière	●	●	●	●	●
Condamnation automatique des portes en roulant	-	●	●	●	●
Antidémarrage électronique	●	●	●	●	●
Feux de jour à LED	●	●	●	●	●
Système de surveillance de la pression des pneus	●	●	●	●	●
Kit de regonflage des pneus	●	●	●	●	●
Roue de secours en acier (sauf ECO-G 100 - remplace le kit de regonflage)	o	o	o	o	o
CONDUITE ET APPAREILS DE CONTRÔLE					
Tableau de bord numérique TFT 3,5"	-	●	●	●	●
Ordinateur de bord	●	●	●	●	●
Fonction Ecomode (sauf S Ce 65)	-	●	●	●	●
Indicateur de température extérieure	-	●	●	●	●
Alerte d'oubli de bouclage des ceintures	●	●	●	●	●
Alerte sonore de feux non-éteints	●	●	●	●	●
Appel automatique d'urgence E-call	●	●	●	●	●
Limiteur de vitesse	●	●	●	●	●
Régulateur de vitesse	-	●	●	●	●
Rétroviseur intérieur jour/nuit	●	●	●	●	●
Frein de parking assisté ⁽¹⁾	-	-	Pack Mains-libres	-	Pack Mains-libres
Avertisseur d'angle mort	-	-	Pack City	-	Pack City
Radar de recul	-	o	o/ Pack City	o	●
Radar et caméra de recul	-	-	o/ Pack City	-	o/ Pack City
Aide au stationnement avant	-	-	Pack City	-	Pack City

DACIA SANDERO & SANDERO STEPWAY

	ACCESS	ESSENTIAL	COMFORT	STEPWAY	STEPWAY PLUS
CONFORT					
Siège conducteur réglable en hauteur	-	Pack Confort	●	●	●
Accoudoir central avant	-	Pack Confort	●	●	●
Volant réglable en hauteur	●	●	●	●	●
Volant réglable en profondeur	-	Pack Confort	-	-	●
Carte d'entrée et de démarrage mains-libres	-	-	Pack Mains-libres	-	Pack Mains-libres
Condamnation centralisée des portes à distance	-	●	●	●	●
Lève-vitres avant électriques	●	●	-	●	-
Lève-vitres avant électriques, impulsionnel côté conducteur	-	-	●	-	●
Lève-vitres arrière électriques	-	-	●	-	●
Recyclage d'air	●	●	●	●	●
Conditionnement d'air manuel	-	○	●	●	-
Conditionnement d'air automatique	-	-	○	-	●
Bac de rangement dans portes avant et arrière	●	●	●	●	●
Poches aumônières au dos des sièges avant	-	-	●	-	●
Console centrale mi-haute avec accoudoir et rangement	-	-	Pack Mains-libres	-	Pack Mains-libres
Miroir de courtoisie côté conducteur et passager	-	-	●	-	●
Prises 12V et USB à l'avant	●	●	●	●	●
Prise 12V à l'arrière	-	-	●	-	●
Poignée de maintien pour passager avant	-	●	●	●	●
Poignées de maintien latérales à l'arrière	●	●	●	●	●
Dossier de banquette arrière rabattable	●	-	-	-	-
Banquette arrière avec dossier rabattable 1/3-2/3	-	●	●	●	●
Plancher de coffre à double niveau	-	-	-	-	○
Éclairage de coffre	-	●	●	●	●
VISIBILITÉ					
Projecteurs antibrouillard	-	-	●	○	●
Essuie-glaces avant à détecteur de pluie	-	-	●	-	●
Rétroviseurs extérieurs réglables manuellement de l'intérieur	●	●	-	●	-
Rétroviseurs extérieurs électriques et dégivrants	-	-	●	-	●
Spot de lecture côté passager	-	-	●	-	●
AUDIO - MULTIMÉDIA					
Prééquipement radio avec support smartphone fixe	●	-	-	-	-
Media Control DAB+, Bluetooth, 2 HP avec commande au volant	-	●	-	●	-
Media Display DAB+ avec écran tactile 8", Bluetooth, 4 HP, commande au volant, support smartphone amovible et compatible avec Apple CarPlay et Android auto	-	-	●	-	●
Media Nav DAB+ : système de navigation et multimédia compatible avec Apple CarPlay et Android auto, Bluetooth, TMC, 6 HP et carte Belux (sauf SCe 65)	-	-	○	-	○
Media Nav DAB+ Europe : système de navigation et multimédia compatible avec Apple CarPlay et Android auto, Bluetooth, TMC, 6 HP et carte Europe de l'Ouest (sauf SCe 65)	-	-	○	-	○

● : Série ○ : Option - : Non disponible (1) Implique radar de recul

CARACTÉRISTIQUES TECHNIQUES

	SCe 65	TCe 90	TCe 90 CVT	ECO-G 100			
MOTORISATIONS							
Carburant	Essence	Essence	Essence	Essence + LPG			
Puissance fiscale (cv)	6	6	6	6			
Norme de dépollution	Euro 6D	Euro 6D	Euro 6D	Euro 6D			
Filtre à particules	série	série	série	série			
Stop & Start	série	série	série	série			
Cylindrée (cm³)	999	999	999	999			
Puissance maxi kW CEE (ch) à tr/min	49 (67) - 6300	67 (91) - 5000	67 (91) - 5000	74 (101) - 5000			
Couple maxi Nm CEE à tr/min	95 - 3600	160 - 2100	142 - 1750	170 - 2000			
Nombre de cylindres/de soupapes	3 / 12	3 / 12	3 / 12	3 / 12			
Type d'injection	Indirecte Multipoint	Indirecte Multipoint	Indirecte Multipoint	Indirecte Multipoint			
PERFORMANCES							
Vitesse maxi (km/h)	158	178	169	183			
0-100 km/h (s)	16"70	11"70	13"40	11"60			
BOÎTE DE VITESSES							
Type	Manuelle	Manuelle	Automatique	Manuelle			
Nombre de rapports avant	5	6	-	6			
DIRECTION							
Type	Direction assistée électrique						
Diamètre de braquage entre trottoirs (m)	10,5	10,5	10,5	10,5			
FREINAGE							
Type	Circuit en X avec ABS, répartiteur électronique de freinage EBV et assistance au freinage d'urgence						
Freins avant	Disques ventilés - 258 x 22 mm						
Freins arrière	Tambours - 8"						
ROUES ET PNEUMATIQUES							
Jantes et pneumatiques de série	6 J 15 185 / 65 R15 88H	6 J 15 185 / 65 R15 88H	6 J 15 185 / 65 R15 88H	6 J 15 185 / 65 R15 88H			
Roue de secours	option - 185 / 65 R15	option - 18 / 65 R15	option - 18 / 65 R15	-			
CONSOMMATION ET ÉMISSIONS NEDC							
	Access	Essential	Comfort	Essential	Comfort	Comfort	Comfort
Émissions de CO ₂ (g/km)	113	113	114	110	111	114	103 - 117
Consommation en cycle urbain (l/100 km)	6,0	6,0	6,0	6,2	6,2	5,9	6,5 - 8,4
Consommation en cycle extra-urbain (l/100 km)	4,3	4,3	4,3	4,1	4,1	4,5	4,4 - 5,6
Consommation en cycle mixte (l/100 km)	5,0	5,0	5,0	4,8	4,8	5,0	5,1 - 6,5
CONSOMMATION ET ÉMISSIONS WLTP							
Émissions de CO ₂ (g/km)	120	120 - 124	120 - 124	119 - 124	119 - 124	131 - 137	109 - 127
Combinée (l / 100 km)	5,3	5,3 - 5,5	5,3 - 5,5	5,3 - 5,5	5,3 - 5,5	5,8 - 6,0	5,4 - 7,3
Catégorie CO ₂ /Consommation	C	C	C	B - C	B - C	C	B - C
Capacité réservoir à carburant (l)	50	50	50	50	50	50	50 (LPG : 40)
POIDS (KG)							
Poids à vide en ordre de marche mini/maxi	1089 / 1110	1090 / 1133	1111 / 1147	1127 / 1171	1147 / 1195	1174 / 1219	1205 / 1235
Poids maxi autorisé	1477	1500	1514	1538	1562	1586	1602
Poids total roulant	2457	2480	2494	2638	2662	2686	2702
Remorque freinée	980	980	980	1100	1100	1100	1100
Remorque non-freinée	540	545	555	560	570	585	600

Depuis septembre 2018, tous les véhicules sont homologués selon le protocole WLTP (Worldwide harmonized Light vehicles new Test Procedure). Les valeurs d'émissions et de consommation homologuées selon ce protocole sont également retraduites selon l'ancien protocole NEDC (NEDC corrélé) afin de faciliter la comparaison entre les différents types de véhicules. Les valeurs peuvent varier selon la version choisie et les options éventuelles. Contactez votre concessionnaire Dacia pour toute information relative à la fiscalité. Données à titre indicatif, sous réserve de modifications.

DACIA SANDERO STEPWAY

	TCe 90	TCe 90 CVT	ECO-G 100		
MOTORISATIONS					
Carburant	Essence	Essence	Essence + LPG		
Puissance fiscale (cv)	6	6	6		
Norme de dépollution	Euro 6D	Euro 6D	Euro 6D		
Filtre à particules	série	série	série		
Stop & Start	série	série	série		
Cylindrée (cm³)	999	999	999		
Puissance maxi kW CEE (ch) à tr/min	67 (91) - 5000	67 (91) - 5000	74 (101) - 5000		
Couple maxi Nm CEE à tr/min	160 - 2100	142 - 1750	170 - 2000		
Nombre de cylindres/de soupapes	3 / 12	3 / 12	3 / 12		
Type d'injection	Indirecte Multipoint	Indirecte Multipoint	Indirecte Multipoint		
PERFORMANCES					
Vitesse maxi (km/h)	172	163	177		
0-100 km/h (s)	12"00	14"20	11"90		
BOÎTE DE VITESSES					
Type	Manuelle	Automatique	Manuelle		
Nombre de rapports avant	6	-	6		
DIRECTION					
Type		Direction assistée électrique			
Diamètre de braquage entre trottoirs (m)	10,4	10,4	10,4		
FREINAGE					
Type	Circuit en X avec ABS, répartiteur électronique de freinage EBV et assistance au freinage d'urgence				
Freins avant	Disques ventilés - 258 x 22 mm				
Freins arrière	Tambours - 8"				
ROUES ET PNEUMATIQUES					
Jantes et pneumatiques de série	6,5 J 16 205 / 60 R16 92H	6,5 J 16 205 / 60 R16 92H	6,5 J 16 205 / 60 R16 92H		
Roue de secours	option - 185 / 65 R15	option - 18 / 65 R15	-		
CONSOMMATION ET ÉMISSIONS NEDC					
	Stepway	Stepway Plus	Stepway Plus	Stepway	Stepway Plus
Émissions de CO ₂ (g/km)	113	115	119	105 - 119	105 - 119
Consommation en cycle urbain (l/100 km)	5,9	6,1	6,0	6,4 - 7,8	6,3 - 7,8
Consommation en cycle extra-urbain (l/100 km)	4,3	4,4	4,7	4,6 - 6,0	4,6 - 6,0
Consommation en cycle mixte (l/100 km)	4,9	5,1	5,2	5,2 - 6,7	5,2 - 6,7
CONSOMMATION ET ÉMISSIONS WLTP					
Émissions de CO ₂ (g/km)	127 - 132	127 - 132	140 - 145	115 - 135	115 - 135
Combinée (l/100 km)	5,6 - 5,8	5,6 - 5,8	6,2 - 6,4	5,8 - 7,7	5,8 - 7,7
Catégorie CO ₂ /Consommation	C	C	C	B - C	B - C
Capacité réservoir à carburant (l)	50	50	50	50 (LPG : 40)	50 (LPG : 40)
POIDS (KG)					
Poids à vide en ordre de marche mini/maxi	1152 / 1194	1171 / 1211	1197 / 1234	1209 / 1235	1229 / 1251
Poids maxi autorisé	1561	1578	1601	1602	1618
Poids total roulant	2661	2678	2701	2702	2718
Remorque freinée	1100	1100	1100	1100	1100
Remorque non-freinée	575	585	595	600	610

ACCESSOIRES



1. Barres de toit transversales en aluminium. Profilées, faciles et rapides à monter, elles sont idéales pour transporter un porte-vélos, un porte-skis ou un coffre de toit et augmenter la capacité de portage du véhicule.

2. Tapis de sol textile Premium et seuils de porte éclairés à l'avant. Profitez de la qualité haut de gamme des tapis de sol en textile Premium qui viendront protéger avec style votre habitacle. Aussi, les seuils de porte sublimeront les entrées du véhicule par leur touche lumineuse.

3. Accoudoir. Pour un confort optimisé du conducteur, misez sur cet accoudoir ajustable en hauteur, réglable et relevable.

4. Antenne requin. Apportez une touche de modernité avec cette antenne compacte et parfaitement intégrée à la ligne de votre véhicule.

5. Pack attelage démontable sans outil. Grâce à sa rotule démontable facilement et sans outil, l'esthétisme de votre véhicule est préservé. Attelage recommandé pour une utilisation fréquente.

6. Pack attelage col-de-cygne. Indispensable pour tracter ou porter en toute sécurité votre matériel tel que porte-vélos, remorque, bateau, caravane, matériel professionnel...

DACIA SANDERO & SANDERO STEPWAY



1. Protection de coffre modulable Easyflex.

Couvrez tout l'espace de chargement pour transporter des objets volumineux. Polyvalente et imperméable, elle se plie et se déplie en toute simplicité, pour s'adapter à la position de la banquette arrière, même dossiers rabattus.

2. Seuil de coffre inox. Habillez et protégez le bouclier arrière avec cet accessoire pratique, esthétique et sur mesure. Avec sa finition brossée, il apporte une touche design et de robustesse à l'arrière de votre véhicule.

3. Bac de coffre. Il s'installe rapidement en s'adaptant à la forme du coffre et il protège efficacement la moquette d'origine avec ses bords hauts. Semi-rigide, il est simple à sortir et à nettoyer.

4. Protections inférieures de porte. Accentuez le style robuste de votre véhicule tout en protégeant ses bas de porte.

5. Bavettes avant et arrière. Armez efficacement le bas de la carrosserie de votre véhicule contre les projections d'eau, de boue et de gravillons.

6. Tapis caoutchouc à bord haut. Ces tapis à bord haut spécialement conçus pour votre véhicule rendent étanche le sol de votre habitacle. Faciles d'entretien, ils se fixent rapidement grâce aux clips sécuritaires prévus à cet effet.



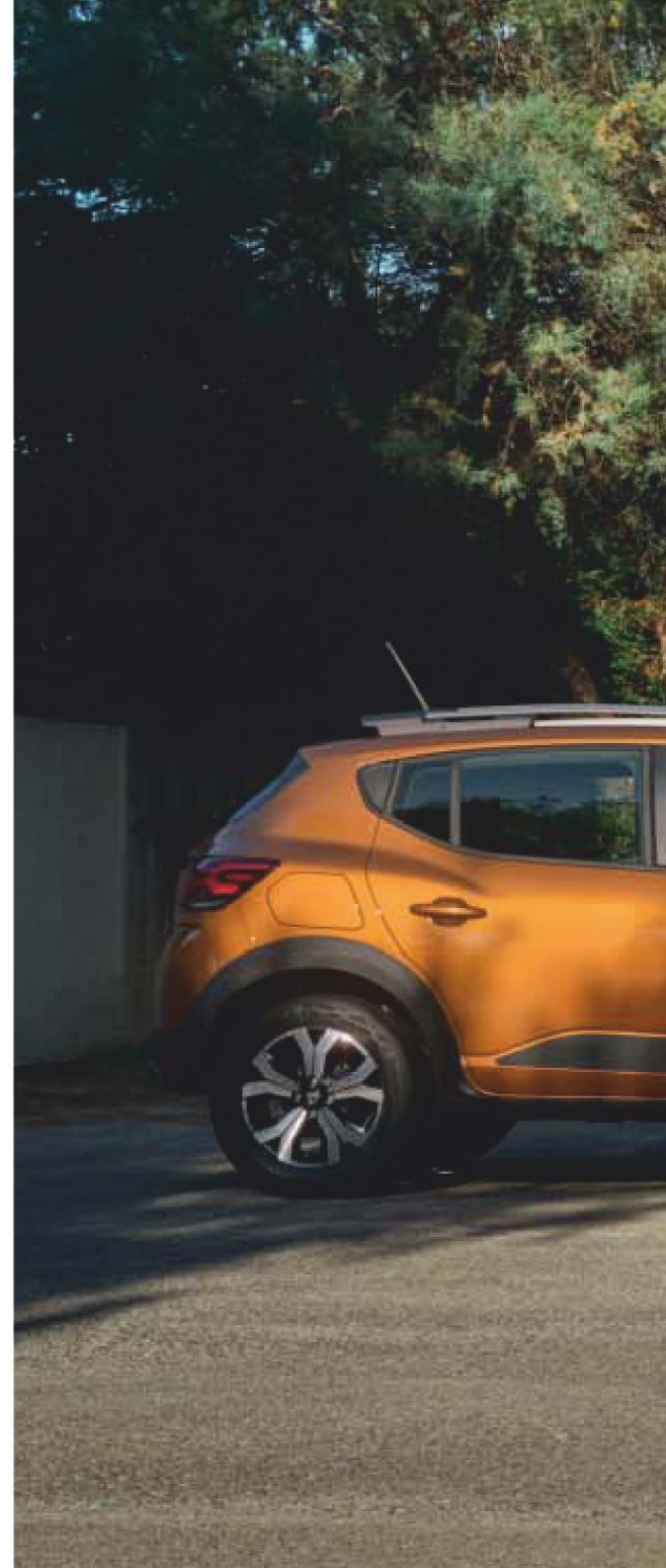
SANDERO STEPWAY

ROULEZ, VOYAGEZ, PROFITEZ, C'EST ÇA L'ESPRIT DACIA !

Chez Dacia, nous offrons des véhicules pratiques et robustes, au meilleur prix. Des modèles au style affirmé, mais sans superflu, équipés des technologies les plus fiables et approuvées, le tout à un prix imbattable. En quinze ans, nous avons changé la donne et bousculé le marché automobile. Incroyable ? Pas vraiment. Notre secret ? Un mix parfait de simplicité, de transparence et d'accessibilité. Du choix du modèle en passant par le prix et jusqu'à l'entretien, tout est clair et évident avec Dacia.

Choisir Dacia, c'est avoir la certitude de faire le meilleur choix. C'est faire le choix de la qualité, de la fiabilité et du design, mais aussi du confort et surtout d'un prix juste. C'est la possibilité de s'offrir un véhicule neuf qui correspond à ses besoins. Enfin, rouler en Dacia c'est ne plus mettre tout son argent dans son véhicule, car c'est aussi partir en vacances, offrir la guitare de ses rêves à sa fille ou bien économiser, tout simplement.

**DACIA SANDERO &
SANDERO STEPWAY,
JUSTE ESSENTIELLES**





Tout a été fait pour que le contenu de la présente publication soit exact et à jour à la date de l'impression. Ce document a été réalisé à partir de préséries ou de prototypes. Les visuels et les textes sont génériques de l'ensemble de la gamme Dacia Sandero. Dans le cadre de sa politique d'amélioration continue des produits, Dacia se réserve le droit, à tout moment, d'apporter des modifications aux spécifications et aux véhicules et accessoires décrits et représentés. Ces modifications sont notifiées aux concessionnaires Dacia dans les meilleurs délais. Selon les pays de commercialisation, les versions peuvent différer, certains équipements peuvent ne pas être disponibles (de série, en option ou en accessoire). Veuillez consulter votre concessionnaire Dacia pour recevoir les informations les plus récentes. En raison des limites des techniques d'impression, les couleurs reproduites dans le présent document peuvent légèrement différer des couleurs réelles de la peinture ou des matières de garniture intérieure. Tous droits réservés. La reproduction sous quelque forme ou par quelque moyen que ce soit de tout ou partie de la présente publication est interdite sans l'autorisation écrite préalable de Dacia.

 CRÉDITS PHOTO : M. JONES, CREAM, POINT ZÉRO - CHRISTELLE MÉTIVIER & ARMIN EROES, ARCHITECTES, TWIN GROUP, © RENAULT MARKETING 3D-COMMERCE, PAGECRAN – DÉCEMBRE 2020 - FR 77 11 206 931

Dacia recommande 

www.dacia.be
www.dacia.lu