



Dacia Dokker Van



Hij is zakelijk, net als u



Laadvolume, rijcomfort, optimale toegankelijkheid, de Dacia Dokker Van beantwoordt aan alles om uw dagelijks werk te vergemakkelijken. Met hem stapelen de voordelen zich op... Bijvoorbeeld, voor de prijs van een 2,5 m³ biedt hij u 3,3 m³ laadvolume. Hij is een echte professional. En op het gebied van prestaties doen de dCi 75 en 90 pk dieselmotoren niet onder voor deze van de concurrenten. Als echte compagnon, dragen zijn technologische uitrusting en slim ontworpen interieur voor een groot deel bij aan uw comfort. Én, Dacia verplicht zich, dat zijn betrouwbaarheid en robuustheid overtuigend zullen zijn!





Grote kwaliteiten openen zich

De Dokker Van beantwoordt aan al uw behoeften wat betreft belading en toegankelijkheid. Om het u gemakkelijk te maken alle voorwerpen eenvoudig in te laden, beschikt de Dokker Van standaard over een zijschuifdeur rechts met een laadbreedte van 703 mm, de breedste in de markt. De zeer praktische a-symmetrische achterdeuren bieden een brede toegang van 1,08 meter. Op deze punten opent zich de ware compagnon, het is echt een goed stuk gereedschap!







Laadvolume waar u wat aan heeft

Is de laadcapaciteit bepalend voor u? Dacia heeft dit begrepen en ziet het groot met de Dokker Van. Een laadvermogen van 750 kg*, een laadvolume van 3.3 m³, een laadhoogte van 1,27 meter. De Dokker Van heeft uw zakelijke behoeften perfect geïntegreerd. Zijn laadruimte is uitgerust met 8 bevestigingsogen op de laadvloer om de meest kwetsbare objecten veilig te fixeren. En voor een onberispelijke laadruimte voor jaren is de Dokker Van leverbaar met een robuuste laadvloer bescherming en zijwandbekleding. De Dacia Dokker Van past zich aan uw wensen aan. Standaard is hij uitgerust met een volledig tussenschot met raam. Zijn zijschuifdeur en achterdeuren kunnen met of zonder ramen worden uitgevoerd. Dit alles om uw dagelijkse werk te vergemakkelijken!

*Bij de Essential uitvoering.



Volledig tussenschot met raam.

Capaciteit

die uw verwachting
overtreft

Voor optimale belading in alle omstandigheden, heeft de Dokker Van standaard een zijschuifdeur rechts. Een unieke eigenschap in dit segment. Een zijschuifdeur links is optioneel leverbaar.

De achterdeuren kunnen 180 graden worden geopend, om zo een optimale toegang te krijgen tot de praktische laadruimte. Het laden van grote objecten wordt hierdoor eenvoudig en neemt weinig tijd in beslag. De Dokker Van speelt in op uw vervoerswensen, zodat u zich op uw werk kunt richten.

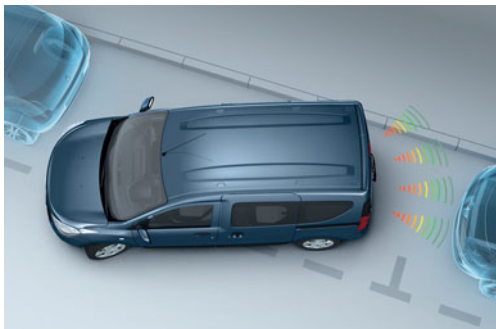


Modern en doeltreffend

Een doeltreffende maar simpele technologie om te gebruiken, dat is wat de Dokker Van voor ogen heeft voor u om het rijden gemakkelijker en comfortabeler te maken. Omdat hij van deze tijd is, beschikt de Dokker Van over een voertuigstabiliteit systeem ESC, parkeersensoren* en cruisecontrol*. Voor uw comfort, profiteert u van een doeltreffende airconditioning* in alle seizoenen. Om u rit altijd efficiënt en aangenaam te maken, beschikt de Dokker Van over het mediasysteem Media Nav Evolution*, geïntegreerd in het dashboard met een groot 7 inch (18 cm) touchscreen. Met een intuïtieve bediening, heeft dit systeem bluetooth® technologie om handsfree te bellen of uw favoriete muziek te luisteren. De GPS navigatie kan in 2D of 3D birdview worden weergegeven. De USB en Jack aansluiting evenals de stuurbediening maakt de bediening van de apparatuur compleet. In de cabine zitten verscheidene opbergvakken: hoog bij het dak**, op het dashboard, met de mogelijkheid uw laptop of A4 documenten op te bergen. En in de portieren kunt u zelfs een grote fles water plaatsen. Welkom aan boord!

* Optie

** Standaard op Essential en Solid uitvoering







ECO

MODE
OK

ESP
AIRBAG

Betrouwbaar onder alle omstandigheden

Trouw aan de waarden van Dacia, is de Dokker Van een robuuste en betrouwbare bedrijfswagen. De fabricage, zoals zijn mechanische onderdelen waaruit hij bestaat, is aan zware tests onderworpen (volgens een veeleisende checklijst aangepast aan bedrijfswagens). Er zijn 1,9 miljoen testkilometers gereden, vooral om de remmen en vering af te stemmen op ieder type weg en alle klimatologische omstandigheden. Zijn motoren, afkomstig van de Renault groep, hebben sinds vele jaren hun betrouwbaarheid bewezen. Onder alle omstandigheden kunt u rekenen op uw Dokker Van.



Dynamisch en efficiënt een echte professional

Laag brandstofverbruik, lage CO₂ uitstoot: de Dokker Van beschikt over optimale prestaties, is efficiënt in gebruik en heeft lage gebruikskosten. Zonder het gebruik van dure en complexe technologieën, bereikt de Dokker Van een zeer laag brandstofverbruik en een minimale uitstoot.

De Euro6 dCi dieselmotoren, leverbaar als krachtige 75 of 90p pk met Stop en Start functie, hebben een laag brandstofverbruik van slechts 4,1 l/100 km*.

De Dacia services maken het mogelijk uw budget optimaal te beheren en in alle rust te rijden. Dacia biedt u onderhoudscontracten en verlengde garantie met een dekking en duur die aan uw behoeften zijn aangepast. Dacia geeft standaard 3 jaar/100.000 km garantie** op de Dokker Van. Nog een eenvoudige reden om voor de zekerheid van een Dacia bedrijfswagen te kiezen.

* Gecombineerd verbruik gehomologeerd volgens de geldende regelgeving. ** Welke het eerst komt.

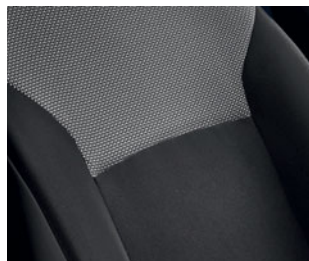




Versie Access

BELANGRIJKSTE UITRUSTING

- 8 bevestigingsringen op vloer laadruimte
- ABS en noodstopbekrachtiging
- Achterdeuren, asymmetrisch zonder ramen
- Airbag bestuurder
- Rolgordels in in hoogte verstelbaar
- Bandenreparatieset
- Bekleding stof Rollando met zwarte en lichtgrijze accenten
- Dagrijverlichting
- Eco-mode (past de prestaties van de motor aan om de actieradius te optimaliseren. Uitschakelbaar)
- ESC (Electronic Stability Control) met Hill start Assist



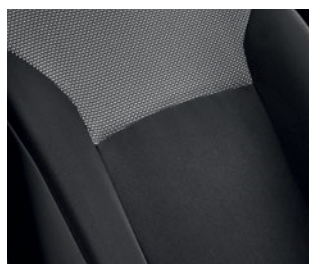
- Laadvermogen 600 kg
- Laadvolume 3,3 m³
- Opbergvak boven in het dashboard
- 2 bekerhouders in het centrale console
- Portiervakken
- Schakelindicatie
- Stalen wiel 14"
- Stuurbekrachtiging
- Volledig tussenschot met raam
- Bandenreparatieset
- Zijschuifdeur rechts



Versie Essential

BELANGRIJKSTE UITRUSTING ESSENTIAL = ACCESS +

- Buitenspiegels van binnenuit handmatig verstelbaar (donkergrijs)
- Beschermstrips op de flanken (donkergrijs)
- Cabine ventilatie met recirculatiestand
- Hardboard bescherming onderzijde zijkant laadruimte (donkergrijs)
- Laadvermogen 750 kg (+ 150 kg t.o.v. Access)
- Opbergruimte boven de voorruit
- Radiovoorbereiding (bekabeling + antenne)
- Stalen wiel 15" met wielpop 'Egeus'



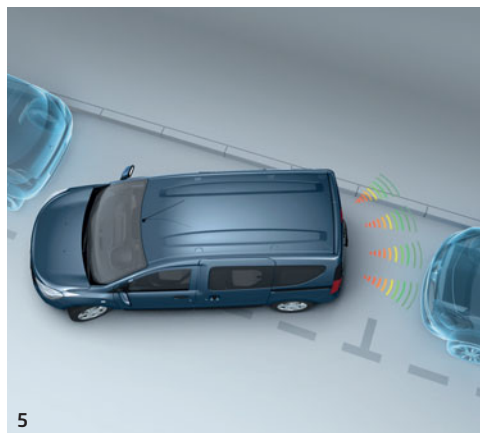
Versie Solid

BELANGRIJKSTE UITRUSTING SOLID = ESSENTIAL +

- Bumperdelen vóór en achter in carrosseriekleur
- Buitenspiegels elektrisch verstelbaar en verwarmbaar in carrosseriekleur
- Mistlampen vóór
- Centrale deurvergrendeling
- Centrale deurvergrendeling met afstandsbediening op sleutel
- Ramen vóór elektrisch bedienbaar
- Airconditioning (handmatig bediend)
- Pollenfilter
- Radio (1 DIN) met geïntegreerd display, Bluetooth®, USB en AUX Jackplug met stuurwielbediening
- Stalen wiel 15" met wielpop 'Popster'



Accessoires



1. DAKDRAGERS IN DWARSRICHTING

Maakt het mogelijk de laadcapaciteit van uw Dokker Van verder te vergroten (maximaal 80 kg inclusief de dragers en dakrailing).

2. STANDAARD TREKHAAK

Vergroot uw transportmogelijkheden. Volgens strenge normen ontwikkeld en daardoor uiterst betrouwbaar. Maximaal aanhangergewicht geremd: 1200 kg. Maximale kogeldruk: 75 kg. Gerelateerde producten: 7-polige stekker (82 01 149 577) of 13-polige stekker (82 01 149 578)

3. TREKHAAK TYPE ZWANENHALS

Deze trekhaak is conform de strengste normen en is zeer veilig, ook bij intensief gebruik. De kogel kan eenvoudig worden verwijderd met gereedschap waardoor het originele uiterlijk van de auto bewaard blijft. Maximaal aanhangergewicht geremd: 1200 kg. Maximale kogeldruk: 75 kg. Gerelateerde producten: 7-polige stekker (82 01 149 577) of 13-polige stekker (82 01 149 578)

4. IMPERIAAL

Maakt het mogelijk ook op het dak lading te vervoeren. Dankzij een groot oppervlak kunnen voorwerpen van maximaal 75 kg en 120 cm lengte worden vervoerd.

5. PARKEERSENSOREN IN DE ACHTERBUMPER

Maakt het eenvoudig achteruit in te parkeren. Dit systeem detecteert obstakels achter de auto door middel van 4 sensoren en geeft een akoestisch signaal.

6. VLOERMATTEN

Deze vloermatten voldoen aan de normen als origineel onderdeel en voorkomen het wegglijden van de voeten tijdens het rijden. Ze zijn afgestemd op de kleur van het interieur van uw Dokker Van en beschermen tegen vocht en intensief gebruik.

7. SPATLAPPEN VÓÓR EN ACHTER

Perfect geïntegreerd om de lijnen van het voertuig te bewaren. Ze beschermen de carrosserie tegen modder en steenslag.

8. KENWOOD AUTORADIO KDC-351RN

Heeft een vermogen van 4 x 50W. Deze autoradio biedt u de mogelijkheid uw favoriete muziek af te spelen. Of het nu gaat om een CD of MP3, of een directe aansluiting van een MP3-speler op de AUX-ingang aan de voorzijde.

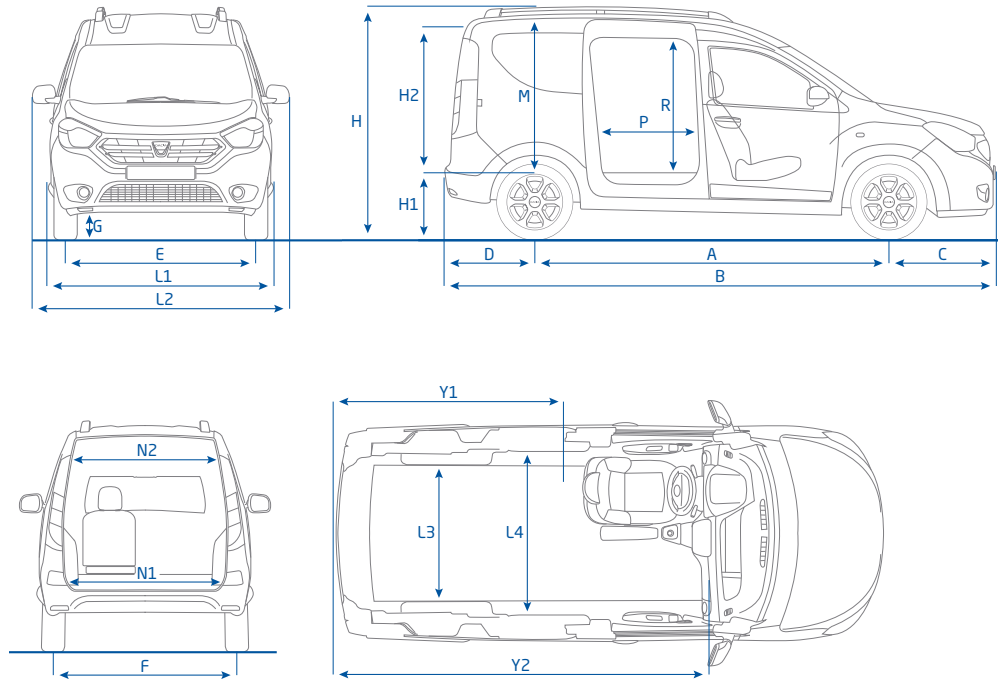
9. LAADRUIJTE BEKLEDING

Bescherm uw Dokker Van met een op maat gemaakte laadruimte bekleding. Uw Dacia dealer informeert u graag over de diverse mogelijkheden.

10. RAAMBESCHERMING IN DE ACHTERDEUREN

Dit raster beschermt de lading en ramen tijdens het transport.

Afmetingen (in mm)



Volume laadruimte (in liter bij volgens ISO-norm) met volledig tussenschot		3300
A	Wielbasis	2810
B	Totale lengte	4363
C	Overbouw vóór	822
D	Overbouw achter	731
E	Spoorbreedte vóór	1490
F	Spoorbreedte achter	1478
G	Bodemvrijheid onbeladen / beladen	186/151
H	Totale hoogte zonder / met dakrailing	1809/1847
H1	Laadhoogte onbeladen	565
H2	Hoogte opening laadruimte achterzijde	1100
L1	Totale breedte zonder buitenspiegels	1751
L2	Totale breedte met buitenspiegels	2004
L3	Breedte tussen de wielkasten (met / zonder bekleding onderzijde laadruimte)	1130/1170
L4	Maximale breedte laadruimte (zonder bekleding onderzijde laadruimte)	1372/1413
M	Maximale hoogte laadruimte	1271
N1	Breedte laadopening achter (op hoogte van bodem)	1189
N2	Breedte laadopening achter (op 1 meter hoogte)	1082
P	Breedte van de opening van de zijschuifdeur	703
R	Hoogte van de opening van de zijschuifdeur	1046
Y1	Maximale lengte van de laadruimte tot aan tussenschot (op hoogte van bodem)	1880
Y2	Maximale lengte van de laadruimte met de optionele Easy Seat (niet leverbaar in Nederland)	3110

Kleuren



BLANC GLACIER

BLEU NAVY

GRIS COMÉTE (M)



NOIR NACRÉ (M)

GRIS PLATINE (M)

M: Metaalkleur

Dacia

Een auto voor die prijs, dat kan toch niet waar zijn?

Toch wel. Dacia is de eerste geweest die heeft nagedacht over een auto die niet duur is maar toch aantrekkelijk en betrouwbaar. En het blijkt dat wij gelijk hebben gehad. De betrouwbaarheid en robuustheid van onze modellen worden vandaag de dag erkend. Dacia wordt groter en introduceert nieuwe modellen die verbazen door hun ontwerp

en onderscheidendheid. Daarbij ontbreekt het bij onze modellen nooit aan binnenruimte en kunnen passagiers met hun bagage voldoende plaats vinden. Dit succes is gebaseerd op een simpel gegeven: men kan van zijn auto genieten en deze praktisch gebruiken, zonder de wens om het hele budget hiervoor op te offeren.

Als merk binnen de Renault groep, is Dacia gebaseerd op technische oplossingen die hun efficiëntie en betrouwbaarheid hebben bewezen en biedt een garantie van 3 jaar of 100.000 km* met voordelige operationele kosten. Voertuigen in het Dacia gamma worden geproduceerd in fabrieken die gecertificeerd

zijn met ISO 14 001 en zijn 85% recyclebaar. Want het is onze overtuiging dat respect voor het milieu niet een kwestie mag zijn van prijs.



Alles is in het werk gesteld om juiste en actuele informatie in deze uitgave ten tijde van zijn verschijning (mei 2018) te vermelden. Deze brochure werd samengesteld op basis van voorseries of prototypes. In het kader van zijn streven naar constante verbetering van zijn producten behoudt DACIA zich het recht voor om op ieder moment wijzigingen in de specificaties en aan de beschreven en afgebeelde auto's door te voeren. Eventuele wijzigingen zullen zo snel mogelijk aan de DACIA dealers worden doorgegeven. Per land kunnen op de markt gebrachte versies verschillen en kan het voorkomen dat sommige uitrustingen niet leverbaar zijn (standaard, optioneel of als accessoire). Raadpleeg daarom uw plaatselijke DACIA dealer voor de meest recente informatie. Vanwege technische beperkingen bij het drukproces kunnen de in deze brochure afgebeelde kleuren verschillen van de echte kleur van lakken en van de materialen in het interieur. Alle rechten voorbehouden. DACIA is op geen enkele wijze aansprakelijk voor mogelijke gevolgen van onjuistheden of onvolkomenheden van de inhoud van deze brochure. Gehele of gedeeltelijke reproductie van deze publicatie in welke vorm of met welk middel dan ook is verboden zonder voorafgaande schriftelijke toestemming van DACIA.

www.dacia.nl

* Welke het eerste wordt bereikt.

3 JAAR
GARANTIE*
of 100 000 km