



# Dacia Personenauto's

PRIJSLIJST OKTOBER 2012



**Shockingly affordable**



# Dacia Lodgy



## VERSIEPRIJZEN LODGY 5 ZITPLAATSEN

MOTOR	UITVOERING	ENERGIELABEL	CO <sub>2</sub> <sup>1</sup>	NETTO €	CATALOGUSPRIJS		INCL. BTW en BPM €	BIJTELLING
					BTW €	BPM <sup>2</sup> €		
<b>BENZINE</b>								
<b>Tce 115</b>	Ambiance	B	135	9 397,67	1 973,51	3 918,82	15 290,00	
	Lauréate	B	135	10 684,58	2 243,76	4 061,66	16 990,00	
	Prestige	B	135	11 668,68	2 450,42	4 170,90	18 290,00	
<b>DIESEL</b>								
<b>dCi 90</b>	Ambiance	B	109	10 516,89	2 208,55	4 564,57	17 290,00	20%
	Lauréate	B	109	11 803,79	2 478,80	4 707,41	18 990,00	20%
<b>dCi 110</b>	Lauréate	C	116	11 810,03	2 480,11	5 699,87	19 990,00	
	Prestige	C	116	12 794,13	2 686,77	5 809,10	21 290,00	

## VERSIEPRIJZEN LODGY 7 ZITPLAATSEN

MOTOR	UITVOERING	ENERGIELABEL	CO <sub>2</sub> <sup>1</sup>	NETTO €	CATALOGUSPRIJS		INCL. BTW en BPM €	BIJTELLING
					BTW €	BPM <sup>2</sup> €		
<b>BENZINE</b>								
<b>Tce 115</b>	Ambiance	B	140	9 696,69	2 036,30	4 457,01	16 190,00	
	Lauréate	B	140	10 983,59	2 306,55	4 599,85	17 890,00	
	Prestige	B	140	11 967,70	2 513,22	4 709,09	19 190,00	
<b>DIESEL</b>								
<b>dCi 90</b>	Ambiance	B	109	11 198,19	2 351,62	4 640,19	18 190,00	20%
	Lauréate	B	109	12 485,09	2 621,87	4 783,04	19 890,00	20%
<b>dCi 110</b>	Lauréate	C	116	12 491,33	2 623,18	5 775,49	20 890,00	
	Prestige	C	116	13 475,43	2 829,84	5 884,73	22 190,00	

<sup>1</sup> Gemiddelde CO<sub>2</sub> uitstoot g/km (volgens EG-richtlijn 715/2007)

<sup>2</sup> In het BPM-bedrag zijn de eventuele correcties vanwege de CO<sub>2</sub>-uitstoot en de Euro 6 motoren verwerkt.

# BELANGRIJKSTE STANDAARDUITRUSTING LODGY

AMBIANCE		
<ul style="list-style-type: none"> <li>ABS- remsysteem met noodstopbekrachtiging</li> <li>Frontairbags voor bestuurder en passagier</li> <li>Zij airbags vóór</li> <li>Stuurbekrachtiging</li> <li>ISOFIX bevestigingssysteem voor kinderzitjes op 3 zitplaatsen 2<sup>e</sup> zitrij</li> <li>Boordcomputer</li> <li>Centrale deurvergrendeling met afstandbediening</li> <li>Elektrisch bedienbare zijruiten vóór</li> <li>Snelheidsbegrenzer</li> <li>Sierstrip voorbumper in carrosseriekleur</li> <li>Dakrails in lengterichting zwart</li> <li>Bumpers in carrosseriekleur/ zwart</li> </ul>	<ul style="list-style-type: none"> <li>Zijstootstrips in antraciet</li> <li>Portiergrepen buitenzijde in zwart</li> <li>Buitenspiegels in zwart van binnenuit verstelbaar</li> <li>Portiergrepen binnenzijde in zwart</li> <li>Middenconsole in chroomkleur met satijnglans</li> <li>Omlijsting luchtuitstroomopeningen dashboard in chroomkleur met satijnglans</li> <li>Omlijsting tellers in tellerhuis in zwart</li> <li>Open opbergvak bovenzijde dashboard</li> <li>Open opbergvak voorzijde dashboard boven dashboardkastje</li> <li>Opberg ruimte in de portieren</li> <li>Rugleuning 2<sup>e</sup> zitrij 1/3 2/3 neerklapbaar</li> </ul>	<ul style="list-style-type: none"> <li>Kommavormige hoofdsteunen achter in hoogte verstelbaar (5 en 7 zitplaatsen)</li> <li>Bagage-afdekhoes (standaard 5 zitplaatsen)</li> <li>Verlichting kofferruimte (standaard 5 zitplaatsen)</li> <li>12V accessoire-aansluiting in middenconsole voor 2<sup>e</sup> zitrij</li> <li>Radio voorbereiding incl speakers vóór</li> <li>Verwarming met recirculatiestand</li> <li>Verwarmbare achterraut</li> <li>Bandenreparatieset</li> <li>Rokersset</li> <li>15" stalen wielen met wieloppen Lyric</li> <li>Bekleding "Elfa"</li> </ul>

**AMBIANCE vanaf €15 290**

LAURÉATE (belangrijkste extra uitrusting t.o.v. Ambiance)		
<ul style="list-style-type: none"> <li>Sierstrip voorbumper in chroomkleur</li> <li>Buitenspiegels elektrisch verstelbaar en verwarmbaar in carrosseriekleur</li> <li>Mistlampen vóór</li> <li>Handmatige airconditioning</li> </ul>	<ul style="list-style-type: none"> <li>Bestuurdersstoel en stuurwiel in hoogte verstelbaar</li> <li>Middenconsole dashboard in hoogglans zwart</li> <li>Chroomkleur sierelementen in interieur: omlijsting tellers tellerhuis, portiergrepen binnenzijde, omlijsting luchtuitstroomopeningen dashboard</li> </ul>	<ul style="list-style-type: none"> <li>Radio voorbereiding incl speakers vóór en achter</li> <li>15" stalen wielen met wieloppen "Groomy"</li> <li>Bekleding "Favely"</li> </ul>
<b>Waarde extra uitrusting</b>		<b>€ 2 450</b>
<b>U betaalt</b>		<b>€ 1 700</b>
<b>Uw klantvoordeel is</b>		<b>€ 750</b>

**LAURÉATE vanaf €16 990**

PRESTIGE (belangrijkste extra uitrusting t.o.v. Lauréate)		
<ul style="list-style-type: none"> <li>16" lichtmetalen wielen Panache</li> <li>MEDIA NAV: Geïntegreerde navigatie met 7" touchscreen, radio, MP-3, Bluetooth, USB, Jackplug en stuurwielbediening</li> <li>Parkeersensoren in de achterbumper<sup>1</sup></li> </ul>	<ul style="list-style-type: none"> <li>Met leder bekleed stuurwiel en versnellingspook</li> <li>Elektrisch bedienbare zijruiten achter</li> </ul>	<ul style="list-style-type: none"> <li>Bagageafdekhoes (alleen op versie met met 7 zitplaatsen)</li> </ul>
<b>Waarde extra uitrusting</b>		<b>€ 1 970</b>
<b>U betaalt</b>		<b>€ 1 300</b>
<b>Uw klantvoordeel is</b>		<b>€ 670</b>

**PRESTIGE vanaf €18 290**

<sup>1</sup> = Optie af-fabriek parkeersensoren in de achterbumper niet mogelijk in combinatie met trekhaak. In combinatie met trekhaak alleen accessoire parkeersensoren.

## PAKKETTEN EN OPTIES LODGY

PAKKETTEN	CATALOGUSPRIJS							
	AMBIANCE	LAURÉATE	PRESTIGE	NETTO €	BTW €	BPM <sup>1</sup> €	INCL. BTW en BPM €	
<b>PAKKETTEN</b>								
<b>Pack Comfort</b>	o	•	•	223,32	46,90	24,79	295,00	
<ul style="list-style-type: none"> <li>Bestuurdersstoel in hoogte verstelbaar</li> <li>Stuurwiel in hoogte verstelbaar</li> <li>3-punts veiligheidsgordels vóór in hoogte verstelbaar met gordelspanner</li> </ul>								
<b>ACCESSOIRES<sup>1</sup></b>								
<b>INTERIEUR</b>								
Centrale armsteun zwart	o	o	o	219,01	45,99	0,00	265,00	
Instaplijsten voorzijde	o	o	o	37,19	7,81	0,00	45,00	
<b>MULTIMEDIA &amp; NAVIGATIE</b>								
DVD Nextbase Click&Go systeem. Semi-geïntegreerd systeem met twee 9 inch schermen	o	o	o	420,66	88,34	0,00	509,00	
<b>TRANSPORT &amp; BESCHERMING</b>								
Parkeersensoren in de achterbumper (mogelijk i.c.m. trekhaak)	o	o	o	227,27	47,73	0,00	275,00	
Kofferbakbescherming	o	o	o	61,98	13,02	0,00	75,00	
Dwaarsdragers ter bevestiging voor op langsdraagers	o	o	o	131,40	27,60	0,00	159,00	
Dakkoffer Dacia, inhoud 400 liter	o	o	o	210,74	44,26	0,00	255,00	
Dakkoffer Dacia, inhoud 480 liter	o	o	o	280,17	58,83	0,00	339,00	
Draaibare bagageruimte mat met twee zijden, te gebruiken als vloermat of rubberen beschermmat	o	o	o	28,93	6,07	0,00	35,00	
Spatlappen voorzijde	o	o	o	48,76	10,24	0,00	59,00	
Spatlappen achterzijde	o	o	o	48,76	10,24	0,00	59,00	
Alarm met afstandsbediening	o	o	o	280,17	58,83	0,00	339,00	
<b>OPTIES</b>								
<b>VEILIGHEID</b>								
Electronic Stability Control (ESC) met tractiecontrole (ASR)	o	o	o	0,00	0,00	0,00	0,00	
Mistlampen vóór	o	•	•	147,62	31,00	16,39	195,00	
Reservewiel	o	o	o	109,77	23,05	12,18	145,00	
<b>COMFORT</b>								
Handbediende airconditioning	o	•	•	601,82	126,38	66,80	795,00	
Parkeersensoren in de achterbumper <sup>2</sup>	o	o	•	223,32	46,90	24,79	295,00	
Elektrisch bedienbare zijruiten achter	-	o	•	223,32	46,90	24,79	295,00	
Met leder bekleed stuurwiel en versnellingspook	-	o	•	223,32	46,90	24,79	295,00	
Stoelverwarming voorstoelen	-	o	o	223,32	46,90	24,79	295,00	
<b>EXTERIEUR</b>								
Lichtmetalen wielen 15" Empreinte	o	-	-	299,02	62,79	33,19	395,00	
Lichtmetalen wielen 16" Panache	-	o	•	374,72	78,69	41,59	495,00	
Metaallak	o	o	o	450,42	94,59	50,00	595,00	
<b>INTERIEUR</b>								
Bagage-afdekhoes (alleen op 7 zitplaatsen)	o	o	•	71,92	15,10	7,98	95,00	
Bagage-scheidingsnet (verticaal) alleen op 5 zitplaatsen	o	o	o	147,62	31,00	16,39	195,00	
<b>AUDIO</b>								
<b>Dacia Plug &amp; Radio:</b>								
Radio met CD/MP-3 speler, Bluetooth®, USB en Jackplug aansluiting met stuurwielbediening	o	o	-	299,02	62,79	33,19	395,00	
<b>MEDIA NAV:</b>								
Navigatie met 7" touchscreen, Radio/ MP-3, Bluetooth®, USB en Jackplug aansluiting met stuurwielbediening	-	o	•	374,72	78,69	41,59	495,00	

• = standaard, o = optie, - = niet leverbaar

<sup>1</sup> = Prijzen genoemde accessoires zijn pakket aanbiedingen inclusief montagekosten, raadpleeg uw dealer voor de meest actuele prijzen

<sup>2</sup> = Optie af-fabriek parkeersensoren in de achterbumper niet mogelijk in combinatie met trekhaak. In combinatie met trekhaak alleen accessoire parkeersensoren

# UITRUSTING EN OPTIES LODGY

	AMBIANCE	LAURÉATE	PRESTIGE
<b>ACTIEVE EN PASSIEVE VEILIGHEID</b>			
ABS-remsysteem met noodstopbekrachtiging	●	●	●
Electronic Stability Control (ESC) met tractiecontrole (ASR)	○	○	○
Front airbag bestuurder en passagier (passagier airbag uitschakelbaar)	●	●	●
Zij-airbags vóór	●	●	●
3-punts veiligheidsgordels vóór met gordelspanner	●	●	●
3-punts veiligheidsgordels vóór in hoogte verstelbaar met gordelspanner	○ <sup>1</sup>	●	●
3-punts veiligheidsgordels op 2 <sup>e</sup> en 3 <sup>e</sup> zitrij	●	●	●
Hoofdsteunen vóór in hoogte verstelbaar	●	●	●
Hoofdsteunen 2 <sup>e</sup> en 3 <sup>e</sup> zitrij in hoogte verstelbaar, "komma vormig"	●	●	●
ISOFIX bevestigingssysteem voor kinderzitjes op 3 plaatsen 2 <sup>e</sup> zitrij	●	●	●
Elektronische startonderbreking met transponder	●	●	●
<b>BESTURING EN CONTROLE-INSTRUMENTEN</b>			
Stuurbekrachtiging	●	●	●
Boordcomputer: brandstofverbruik totaal/gemiddeld, resterend bereik in km, afgelegde afstand, gemiddelde snelheid en onderhoudsinterval	●	●	●
Waarschuwingssignaal "niet goed gesloten portieren"	-	●	●
Waarschuwingssignaal "gordel niet om" veiligheidsgordels voor	●	●	●
Snelheidsbegrenzer	●	●	●
Parkeersensoren in de achterbumper	○	○	● <sup>2</sup>
<b>LICHT EN ZICHT</b>			
Mistlampen vóór	○	●	●
Achterruitenwisser / Verwarmbare achterraut	●	●	●
Signaal "vergeten verlichting"	●	●	●
Buitenspiegels handmatig verstelbaar van binnenuit	●	-	-
Buitenspiegels verwarmbaar en elektrisch verstelbaar van binnenuit	-	-	●
Binnenverlichting centraal console	●	-	-
Binnenverlichting centraal console met leeslampje passagier	-	●	●
Verlichting kofferruimte (alleen op versie met 5 zitplaatsen)	●	●	●
<b>VERWARMING EN VENTILATIE</b>			
Verwarming en ventilatie met vier snelheden met luchtrecirculatiestand	●	●	●
Airconditioning	○	●	●
<b>COMFORT</b>			
Centrale portiervergrendeling met afstandsbediening	●	●	●
Elektrisch bedienbare zijruiten vóór	●	●	●
Elektrisch bedienbare zijruiten achter	-	○	●
Stuurwiel in hoogte verstelbaar	○ <sup>1</sup>	●	●
Bestuurdersstoel in hoogte verstelbaar	○ <sup>1</sup>	●	●
12 V accessoire-aansluiting in middenconsole toegankelijk vanaf de 2 <sup>e</sup> zitrij	●	●	●
Rokerskit: 12 V accessoire-aansluiting in de middenconsole + asbak	●	●	●
<b>EXTERIEUR</b>			
Bumpers in carrosseriekleur/ zwart	●	●	●
Sierstrip voorbumper	Carrosseriekleur	Chroomkleur	Chroomkleur
Zijstootstrips portieren in zwart	●	●	●
Portier handgrepen exterieur zwart	●	-	-
Portier handgrepen exterieur in carrosseriekleur	-	●	●
Buitenspiegels zwart	●	-	-
Buitenspiegels in carrosseriekleur	-	●	●
Dakrails zwart	●	●	●
Getinte ruiten rondom	●	●	●
Stalen wielen 15" Lyric	●	-	-
Lichtmetalen wielen 15" Empreinte	○	-	-
Stalen wielen 15" Groomy	-	●	-
Lichtmetalen wielen 16" Panache	-	○	●
Metaallak	○	○	○
Reservewiel	○	○	○
Bandenreparatiekit (vervalt bij keuze voor optie reservewiel)	●	●	●
<b>INTERIEUR</b>			
Middenconsole	Chroomkleur satijn glans	Hoogglans zwart / chroomkleur	Hoogglans zwart / chroomkleur
Afwerking luchtroosters	Chroomkleur satijn glans	Chroomkleur	Chroomkleur
Omlijsting tellers in tellerhuis	Zwart	Chroomkleur	Chroomkleur
Stuurwiel en versnellingspook bekleed met leder	-	○	●
Portiergrepen binnenzijde deuren	Zwart	Chroomkleur	Chroomkleur
Afwerking deurpaneel binnenzijde deuren	Bi-tone	Bi-tone	Bi-tone
<b>OPBERGRUIMTE</b>			
Open opbergvak bovenzijde dashboard	●	-	-
Afsluitbaar opbergvak bovenzijde dashboard	-	●	●
Open opbergvak voorzijde dashboard boven dashboardkastje	●	●	●
Opbergruimte in voorportieren	●	●	●
Opbergruimte in achterportieren	●	●	●
Insteekvakken achterzijde voorstoelen	-	●	●
Bekerhouder in middenconsole, tevens toegankelijk voor 2 <sup>e</sup> zitrij	●	●	●
Opbergvakje voor zonnebril	-	●	●
Bagage-afdekhoes (versie met 5 zitplaatsen)	●	●	●
Bagage-afdekhoes (versie met 7 zitplaatsen)	○	○	●
Bagage-scheidingsnet (verticaal, alleen op versie met 5 zitplaatsen)	○	○	○
<b>STOELEN</b>			
Rugleuning 2 <sup>e</sup> zitrij 1/3 2/3 neerklapbaar, zitting opklapbaar	●	●	●
Rugleuning 3 <sup>e</sup> zitrij 1/2 1/2 neerklapbaar, zitting opklapbaar 1/1 vast te zetten of verwijderbaar	●	●	●
Stoelverwarming voorstoelen	-	○	○
Bekleding 'Elfa'	●	-	-
Bekleding 'Favela'	-	●	●
<b>AUDIO, NAVIGATIE, TELEFONIE</b>			
Dacia Plug & Radio: Radio met CD/MP-3 speler, Bluetooth®, USB en Jackplug aansluiting met stuurwielbediening	○	○	-
MEDIA NAV: Navigatie met 7" touchscreen, Radio/ MP-3, Bluetooth®, USB en Jackplug aansluiting met stuurwielbediening	-	○	●
Kaarten: BeNeLux, Duitsland, Oostenrijk, Zwitserland. Updates en extra kaarten online beschikbaar	-	-	-

● = standaard, ○ = optie, \* = Onderdeel van een Pack, - = niet leverbaar

<sup>1</sup> = Alleen in combinatie met Pack Comfort

<sup>2</sup> = Optie af-fabriek parkeersensoren in de achterbumper niet mogelijk in combinatie met trekhaak. In combinatie met trekhaak alleen accessoire parkeersensoren.

# TECHNISCHE SPECIFICATIES LODGY

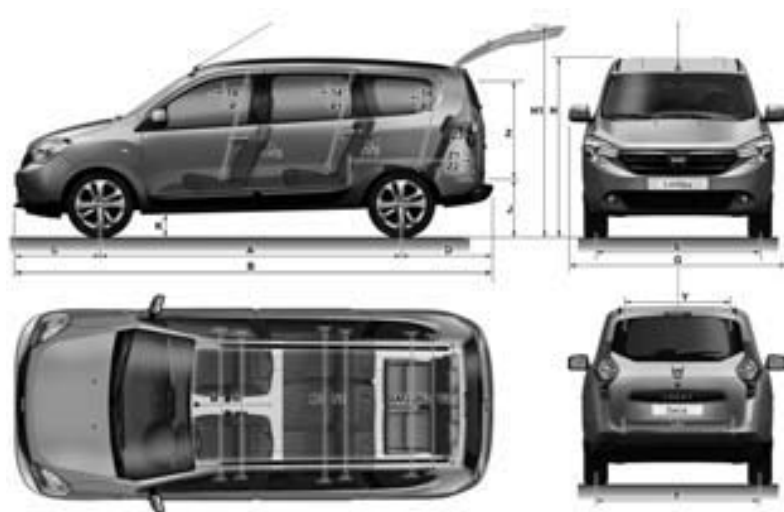
	TcE 115	dCi 90	dCi 110
<b>ZITPLAATSEN</b>			
Aantal zitplaatsen	5/7	5/7	5/7
<b>MOTOR</b>			
Cilinderinhoud (cm <sup>3</sup> )	1.199	1.461	1.461
Brandstof	Benzine	Diesel	Diesel
Aantal cilinders/kleppen	4/16	4 in lijn / 8	4 in lijn / 8
Max. vermogen Kw (pk)	85 (115)	66 (90)	79 (107)
Bij toerental (t/min)	4.500	3.750	4.000
Max. koppel (bij t/min)	190 (2.000)	200 (1.750)	240 (1.750)
Inspuitsysteem	Direct ingespoten	Direct met common rail + multi-injection	Direct met common rail + multi-injection
Emissienorm	Euro 5	Euro 5	Euro 5
Roetfilter	n.v.t.	Standaard	Standaard
<b>VERSNELLINGSBAK</b>			
Aantal versnellingen	5	5	6
<b>REMSYSTEEM</b>			
Vóór: geventileerde schijven - Ø (mm)/ dikte (mm)	280 / 24	280 / 24	280 / 24
Achter: trommels - Ø (inch)	9	9	9
ABS met noodstopbekrachtiging	Standaard	Standaard	Standaard
Elektronische remkrachtverdelers	Standaard	Standaard	Standaard
<b>WIELOPHANGING</b>			
Type voortrein	Pseudo McPherson met driehoekige draagarm		
Type achterrein	H-vormig met vervormbaar profiel en voorgeprogrammeerde geometrie - schroefveren		
<b>STUURINRICHTING</b>			
Stuurbekrachtiging	Hydraulische stuurbekrachtiging		
Draaicirkel tussen stoepranden/muren (m)	11,1 / 11,6		
<b>BANDEN EN WIELEN</b>			
Standaard wielen (15" / 16")	6J15 / 6J16		
Standaard bandenmaat voor en achter (15" / 16")	185/65 R15 88T / 195/55 R16 91H		
<b>INHOUD</b>			
Volume kofferruimte minimaal (l) 5/7 zitplaatsen	827 / 207	827 / 207	827 / 207
Volume kofferruimte met derde zitrij neergeklapt (versie 7 zitplaatsen)	1.861	1.861	1.861
Volume kofferruimte maximaal (l) <sup>1</sup> 5/7 zitplaatsen	2.617	2.617	2.617
Brandstoftank (l)	50	50	50
<b>PRESTATIES</b>			
Topsnelheid op het circuit (km/h)	179	169	175
0-100 km/h (s)	10,6	12,4	11,6
<b>BRANDSTOFVERBRUIK (l/100 km) / (km/l)<sup>2</sup></b>			
Gecombineerd verbruik 5/7 zitplaatsen	5,8 (17,2) / 6,0 (16,7)	4,2 (23,8)	4,4 (22,7)
Verbruik buiten de stad 5/7 zitplaatsen	5,1 (19,6) / 5,3 (18,9)	3,8 (26,3)	4,0 (25,0)
Verbruik binnen de stad (koude start) 5/7 zitplaatsen	7,1 (14,1) / 7,3 (13,7)	4,9 (20,4)	5,3 (18,9)
CO <sub>2</sub> emissie (g/km) 5/7 zitplaatsen	135 / 140	109	116
<b>GEWICHT (kg)</b>			
Leeg rijklaargewicht	1.090 / 1.191	1.180 / 1.213	1.180 / 1.237
Max. toelaatbaar gewicht	1.818 / 1.885	1.870 / 1.903	1.870 / 1.926
Max. toelaatbaar treingewicht	3.018 / 3.085	3.070 / 3.103	3.000 / 3.126
Max. toelaatbaar aanhangergewicht (geremd) <sup>3</sup>	1.400	1.400	1.400
Max. toelaatbaar aanhangergewicht (ongeremd)	595 / 645	640 / 655	640 / 665
Max. toelaatbare kogeldruk	75	75	75

<sup>1</sup> Bagageruimte met de achterbank(en) neergeklapt.

<sup>2</sup> Afhankelijk van extra uitrusting van een auto, kunnen gewicht en brandstofverbruik variëren.

<sup>3</sup> Dit maximale aanhangergewicht is alleen toegestaan als bovengenoemd treingewicht (beladen auto + beladen aanhanger) niet wordt overschreden.

## AFMETINGEN LODGY



### AFMETINGEN (mm) LODGY

	5 zitplaatsen	7 zitplaatsen
Volume kofferruimte (in liter volgens ISO-norm) 5 zitplaatsen	827	-
Volume kofferruimte (in liter volgens ISO-norm) 7 zitplaatsen	-	207
Volume kofferruimte versie zeven zitplaatsen met derde zitrij opgeklapt	-	1.861
Volume kofferruimte (in liter volgens ISO-norm) 7 zitplaatsen	2.617	
A Wielbasis	2.810	
B Totale lengte	4.498	
C Overhang voor	822	
D Overhang achter	866	
E Spoorbreedte voor	1.492	
F Spoorbreedte achter	1.478	
G Totale breedte zonder/met zijspiegels	1.751 / 2.004	
H Totale hoogte / totale hoogte inclusief dakrails	1.682 / 1.683 1.679 / 1.680	
H1 Totale hoogte met geopende achterklep	2.015	2.010
J Laadhoogte	610	605
K Grondspeling	120	
L Knieruimte op 2 <sup>e</sup> zitrij	177	
L1 Knieruimte op 3 <sup>e</sup> zitrij	-	144
M Breedte interieur op ellebooghoogte voor	1.408	
M1 Breedte op interieur op ellebooghoogte 2 <sup>e</sup> zitrij	1.466	
M2 Breedte op interieur op ellebooghoogte 3 <sup>e</sup> zitrij	-	1.357
N Breedte interieur op schouderhoogte voor	1.401	
N1 Breedte op interieur op schouderhoogte op 2 <sup>e</sup> zitrij	1.424	
N2 Breedte op interieur op schouderhoogte op 3 <sup>e</sup> zitrij	-	1.300
P1 Lengte tussen zitvlak en plafond voor (14°)	1.003	
P2 Lengte tussen zitvlak en plafond op de 2 <sup>e</sup> zitrij (14°)	952	
P3 Lengte tussen zitvlak en plafond op de 3 <sup>e</sup> zitrij (14°)	-	867
Y Breedte toegang tot bagageruimte bovenaan / maximaal	859 / 1.067	
Y1 Breedte toegang tot bagageruimte onderzijde	1.035	
Y2 Breedte bagageruimte tussen de wielkasten	1.174	1.130
Z Hoogte opening bagageruimte	894	
Z1 Lengte bagageruimte achter 2 <sup>e</sup> zitrij	1.180	
Z2 Lengte bagageruimte achter 3 <sup>e</sup> zitrij	-	378
Z3 Hoogte bagageruimte tot bagage-afdekhoes	583	





# Dacia Duster



## VERSIEPRIJZEN DUSTER

MOTOR	UITVOERING	ENERGIELABEL	CO <sub>2</sub> <sup>1</sup>	NETTO €	CATALOGUSPRIJS		
					BTW €	BPM <sup>2</sup> €	INCL. BTW en BPM €
<b>BENZINE</b>							
<b>1.6 16V 105 4x2</b>	Duster	C	165	7 770,12	1 631,72	6 888,16	16 290,00
	Ambiance	C	165	8 527,12	1 790,70	6 972,18	17 290,00
	Lauréate	C	165	10 041,12	2 108,64	7 140,24	19 290,00
	Prestige	C	165	10 798,13	2 267,61	7 224,27	20 290,00
<b>1.6 16V 105 4x2 LPG</b>	Ambiance	B	146	10 449,15	2 194,32	5 146,53	17 790,00
	Lauréate	B	146	11 963,15	2 512,26	5 314,58	19 790,00
	Prestige	B	146	12 720,16	2 671,23	5 398,61	20 790,00
<b>1.6 16V 105 4x4</b>	Lauréate	E	185	10 101,69	2 121,35	9 566,96	21 790,00
	Prestige	E	185	10 858,69	2 280,32	9 650,99	22 790,00
<b>DIESEL</b>							
<b>dCi 90 4x2</b>	Ambiance	C	126	10 964,61	2 302,57	7 022,83	20 290,00
<b>dCi 110 4x2</b>	Lauréate	C	130	12 806,61	2 689,39	7 794,01	23 290,00
	Prestige	C	130	13 563,61	2 848,36	7 878,03	24 290,00
<b>dCi 110 4x4</b>	Lauréate	D	137	13 948,35	2 929,15	8 912,50	25 790,00
	Prestige	D	137	14 705,35	3 088,12	8 996,53	26 790,00

<sup>1</sup> Gemiddelde CO<sub>2</sub> uitstoot g/km (volgens EG-richtlijn 715/2007)

<sup>2</sup> In het BPM-bedrag zijn de eventuele correcties vanwege de CO<sub>2</sub>-uitstoot en de Euro 6 motoren verwerkt.

# BELANGRIJKSTE STANDAARDUITRUSTING DUSTER

DUSTER	
<ul style="list-style-type: none"> <li>Frontairbags bestuurder en passagier (passagiersairbag uitschakelbaar)</li> <li>ABS-remsysteem met noodstopbekrachtiging</li> <li>3-punts veiligheidsgordels vóór</li> <li>3-punts veiligheidsgordels achter (drie zitplaatsen)</li> <li>Signaal "gordel niet om" bestuurder</li> <li>Drie hoofdsteunen achter, middelste 'komma' vormig</li> <li>ISOFIX bevestigingssysteem voor kinderzitjes op de buitenste zitplaatsen achter</li> <li>Stuurbekrachtiging</li> </ul>	<ul style="list-style-type: none"> <li>Elektronische startonderbreking met transponder</li> <li>Toerenteller</li> <li>Buitenspiegels in zwart handmatig verstelbaar van binnenuit</li> <li>Stalen wielen 16"</li> <li>Getinte ruiten rondom</li> <li>Chroomkleurige koplampen</li> <li>Opbergvakken in voorportieren</li> <li>1/1 neerklapbare achterbankkleuning</li> <li>Achterrauwisser / Verwarmbare achterraut</li> </ul>
<b>DUSTER vanaf € 16 290</b>	
AMBIANCE (extra uitrusting t.o.v. Duster)	
<ul style="list-style-type: none"> <li>In lengterichting geplaatste dakrails zwart</li> <li>Zij-airbags vóór</li> <li>Elektrisch bedienbare zijruiten vóór</li> <li>Centrale portiervergrendeling met afstandsbediening</li> </ul>	<ul style="list-style-type: none"> <li>Signaal "gordel niet om" bestuurder en bijrijder</li> <li>Signaal "vergeten verlichting"</li> <li>Middenconsole uitgevoerd in zilvergrijs</li> <li>Luchtroosters interieur uitgevoerd in zilvergrijs</li> </ul>
<b>AMBIANCE vanaf € 17 290</b>	
LAURÉATE (extra uitrusting t.o.v. Ambiance)	
<ul style="list-style-type: none"> <li>Bumpers gedeeltelijk in carrosseriekleur</li> <li>Design stalen wielen 16"</li> <li>Mistlampen vóór</li> <li>Portier handgrepen exterieur in carrosseriekleur</li> <li>Airconditioning</li> <li>Boordcomputer<sup>1</sup></li> </ul>	<ul style="list-style-type: none"> <li>Rugleuning achterbank neerklapbaar 1/3 - 2/3</li> <li>Stuurwiel in hoogte verstelbaar</li> <li>Interieurelementen uitgevoerd in antracietgrijs: middenconsole en luchtroosters dashboard, handgrepen binnenzijde portier, sierstrip deurpanelen vóór</li> <li>Luxe vloermatten met rode bias</li> </ul>
<b>LAURÉATE vanaf € 19 290</b>	
PRESTIGE (extra uitrusting t.o.v. Lauréate)	
<ul style="list-style-type: none"> <li>16" lichtmetalen wielen Dark Metal</li> <li>Dakrails in lengterichting chroomkleurig met satijnglans</li> <li>Buitenspiegels in Dark Metal</li> <li>Voor- en achterskids</li> <li>Verchroomd uitlaatsierstuk</li> </ul>	<ul style="list-style-type: none"> <li>Instaplijsten chroomkleurig met satijnglans</li> <li>Extra getinte zijruiten achter en achterraut</li> <li>Radio CD/MP3-speler met Bluetooth, Audio Streaming, USB en Jackplug, incl stuurwielbediening</li> </ul>
<b>ANIVERSARE vanaf € 20 290</b>	
<sup>1</sup> = De boordcomputer vervalt in combinatie met 1.6 16V 105 4x2 LPG	

<b>Waarde extra uitrusting</b>	<b>€1 250</b>
<b>U betaalt</b>	<b>€1 000</b>
<b>Uw klantvoordeel is</b>	<b>€250</b>

<b>Waarde extra uitrusting</b>	<b>€3 000</b>
<b>U betaalt</b>	<b>€2 000</b>
<b>Uw klantvoordeel is</b>	<b>€1 000</b>

<b>Waarde extra uitrusting</b>	<b>€2 285</b>
<b>U betaalt</b>	<b>€1 000</b>
<b>Uw klantvoordeel is</b>	<b>€1 285</b>

## PAKKETTEN EN OPTIES DUSTER

PAKKETTEN	DUSTER	AMBIANCE	LAURÉATE	PRESTIGE	NETTO €	CATALOGUSPRIJS			INCL. BTW en BPM €
						BTW €	BPM €		
<b>PACK EXCLUSIVE:</b>	-	o	-	•	677,52	142,28	75,20	895,00	
<ul style="list-style-type: none"> <li>Radio CD/MP3-speler met Bluetooth, Audio Streaming, USB en Jackplug, incl stuurwielbediening</li> <li>Airconditioning</li> </ul>									
<b>Waarde van dit pakket bedraagt €1390 - U betaalt €895 - Uw voordeel is €495</b>									
<b>PACK COMFORT:</b>	o	•	•	•	450,42	94,59	50,00	595,00	
<ul style="list-style-type: none"> <li>Elektrisch bedienbare zijruiten vóór</li> <li>Zijairbags vóór</li> <li>Waarschuwingssignaal "niet-dragen-gordel" bestuurder en passagier</li> <li>Sleutel met afstandbediening</li> </ul>									
<b>PACK MODULARITEIT:</b>	-	o	•	•	450,42	94,59	50,00	595,00	
<ul style="list-style-type: none"> <li>In hoogte verstelbaar stuurwiel</li> <li>Bestuurdersstoel in hoogte verstelbaar</li> <li>Rugleuning achterbank neerklapbaar 1/3 - 2/3</li> <li>3-punts veiligheidsgordels vóór; in hoogte verstelbaar met gordelspanner</li> </ul>									
<b>PACK LEDER:</b>	-	-	o	•	601,82	126,38	66,80	795,00	
<ul style="list-style-type: none"> <li>Antraciet lederen bekleding<sup>1</sup> / TEP</li> <li>Stuurwiel bekleed met leder</li> </ul>									
<b>PACK LOOK EXTERIEUR DARK METAL:</b>	-	-	o	•	753,22	158,18	83,61	995,00	
<ul style="list-style-type: none"> <li>16" lichtmetalen wielen in Dark Metal</li> <li>Buitenspiegels in Dark Metal</li> <li>Dakrails in chroomkleur met satijnglans</li> <li>Voor- en achterskids</li> <li>Verchroomd uitlaatsierstuk</li> <li>Extra getinte zijruiten achter en achterraut</li> </ul>									
<b>PACK LOOK EXTERIEUR:</b>	-	-	o	-	753,22	158,18	83,61	995,00	
<ul style="list-style-type: none"> <li>16" lichtmetalen wielen</li> <li>Dakrails, instaplijsten en buitenspiegels chroomkleurig met satijnglans</li> <li>Voor- en achterskids</li> <li>Verchroomd uitlaatsierstuk</li> <li>Extra getinte zijruiten achter en achterraut</li> </ul>									
<b>PACK LOOK EXTERIEUR PRESTIGE:</b>	-	-	-	o	0,00	0,00	0,00	0,00	
<ul style="list-style-type: none"> <li>Pack Look Exterieur met lichtmetalen wielen en spiegelkappen in chroomkleur met satijnglans</li> </ul>									
ACCESSOIRES <sup>2</sup>									
INTERIEUR									
Centrale armsteun zwart	o	o	o	o	189,26	39,74	0,00	229,00	
Achterbumper beschermlijst	o	o	o	o	70,25	14,75	0,00	85,00	
MULTIMEDIA & NAVIGATIE									
Semi-Geïntegreerd Tom Tom Navigatie 4,3 breedbeeldscherm systeem inclusief Europa	o	o	o	o	271,90	57,10	0,00	329,00	
DVD Nextbase Click&Go systeem. Semi-geïntegreerd systeem met twee 9 inch schermen	o	o	o	o	420,66	88,34	0,00	509,00	
TRANSPORT & BESCHERMING									
Parkeersensoren in de achterbumper (mogelijk i.c.m. trekhaak)	o	o	o	o	367,77	77,23	0,00	445,00	
Kofferbakbescherming	o	o	o	o	48,76	10,24	0,00	59,00	
Pack Protection: Sidebars RVS, Tubelook voor, Beschermlijst op de achterbumper	o	o	o	o	610,74	128,26	0,00	739,00	
Led verlichting: LED strip aan de onderzijde van de koplampen	o	o	o	o	252,07	52,93	0,00	305,00	
Pack Robuust: Bredere zijbescherming op de wielkast en zijpanelen die de onderkant van de portieren beschermen	o	o	o	o	569,42	119,58	0,00	689,00	
Alarm met afstandsbediening	o	o	o	o	321,49	67,51	0,00	389,00	
OPTIES									
VEILIGHEID									
Elektronisch Stabiliteits Programma (ESP) met tractiecontrole (ASR) <sup>3,4</sup>	-	o	o	o	299,02	62,79	33,19	395,00	
Reservewiel <sup>5</sup>	o	o	o	o	109,77	23,05	12,18	145,00	
Mistlampen vóór	-	o	•	•	147,62	31,00	16,39	195,00	
COMFORT									
Airconditioning	-	o*	•	•	677,52	142,28	75,20	895,00	
Elektrisch bedienbare zijruiten achter	-	-	o	o	223,32	46,90	24,79	295,00	
EXTERIEUR									
Dakrails in lengterichting zwart	o	•	•	-	147,62	31,00	16,39	195,00	
16" lichtmetalen wielen	-	o	o/*	•	450,42	94,59	50,00	595,00	
Metaalkleur	-	o	o	o	450,42	94,59	50,00	595,00	
INTERIEUR									
Stuurwiel bekleed met leder en rode sierstiksels	-	-	o/*	•	223,32	46,90	24,79	295,00	
AUDIO									
Radio CD/MP3-speler met Bluetooth, Audio Streaming, USB en Jackplug, incl stuurwielbediening	-	o/*	•	•	374,72	78,69	41,59	495,00	

• = standaard, o = optie, \* = onderdeel van een pack, - = niet leverbaar

<sup>1</sup> = Lederen bekleding op het middengedeelte van de zitting en voorzijde rugleuning, de overige delen zijn voorzien van kunstleder (TEP)

<sup>2</sup> = Prijzen genoemde accessoires zijn pakket aanbiedingen inclusief montagekosten, raadpleeg uw dealer voor de meest actuele prijzen

<sup>3</sup> = Optie ESP op Ambiance alleen in combinatie met optie Pack Modulariteit

<sup>4</sup> = Optie ESP leverbaar op 1.6 16V 105 4x2 LPG vanaf 4<sup>e</sup> kwartaal 2012

<sup>5</sup> = Reservewiel niet in combinatie met 1.6 16V 105 4x2 LPG

# UITRUSTING EN OPTIES DUSTER

	DUSTER	AMBIANCE	LAURÉATE	PRESTIGE
<b>ACTIEVE EN PASSIEVE VEILIGHEID</b>				
ABS-remstelsysteem met noodstopbekrachtiging	●	●	●	●
Frontairbags bestuurder en passagier (passagier airbag uitschakelbaar)	●	●	●	●
Elektronisch Stabiliteits Programma (ESP) met tractiecontrole (ASR)	-	o <sup>1</sup>	o	o
Zij-airbags vóór	o <sup>2</sup>	●	●	●
3-punts veiligheidsgordels vóór	●	●	-	-
3-punts veiligheidsgordels vóór in hoogte verstelbaar met gordelspanner	-	o <sup>3</sup>	●	●
Hoofdsteunen vóór	●	●	●	●
3-punts veiligheidsgordels achter (drie zitplaatsen)	●	●	●	●
Drie hoofdsteunen achter, middelste 'komma' vormig	●	●	●	●
ISOFIX bevestigingssysteem voor kinderzitjes op de buitenste zitplaatsen achter	●	●	●	●
Elektronische startonderbreking met transponder	●	●	●	●
<b>BESTURING EN CONTROLE-INSTRUMENTEN</b>				
Toerenteller	●	●	●	●
Stuurbechtiging	●	●	●	●
Waarschuwingssignaal "gordel niet om" bestuurder	●	●	●	●
Waarschuwingssignaal "gordel niet om" bijrijder	-	●	●	●
Waarschuwinglampje "niet goed gesloten zij portieren"	-	-	●	●
Boordcomputer met 5 functies: brandstofverbruik totaal/gemiddeld, resterend bereik in km, afgelegde afstand, gemiddelde snelheid	-	-	o <sup>4</sup>	o <sup>4</sup>
<b>LICHT EN ZICHT</b>				
Ruitenwissers vóór met 3 snelheden	●	●	●	●
Achterrautenwisser / Verwarmbare achterraut	●	●	●	●
Signaal "vergeten verlichting"	o <sup>2</sup>	●	●	●
Buitenspiegels handmatig verstelbaar van binnenuit	●	●	-	-
Buitenspiegels verwarmbaar en elektrisch verstelbaar van binnenuit	-	-	●	●
Mistlampen vóór	-	o	●	●
<b>VERWARMING EN VENTILATIE</b>				
Verwarming en ventilatie met vier snelheden met luchtrecirculatiestand	●	●	●	●
Airconditioning	-	o/o <sup>5</sup>	●	●
<b>COMFORT</b>				
Binnenverlichting centraal console	●	●	-	-
Binnenverlichting centraal console met leeslampje	-	-	●	●
Verlichting kofferruimte	●	●	●	●
Centrale portiervergrendeling	-	●	●	●
Centrale portiervergrendeling met afstandsbediening	o <sup>2</sup>	●	●	●
Elektrisch bedienbare zijruiten vóór	o <sup>2</sup>	●	●	●
Elektrisch bedienbare zijruiten achter	-	-	o	o
Stuurwiel in hoogte verstelbaar	-	o <sup>3</sup>	●	●
Bestuurdersstoel in hoogte verstelbaar	-	o <sup>3</sup>	●	●
Verlicht dashboardkastje	-	-	●	●
Rokerskit: 12 V accessoire-aansluiting in de middenconsole + asbak	●	●	●	●
<b>EXTERIEUR</b>				
Bumpers uitgevoerd in zwart	●	●	-	-
Bumpers uitgevoerd in carrosseriekleur/ zwart	-	-	●	●
Chroomkleurige koplampen (uitsluitend op 4x2 uitvoering)	●	●	●	●
Donkere koplampmaskers (uitsluitend op 4x4 uitvoering)	-	-	●	●
Portier handgrepen exterieur zwart	●	●	-	-
Portier handgrepen exterieur in carrosseriekleur	-	-	●	●
Buitenspiegels zwart	●	●	-	-
Buitenspiegels in Dark Metal	-	-	o <sup>7</sup>	●
Buitenspiegels chroomkleurig met satijnglans	-	-	●	o <sup>8</sup>
Dakrails zwart	o	●	●	-
Dakrails chroomkleurig met satijnglans	-	-	o <sup>6,7</sup>	●
Getinte ruiten rondom	●	●	-	-
Extra getinte zijruiten achter en achterraut	-	-	o <sup>6,7</sup>	●
Stalen wielen 16"	●	●	-	-
Design stalen wielen 16"	-	-	●	-
Lichtmetalen wielen 16"	-	o	o/o <sup>6</sup>	o <sup>8</sup>
Lichtmetalen wielen 16" in Dark Metal	-	-	o <sup>7</sup>	●
Verchroomd uitlaatsierstuk	-	-	o <sup>6,7</sup>	●
Metaallak	-	o	o	o
Pack Look extérieur	-	-	o	-
Pack Look extérieur Dark Metal	-	-	o	●
Pack Look extérieur Prestige	-	-	-	o
Reservewiel	o	o <sup>9</sup>	o <sup>9</sup>	o <sup>9</sup>
Bandenreparatiekit (vervalt bij keuze voor optie reservewiel)	●	●	●	●
<b>INTERIEUR</b>				
Middenconsole	Antraciet	Zilvergrijs	Antracietgrijs	Antracietgrijs
Afwerking luchtroosters	Antraciet	Zilvergrijs	Antracietgrijs	Antracietgrijs
Stuurwielafwerking	Antraciet / Zilvergrijs	Antraciet / Zilvergrijs	Antracietgrijs	Antracietgrijs
Afwerking pookknop	Antraciet	Antraciet	Zilvergrijs	Zilvergrijs
Handgreep voorportier interieur	Antraciet	Zilvergrijs	Antracietgrijs	Antracietgrijs
Sierstrip deurpaneel vóór	-	-	Antracietgrijs	Antracietgrijs
Inleg deurpaneel vóór stof	-	-	●	●
Bekleding 'Track'	●	●	-	-
Bekleding 'Delsey'	-	-	-	-
Lederen bekleding / TEP antraciet 'Dune' <sup>10</sup>	-	-	o <sup>11</sup>	●
Stuurwiel en versnellingspook bekleed met leder en rode sierstiksels	-	-	o <sup>11</sup>	●
Achterbank leuning neerklapbaar 1/1	●	●	-	-
Rugleuning achterbank neerklapbaar 1/3 - 2/3	-	o <sup>3</sup>	●	●
Opbergvakken in voorportieren	●	●	●	●
Insteekvakken aan achterzijde voorstoelen	-	-	●	●
Instaplijst dorpel vóór	-	-	●	●
Luxe vloermatten vóór afgewerkt met rode bias	-	-	●	●
Pack Comfort	o	●	●	●
Pack Modulariteit	-	o	●	●
Pack Leder	-	-	-	●
<b>AUDIO, NAVIGATIE, TELEFONIE</b>				
Radio voorbereiding: antenne, bekabeling radio en bekabeling voor dashboardspeakers	●	●	-	-
Radio CD/MP3-speler met Bluetooth, Audio Streaming, USB en Jackplug, incl stuurwielbediening	-	o/o <sup>5</sup>	●	●

<sup>1</sup> = Alleen in combinatie met Pack Modulariteit

<sup>2</sup> = Onderdeel van het Pack Comfort

<sup>3</sup> = Onderdeel van het Pack Modulariteit

<sup>4</sup> = Boordcomputer vervalt in combinatie met 1.6 16V 105 4x2 LPG

<sup>5</sup> = Onderdeel van het Pack Exclusive

<sup>6</sup> = Onderdeel van het Pack Look extérieur

<sup>7</sup> = Onderdeel van het Pack Look extérieur Dark Metal

<sup>8</sup> = Onderdeel van het Pack Look extérieur Prestige

<sup>9</sup> = Reservewiel niet mogelijk in combinatie met 1.6 16V 105 4x2 LPG

<sup>10</sup> = Lederen bekleding op het middengedeelte van de zitting en voorzijde rugleuning, de overige delen zijn voorzien van kunstleder (TEP)

<sup>11</sup> = Onderdeel van het Pack Leder, niet mogelijk als losse optie



# TECHNISCHE SPECIFICATIES DUSTER

	1.6 16V 105	1.6 16V 105 LPG	dCi 90	dCi 110	
<b>ZITPLAATSEN</b>					
Aantal zitplaatsen	5	5	5	5	5
<b>MOTOR</b>					
Aandrijving	4 x 2	4 x 4	4 x 2	4 x 2	4 x 4
Cilinderinhoud (cm³)	1 598	1 598	1 598	1 461	1 461
Brandstof	Benzine	Benzine	Benzine / LPG	Diesel	Diesel
Aantal cilinders / kleppen	4 in lijn / 16	4 in lijn / 16	4 in lijn / 16	4 in lijn / 8	4 in lijn / 8
Max. vermogen kW (pk)	77 (105)	77 (105)	77 (105) / 75 (102)	66 (90)	79 (107)
Bij toerental (t/min)	5 750	5 750	5 750	3 750	4 000
Max. koppel (Nm)	148 (3750)	148 (3750)	148 (3750) / 144 (3750)	200 (1750)	240 (1750)
Inspuitsysteem	Multipoint sequentieel	Multipoint sequentieel	Multipoint sequentieel	Direct met common rail + multi-injection	Direct met common rail + multi-injection
Emissienorm	Euro 5	Euro 5	Euro 5	Euro 5	Euro 5
Roetfilter	n.v.t.	n.v.t.	n.v.t.	Standaard	Standaard
<b>VERSNELLINGSBAK</b>					
Aantal versnellingen	5	6	5	6	6
<b>REMSYSTEEM</b>					
Vóór: geventileerde schijven - Ø (mm) / dikte (mm)	269 / 22	269 / 22	269 / 22	280 / 24	280 / 24
Achter: massieve schijven - Ø (inch)	9	9	9	9	9
ABS met noodstopbekrachtiging	Standaard	Standaard	Standaard	Standaard	Standaard
Elektronische remkrachtverdelers	Standaard	Standaard	Standaard	Standaard	Standaard
<b>WIELOPHANGING</b>					
Bodemvrijheid (mm)	350	350	350	350	350
Type voortrein	Type McPherson met rechthoekige onderste draagarm en stabilisatorstang				
<b>Type achtertrein:</b>					
Flexibele achteras met voorgeprogrammeerde geometrie - schroefveren	Ja	-	Ja	Ja	-
McPherson	-	Ja	-	-	Ja
<b>STUURINRICHTING</b>					
Stuurbekrachtiging	Hydraulische stuurbekrachtiging				
Draaicirkel tussen stoepranden/muren (m)	10,44 / 10,76				
<b>BANDEN EN WIELEN</b>					
Standaard wielen	6,5 J16				
Standaard bandenmaat	215/65 R 16 M+S				
<b>INHOUD</b>					
Volume kofferruimte minimaal (l) <sup>1</sup>	475 / 475	408 / 443	475 / 475	475 / 475	408 / 443
Volume kofferruimte maximaal (l) <sup>2</sup>	1636 / 1636	1604 / 1570	1636 / 1636	1636 / 1636	1604 / 1570
Brandstoftank (l)	50	50	50 / 35	50	50
<b>PRESTATIES</b>					
Topsnelheid op het circuit (km/h)	165	160	165 / 162	156	171
0-100 km/h (s)	11,5	12,8	12,4 / 12,8	13,8	11,8
<b>BRANDSTOFVERBRUIK (L/100 km) / (km/L)<sup>3</sup></b>					
Gecombineerd verbruik	7,1 (14,0)	8,0 (12,5)	7,2 (13,9) / 9,1 (10,1)	5,0 (20,0)	5,0 (20,0)
Verbruik buiten de stad	6,0 (16,6)	7,0 (14,3)	6,0 (16,6) / 7,7 (13,0)	4,8 (20,8)	4,6 (21,0)
Verbruik binnen de stad (koude start)	9,6 (10,4)	10,4 (9,6)	9,7 (10,3) / 11,8 (8,5)	5,7 (17,5)	5,7 (17,5)
CO <sub>2</sub> emissie (g/km)	165	185	167 / 146	126	130
<b>GEWICHT (kg)<sup>4</sup></b>					
Leeg rijklaargewicht	1 135	1 225	1 180	1 165	1 180
Max. toelaatbaar gewicht	1 710	1 800	1 750	1 740	1 755
Max. toelaatbaar treingewicht	2 910	3 300	2 850	2 940	2 955
Max. toelaatbaar aanhangergewicht (geremd) <sup>2</sup>	1 200	1 500	1 100	1 200	1 200
Max. toelaatbaar aanhangergewicht (ongeremd)	615	660	640	630	640
Max. toelaatbare kogeldruk	50	75	50	50	50

<sup>1</sup> Bagageruimte onder de afdekhoes met bandenreparatiekit / reservewiel

<sup>2</sup> Bagageruimte met de achterbank neergeklapt met bandenreparatiekit / reservewiel

<sup>3</sup> Afhankelijk van extra uitrusting van een auto, kunnen gewicht en brandstofverbruik variëren

<sup>4</sup> Dit maximale aanhangergewicht is alleen toegestaan als bovengenoemd treingewicht (beladen auto + beladen aanhanger) niet wordt overschreden

## AFMETINGEN DUSTER



### AFMETINGEN (mm) DUSTER

	4X2	4X4
Bagageruimte onder de afdekhoes met bandenreparatiekit / reservewiel	700	700
Bagageruimte met de achterbank neergeklapt met bandenreparatiekit / reservewiel	198	198
A - Wielbasis	2 673	
B - Totale lengte	4 315	
C - Overhang voor	822	
D - Overhang achter	820	
E - Spoorbreedte voor	1 560	
F - Spoorbreedte achter	1 567	
G - Totale breedte zonder zijspiegels	1 822 / 2 000	
H - Totale hoogte / met dakrails	1 625 / 1 695	
K - Grondspeling 4X2 / 4X4	205 / 210	
L - Beenruimte achter	183	
M - Breedte interieur op ellebooghoogte voor	1 411	
M1 - Breedte op interieur op ellebooghoogte op achter	1 438	
N - Breedte interieur op schouderhoogte voor	1 387	
N1 - Breedte op interieur op schouderhoogte op achter	1 400	
P1 - Afstand tussen zitting en het dak achter	907	
P2 - Afstand tussen zitting en het dak voor	895	
Y2 - Breedte bagageruimte tussen de wielkasten	1 002	
Z1 - Lengte bagageruimte tot de achterbankleuning	992	
Z1 - Lengte bagageruimte tot de voorstoelleuning	1 760	
1 - Aanloophoek	30°	
2 - Overrijhoek	23°	
3 - Afloophoek	36°	



# Dacia Logan MCV



## VERSIEPRIJZEN LOGAN MCV 5 ZITPLAATSEN

MOTOR	UITVOERING	ENERGIELABEL	CO <sub>2</sub> <sup>1</sup>	NETTO €	CATALOGUSPRIJS		
					BTW €	BPM <sup>2</sup> €	INCL. BTW en BPM €
<b>BENZINE</b>							
<b>1.6 MPI 85</b>	Logan	D	169	5 057,02	1 061,97	7 071,00	13 190,00
	Aniversare	D	169	6 192,53	1 300,43	7 197,04	14 690,00
	Lauréate	D	169	6 949,53	1 459,40	7 281,07	15 690,00
<b>1.6 MPI 85 LPG</b>	Aniversare	C	149	8 251,57	1 732,83	5 205,60	15 190,00
	Lauréate	C	149	9 008,57	1 891,80	5 289,63	16 190,00
<b>1.6 16V 105</b>	Lauréate	C	164	8 315,92	1 746,34	6 827,74	16 890,00
<b>DIESEL</b>							
<b>dCi 75</b>	Aniversare	C	119	9 595,77	2 015,11	5 879,12	17 490,00
	Lauréate	C	119	10 352,77	2 174,08	5 963,15	18 490,00

## VERSIEPRIJZEN LOGAN MCV 7 ZITPLAATSEN

MOTOR	UITVOERING	ENERGIELABEL	CO <sub>2</sub> <sup>1</sup>	NETTO €	CATALOGUSPRIJS		
					BTW €	BPM <sup>2</sup> €	INCL. BTW en BPM €
<b>BENZINE</b>							
<b>1.6 MPI 85</b>	Aniversare	D	169	6 873,83	1 443,50	7 272,67	15 590,00
	Lauréate	D	169	7 630,83	1 602,47	7 356,70	16 590,00
<b>1.6 MPI 85 LPG</b>	Aniversare	C	149	8 932,87	1 875,90	5 281,22	16 090,00
	Lauréate	C	149	9 689,88	2 034,87	5 365,25	17 090,00
<b>1.6 16V 105</b>	Lauréate	C	164	8 997,22	1 889,42	6 903,37	17 790,00
<b>DIESEL</b>							
<b>dCi 75</b>	Aniversare	C	119	10 277,07	2 158,18	5 954,75	18 390,00
	Lauréate	C	119	11 034,07	2 317,15	6 038,78	19 390,00

<sup>1</sup> Gemiddelde CO<sub>2</sub> uitstoot g/km (volgens EG-richtlijn 715/2007)

<sup>2</sup> In het BPM-bedrag zijn de eventuele correcties vanwege de CO<sub>2</sub>-uitstoot en de Euro 6 motoren verwerkt.

Dit model is alleen leverbaar uit voorraad. Raadpleeg uw dealer voor de voorraad beschikbare versies, carrosseriekleuren en uitrusting.

# BELANGRIJKSTE STANDAARDUITRUSTING LOGAN MCV

LOGAN		
<ul style="list-style-type: none"> <li>■ ABS remsysteem met elektronische remkrachtverdeling</li> <li>■ Frontairbags bestuurder en passagier</li> <li>■ Hoofdsteunen vóór en 3 hoofdsteunen achter</li> <li>■ 3-punts veiligheidsgordels vóór</li> <li>■ 3 3-punts veiligheidsgordels achter</li> <li>■ ISOFIX-bevestigingssysteem voor kinderzitjes op de buitenste zitplaatsen achter</li> <li>■ Sierstrip bovenkant grille zwart</li> <li>■ Stalen wielen 15" met gedeeltelijke wielop 'Arges'</li> </ul>	<ul style="list-style-type: none"> <li>■ Neerklapbare achterbank</li> <li>■ Opbergvakken in voorportieren</li> <li>■ Waarschuwingssignaal bij niet uitschakelen van de verlichting</li> <li>■ Elektronische startblokkering met transponder</li> <li>■ Toerenteller</li> <li>■ Radio voorbereiding</li> <li>■ Binnenspiegel met anti-verblindingsstand</li> </ul>	<ul style="list-style-type: none"> <li>■ Verwarmbare achterraut</li> <li>■ Verwarming en ventilatie met 4 snelheden</li> <li>■ Van binnenuit verstelbare buitenspiegels</li> <li>■ Achterrautuisser</li> <li>■ Zonwerend glas rondom</li> <li>■ Bandenreparatieset</li> <li>■ Bekleding 'Ducas'</li> </ul>

LOGAN vanaf € 13190

ANIVERSARE (extra uitrusting t.o.v. Logan)			
<ul style="list-style-type: none"> <li>■ Hydraulische stuurbekrachtiging</li> <li>■ Centrale deurvergrendeling</li> <li>■ Beschermstrips portieren in antraciet</li> <li>■ Stalen wielen 15" met volledige wielop 'Somes'</li> <li>■ Sierstrip bovenkant grille in chroomkleur</li> <li>■ Bumpers in carrosseriekleur</li> <li>■ 1/3-2/3 neerklapbare achterbank</li> </ul>	<ul style="list-style-type: none"> <li>■ Achterbank derde zitrij, zitting opklapbaar, rugleuning neerklapbaar (MCV 7zits)</li> <li>■ Dakrails in lengterichting zwart</li> <li>■ Mistlampen vóór</li> <li>■ Dashboard in donker antraciet met voorzijde in 'gris' tropic, middenconsole dashboard en luchtuitstroomopeningen in chroomkleur met satijn glans</li> </ul>	<ul style="list-style-type: none"> <li>■ Bagage-afdekhoe (Alleen op MCV 5 zitplaatsen)</li> <li>■ Radio CD/MP3-speler met Bluetooth, Audio Streaming, USB en Jackplug, incl stuurwielbediening</li> <li>■ Veiligheidsgordels in 'Tecnik' grijs</li> <li>■ Bekleding 'Java'</li> </ul>	
		<b>Waarde extra uitrusting</b>	<b>€ 2 800</b>
		<b>U betaalt</b>	<b>€ 1 500</b>
		<b>Uw klantvoordeel is</b>	<b>€ 1 300</b>

ANIVERSARE vanaf € 14690

LAURÉATE (extra uitrusting t.o.v. Aniversare) <sup>1</sup>			
<ul style="list-style-type: none"> <li>■ Zijairbags vóór</li> <li>■ Boordcomputer <sup>2</sup></li> <li>■ Stalen velgen 15" met volledige wielop 'Tisa'</li> <li>■ Elektrisch verstelbare en verwarmbare buitenspiegels</li> <li>■ Stuurwiel in hoogte verstelbaar</li> <li>■ Elektrisch bedienbare zijruiten vóór</li> </ul>	<ul style="list-style-type: none"> <li>■ Portiergrepen binnenzijde in chroomkleur met satijn glans</li> <li>■ Centrale deurvergrendeling met afstandsbediening</li> <li>■ Bestuurdersstoel in hoogte verstelbaar</li> <li>■ Buitenspiegelbehuizing in carrosseriekleur</li> <li>■ Portierhandgrepen buitenzijde in carrosseriekleur</li> </ul>	<ul style="list-style-type: none"> <li>■ Dashboard in donker antraciet met middenconsole en luchtuitstroomopeningen in grijs met satijn glans</li> <li>■ Bekleding 'Tulasolo'</li> </ul>	
		<b>Waarde extra uitrusting</b>	<b>€ 2 100</b>
		<b>U betaalt</b>	<b>€ 1 000</b>
		<b>Uw klantvoordeel is</b>	<b>€ 1 100</b>

LAURÉATE vanaf € 15690

<sup>1</sup> = Radio CD/MP3-speler met Bluetooth, Audio Streaming, USB en Jackplug, incl stuurwielbediening vervalt als standaarduitrusting op de Lauréate versie  
<sup>2</sup> = De boordcomputer vervalt in combinatie met 1.6 MPI 85 LPG

## PAKKETTEN EN OPTIES LOGAN MCV

PAKKETTEN	CATALOGUSPRIJS						
	LOGAN	ANIVERSARE	LAURÉATE	NETTO €	BTW €	BPM €	INCL. BTW en BPM €
<b>Pack Airconditioning Aniversare:</b>	-	o	-	299,02	62,79	33,19	395,00
■ Airconditioning							
<b>Waarde van dit pakket bedraagt €895 - U betaalt €395 : Uw voordeel is €500</b>							
<b>Pack Exclusive:</b>	-	-	o	526,12	110,48	58,40	695,00
■ Radio CD/MP3-speler met Bluetooth, Audio Streaming, USB en Jackplug, incl stuurwielbediening							
■ Airconditioning							
<b>Waarde van dit pakket bedraagt €1390 - U betaalt €695 : Uw voordeel is €695</b>							
<b>Pack Electric:</b>	-	o	●	223,32	46,90	24,79	295,00
■ Elektrisch bedienbare zijruiten vóór							
■ Centrale portiervergrendeling met afstandsbediening							
<b>ACCESSOIRES<sup>1</sup></b>							
<b>LED verlichting:</b>	o	o	o	252,07	52,93	0,00	305,00
■ LED strip aan de onderzijde van de koplamp							
<b>Semi-geïntegreerde TomTom Navigatie:</b>	o	o	o	272,73	57,27	0,00	330,00
■ TomTom 4,3" breedbeeld beeldscherm, inclusief kaart voor 23 landen Bluetooth handsfree functionaliteit, spraakbesturing, verkeersinfo en rijstrookadvies							
■ Adapter voor bevestiging en TomTom houder met ingebouwde lader							
Centrale armsteun zwart	o	o	o	156,20	32,80	0,00	189,00
<b>OPTIES</b>							
<b>VEILIGHEID</b>							
Zijairbags vóór	-	o	●	223,32	46,90	24,79	295,00
Reservewiel <sup>2</sup>	o	o	o	109,77	23,05	12,18	145,00
<b>COMFORT</b>							
Elektrisch bedienbare zijruiten achter	-	-	o	223,32	46,90	24,79	295,00
Stuurwiel met leder bekleed	-	-	o	223,32	46,90	24,79	295,00
<b>EXTERIEUR</b>							
Lichtmetalen wielen 15" Bran	-	o	o	450,42	94,59	50,00	595,00
Metaallak	o	o	o	374,72	78,69	41,59	495,00
<b>INTERIEUR</b>							
Opbergvak boven de voorruit, ter hoogte van tweede zitrij	-	o	o	56,78	11,92	6,30	75,00
Bagage-afdekhoe (alleen voor Logan MCV 7 zitplaatsen)	-	●	o	71,92	15,10	7,98	95,00
Bagage-scheidingsnet (verticaal)	o	o	o	109,77	23,05	12,18	145,00
<b>AUDIO</b>							
Radio CD/MP3-speler met Bluetooth, Audio Streaming, USB en Jackplug, incl stuurwielbediening <sup>3</sup>	-	●	o	374,72	78,69	41,59	495,00

● = standaard, o = optie, - = niet leverbaar

<sup>1</sup> = Prijzen genoemde accessoires zijn pakket aanbiedingen inclusief montagekosten, raadpleeg uw dealer voor de meest actuele prijzen

<sup>2</sup> = Reservewiel niet mogelijk in combinatie met 1.6 MPI 85 LPG

<sup>3</sup> = Op Lauréate inclusief 2 luidsprekers achter

Dit model is alleen leverbaar uit voorraad. Raadpleeg uw dealer voor de voorraad beschikbare versies, carrosseriekleuren en uitrusting.

# UITRUSTING EN OPTIES LOGAN MCV

	LOGAN	ANIVERSARE	LAURÉATE
<b>ACTIEVE EN PASSIEVE VEILIGHEID</b>			
ABS met elektronische remkrachtverdeling	●	●	●
Frontairbags bestuurder en passagier (passagiersairbag uitschakelbaar)	●	●	●
Zijairbags vóór	-	○	●
3-punts veiligheidsgordels vóór (vanaf Aniversare in hoogte verstelbaar)	●	●	●
3 3-punts veiligheidsgordels achter	●	●	●
3 hoofdsteunen achter (tweede zitrij)	●	●	●
2 hoofdsteunen achter op derde zitrij (alleen op Logan MCV 7 zitplaatsen)	●	●	●
ISOFIX-bevestigingssysteem voor kinderzitjes op de buitenste zitplaatsen achter	●	●	●
Elektronische startblokkering met transponder	●	●	●
<b>BESTURING EN CONTROLE-INSTRUMENTEN</b>			
Waarschuwingssignaal bij niet uitschakelen van de verlichting	●	●	●
Toerenteller	●	●	●
Hydraulische stuurbekrachtiging	-	●	●
Boordcomputer met 6 functies: totaalteller, dagteller, totaal verbruik, gemiddeld verbruik, actieradius, gemiddelde snelheid	-	-	● <sup>1</sup>
<b>LICHT EN ZICHT</b>			
Binnenspiegel met anti-verblindingsstand	●	●	●
Van binnenuit verstelbare buitenspiegels	●	●	●
Verwarmbare achterraut	●	●	●
Achterrautwisser	-	●	●
Mistlampen vóór	-	●	●
Elektrisch verstelbare en verwarmbare buitenspiegels	-	-	●
<b>VERWARMING EN VENTILATIE</b>			
Verwarming en ventilatie met 4 snelheden	●	●	●
Verwarming en ventilatie met 4 snelheden en recirculatiestand	-	●	●
Handbediende airconditioning	-	○	○ <sup>2</sup>
<b>COMFORT</b>			
Zonwerend glas rondom	●	●	●
Binnenverlichting achter (alleen op Logan MCV 7 zitplaatsen)	-	●	●
Zonneklep met make-up spiegel passagier	-	●	●
Kofferruimte met verlichting	-	●	●
Centrale deurvergrendeling	-	●	●
Centrale deurvergrendeling met afstandsbediening	-	○ <sup>3</sup>	●
Elektrisch bedienbare ruiten vóór	-	○ <sup>3</sup>	●
Elektrisch bedienbare ruiten achter	-	-	○
Stuurwiel in hoogte verstelbaar	-	-	●
Bestuurdersstoel met hoogteverstelling	-	-	●
Binnenverlichting vóór met leeslampje	-	-	●
Rokersset	-	●	●
<b>EXTERIEUR</b>			
Metaallak	○	○	○
Bumpers in carrosseriekleur	-	●	●
Beschermstrips op portieren antraciet	-	●	●
Portierhandgrepen zwart	●	●	-
Portierhandgrepen in carrosseriekleur	-	-	●
Sierstrip bovenkant grille zwart	●	-	-
Sierstrip bovenkant grille in chroomkleur	-	●	●
Buitenspiegelbehuizing zwart	●	●	-
Buitenspiegelbehuizing in carrosseriekleur	-	-	●
Dakrails in lengterichting zwart	-	●	●
Stalen wielen 15" met gedeeltelijke wiel dop 'Arges'	●	-	-
Stalen wielen 15" met volledige wiel dop 'Somes'	-	●	-
Stalen wielen 15" met volledige wiel dop 'Tisa'	-	-	●
Lichtmetalen wielen 15" 'Bran'	-	-	○
Volwaardig reservewiel	○	○ <sup>4</sup>	○ <sup>4</sup>
Bandenreparatieset (vervalt bij keuze voor optie reservewiel)	●	●	●
<b>INTERIEUR</b>			
Dashboard in antraciet	●	-	-
Dashboard in donker antraciet met voorzijde in "gris tropic" met omlijsting luchtroosters in chroomkleur met satijnglans	-	●	-
Dashboard in donker antraciet met middenconsole en omlijsting luchtroosters in grijs	-	-	●
Neerklapbare achterbank	●	-	-
1/3-2/3 neerklapbare achterbank	-	●	●
Achterbank derde zitrij, zitting opklapbaar, rugleuning neerklapbaar (alleen op Logan MCV 7 zitplaatsen)	-	●	-
Achterbank derde zitrij, zitting opklapbaar, rugleuning 1/2-1/2 neerklapbaar (alleen op Logan MCV 7 zitplaatsen)	-	-	●
Stuurwiel met leder bekleed	-	-	○
Bekleding 'Durance'	●	-	-
Bekleding 'Java'	-	●	-
Bekleding 'Tulasolo'	-	-	●
<b>OPBERGMOGELIJKHEDEN</b>			
Dashboard in donker antraciet	●	-	●
Dashboard in donker antraciet met voorzijde in "gris tropic"	-	●	-
Opbergvakken in voorportieren	●	●	●
Insteekvakken aan de rugleuning van de voorstoelen	-	-	●
Opbergvak boven de voorruit, ter hoogte van tweede zitrij	-	○	○
Opbergvak aan linker achterportier	-	●	●
Opbergvak achter de wielkast linksachter (alleen op Logan MCV 5 zitplaatsen)	-	●	●
Bagagenet achter de wielkast rechtsachter (alleen op Logan MCV 7 zitplaatsen)	-	●	●
Bagage-afdekhoes (alleen op Logan MCV 5 zitplaatsen)	-	●	●
Bagage-afdekhoes (alleen op Logan MCV 7 zitplaatsen)	-	●	○
Bagage-scheidingsnet (verticaal)	○	○	○
Bagagenet aan rechter achterportier	-	-	●
<b>AUDIO, NAVIGATIE, TELEFONIE</b>			
Radio voorbereiding: Antenne, bekabeling radio en bekabeling voor dashboardspeakers	●	-	●
Radio CD/MP3-speler met Bluetooth, Audio Streaming, USB en Jackplug, incl stuurwielbediening en 2 luidsprekers vóór	-	●	-
Radio CD/MP3-speler met Bluetooth, Audio Streaming, USB en Jackplug, incl stuurwielbediening en 2 luidsprekers vóór en achter	-	-	○ <sup>2</sup>

<sup>1</sup> = Boordcomputer vervalt op 1.6 MPI 85 LPG Lauréate

<sup>2</sup> = Tevens verkrijgbaar als onderdeel van Pack Exclusive

<sup>3</sup> = Onderdeel van Pack Electric

<sup>4</sup> = Reservewiel niet mogelijk in combinatie met 1.6 MPI 85 LPG

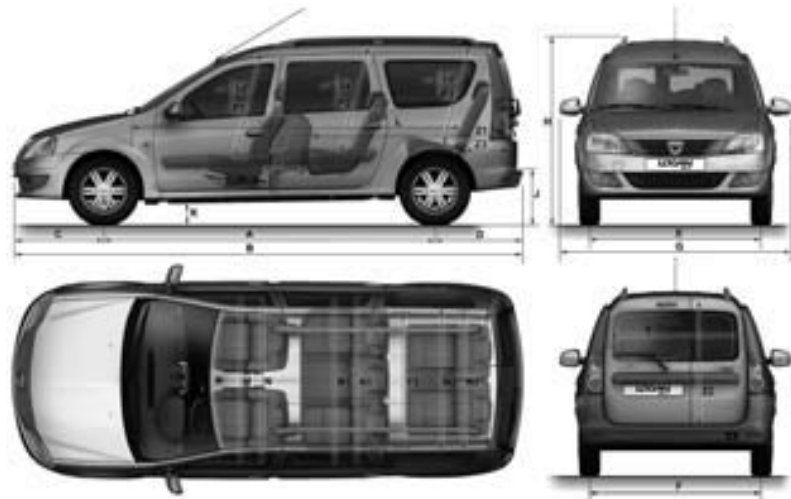
# TECHNISCHE GEGEVENS LOGAN MCV

	1.6 MPI 85	1.6 MPI 85 LPG	1.6 16V 105	dCi 75
<b>ZITPLAATSEN</b>				
Aantal zitplaatsen (Logan MCV 5 zits/ Logan MCV 7zits)	5 / 7	5 / 7	5 / 7	5 / 7
<b>MOTOR</b>				
Cilinderinhoud (cm <sup>3</sup> )	1 598	1 598	1 598	1 461
Brandstof	Benzine	Benzine / LPG	Benzine	Diesel
Aantal cilinders/kleppen	4/8	4/8	4/16	4/8
Max. vermogen Kw (pk)	62 (85)	62 (85) / 60 (82)	77 (105)	55 (75)
bij toerental (t/min)	5250	5250	5750	4000
Max. koppel (bij t/min)	135 (3000)	135 / 131 (3000)	148 (3750)	180 (1750)
Inspuitsysteem	Multipoint	Multipoint	Multipoint	Direct ingespoten Common Rail + turbo
Emissienorm	Euro 5	Euro 5	Euro 5	Euro 5
Roetfilter	n.v.t.	n.v.t.	n.v.t.	standaard
<b>VERSNELLINGSBAK</b>				
Aantal versnellingen	5	5	5	5
<b>REMSYSTEEM</b>				
Vóór: geventileerde schijven - Ø (mm) / dikte (mm)	259	259	259	259
Achter: trommels - (inches)	8	8	8	8
ABS met noodstopbekrachtiging	Standaard	Standaard	Standaard	Standaard
<b>WIELOPHANGING</b>				
Vortrein	Pseudo McPherson met driehoekige draagarm			
Achterrein	H-vormig met vervormbaar profiel en voorgeprogrammeerde geometrie - schroefveren			
<b>STUURINRICHTING</b>				
Draaicirkel tussen stoepranden / muren (m)	11,25	11,25	11,25	11,25
<b>BANDEN EN WIELEN</b>				
Bandenmaat	185/65 R15	185/65 R15	185/65 R15	185/65 R15
<b>INHOUD</b>				
Volume kofferruimte maximaal (l) - 7 zitplaatsen	200	200	200	200
Volume kofferruimte maximaal (l) - 5 zitplaatsen	700	700	700	700
Volume kofferruimte maximaal (l) - 2 zitplaatsen	2350	2350	2350	2350
Brandstoftank (l)	50	50 (benzine) / 42 (LPG)	50	50
<b>PRESTATIES</b>				
Topsnelheid op het circuit (km/h)	163	163 / 160	171	157
0-100 km/h (s)	14,3	14,8 / 15,3	12,4	15,3
<b>BRANDSTOFVERBRUIK (l/100 km) / (km/l)<sup>1</sup></b>				
Gecombineerd verbruik	7,3 (13,7)	7,3 (13,7) / 9,3 (10,8)	7,1 (14,1)	4,6 (21,7)
Verbruik buiten de stad	6,1 (16,4)	6,1 (16,4) / 7,7 (12,9)	5,8 (17,2)	4,5 (22,2)
Verbruik binnen de stad (koude start)	9,8 (10,2)	9,8 (10,2) / 12,8 (7,8)	9,7 (10,3)	5,8 (17,2)
CO <sub>2</sub> emissie (g/km)	169	169 / 149	164	119
<b>GEWICHT (kg)<sup>2</sup></b>				
Leeg rijkgewicht	1140 / 1170	1180 / 1216	1170 / 1200	1180 / 1220
Max. toelaatbaar gewicht	1740 / 1810	1740 / 1840	1770 / 1840	1796 / 1860
Max. toelaatbaar treingewicht	2650 / 2650	2650 / 2650	2650 / 2700	2700 / 2700
Max. toelaatbaar aanhangergewicht (geremd) <sup>2</sup>	1300 / 1300	1250 / 1250	1300 / 1300	1300 / 1300
Max. toelaatbaar aanhangergewicht (ongeremd)	570 / 585	590 / 600	585 / 600	590 / 610
Max. toelaatbare kogeldruk	75	75	75	75

<sup>1</sup> Afhankelijk van extra uitrusting van een auto, kunnen gewicht en brandstofverbruik variëren

<sup>2</sup> Dit maximale aanhangergewicht is alleen toegestaan als bovengenoemd treingewicht (beladen auto + beladen aanhanger) niet wordt overschreden

## AFMETINGEN LOGAN MCV



### AFMETINGEN (mm) LOGAN MCV

Volume kofferruimte (in liter volgens ISO-norm) 5 zitplaatsen	700
Volume kofferruimte (in liter volgens ISO-norm) 7 zitplaatsen	198
A - Wielbasis	2905
B - Totale lengte	4473
C - Overhang voor	797
D - Overhang achter	771
E - Spoorbreedte voor	1469
F - Spoorbreedte achter	1466
G - Totale breedte zonder/met zijspiegels	1740 / 1993
H - Totale hoogte/met dakrails	1640 / 1674
J - Laadhoogte	564
K - Grondspeling	160
L - Lengte binnenruimte (pedalen/achterbankleuning 2 <sup>e</sup> zitrij/achterbankleuning 3 <sup>e</sup> zitrij)	1678 / 2573
M - Breedte interieur op ellebooghoogte voor	1407
M1 - Breedte op interieur op ellebooghoogte op 2 <sup>e</sup> zitrij	1432
M2 - Breedte op interieur op ellebooghoogte op 3 <sup>e</sup> zitrij	1192
N - Breedte interieur op schouderhoogte voor	1388
N1 - Breedte op interieur op schouderhoogte op 2 <sup>e</sup> zitrij	1421
N2 - Breedte op interieur op schouderhoogte op 3 <sup>e</sup> zitrij	1287
P1 - Afstand tussen zitting en het dak vóór	954
P2 - Afstand tussen zitting en het dak 2 <sup>e</sup> zitrij	934
P3 - Afstand tussen zitting en het dak 3 <sup>e</sup> zitrij	871
Y - Breedte toegang bagageruimte	1047
Y3 - Breedte bagageruimte tussen de wielkasten	1009
Z1 - Lengte bagageruimte tot de voorstoelleuning	1500
Z2 - Hoogte opening bagageruimte	906
Z3 - Lengte bagageruimte tot leuning 3 <sup>e</sup> zitrij	450





# Dacia Sandero



## VERSIEPRIJZEN SANDERO

MOTOR	UITVOERING	ENERGIELABEL	CO <sub>2</sub> <sup>1</sup>	NETTO €	CATALOGUSPRIJS			BIJTELLING
					BTW €	BPM <sup>2</sup> €	INCL. BTW en BPM €	
<b>BENZINE</b>								
<b>1.2 16V 75</b>	Sandero	B	135	5 234,16	1 099,17	3 456,67	9 790,00	
	Aniversare	B	135	6 293,96	1 321,73	3 574,30	11 190,00	
	Lauréate	B	135	6 672,46	1 401,22	3 616,32	11 690,00	
<b>1.2 16V 75 LPG</b>	Aniversare	B	122	7 666,41	1 609,95	2 413,65	11 690,00	20%
	Lauréate	B	122	8 044,91	1 689,43	2 455,66	12 190,00	20%

<sup>1</sup> Gemiddelde CO<sub>2</sub> uitstoot g/km (volgens EG-richtlijn 715/2007)

<sup>2</sup> In het BPM-bedrag zijn de eventuele correcties vanwege de CO<sub>2</sub>-uitstoot en de Euro 6 motoren verwerkt.

Dit model is alleen leverbaar uit voorraad. Raadpleeg uw dealer voor de voorraad beschikbare versies, carrosseriekleuren en uitrusting.

# BELANGRIJKSTE STANDAARDUITRUSTING SANDERO

SANDERO		
<ul style="list-style-type: none"> <li>■ ABS remsysteem met elektronische remkrachtverdeling</li> <li>■ Frontairbags bestuurder en passagier</li> <li>■ Hoofdsteunen vóór en 3 hoofdsteunen achter</li> <li>■ 3-punts veiligheids gordels vóór</li> <li>■ 3 3-punts veiligheids gordels achter</li> <li>■ ISOFIX-bevestigingssysteem voor kinderzitjes op de buitenste zitplaatsen achter</li> <li>■ Bumpers in carrosseriekleur</li> <li>■ Sierstrip bovenkant grille zwart</li> </ul>	<ul style="list-style-type: none"> <li>■ Stalen wielen 15" met gedeeltelijke wielop 'Arges'</li> <li>■ Neerklapbare achterbank</li> <li>■ Opbergvakken in voorportieren</li> <li>■ Waarschuwingssignaal bij niet uitschakelen van de verlichting</li> <li>■ Elektronische startblokkering met transponder</li> <li>■ Toerenteller</li> <li>■ Radio voorbereiding</li> </ul>	<ul style="list-style-type: none"> <li>■ Binnenspiegel met anti-verblindingsstand</li> <li>■ Verwarmbare achterruit</li> <li>■ Verwarming en ventilatie met 4 snelheden</li> <li>■ Van binnenuit verstelbare buitenspiegels</li> <li>■ Achterruitwisser</li> <li>■ Zonwerend glas rondom</li> <li>■ Bandenreparatieset</li> <li>■ Bekleding 'Ducas'</li> </ul>

SANDERO vanaf € 9790

ANIVERSARE (extra uitrusting t.o.v. Sandero)		
<ul style="list-style-type: none"> <li>■ Hydraulische stuurbekrachtiging</li> <li>■ Centrale deurvergrendeling</li> <li>■ Beschermstrips portieren in antraciet</li> <li>■ Stalen wielen 15" met volledige wielop 'Somes'</li> <li>■ Sierstrip bovenkant grille in carrosseriekleur</li> </ul>	<ul style="list-style-type: none"> <li>■ Mistlampen vóór</li> <li>■ Dashboard in donker antraciet met voorzijde in 'gris' tropic, middenconsole dashboard en luchtuitstroomopeningen in chroomkleur met satijnglans</li> <li>■ Stuurwiel in hoogte verstelbaar</li> </ul>	<ul style="list-style-type: none"> <li>■ Radio CD/MP3-speler met Bluetooth, Audio Streaming, USB en Jackplug, incl stuurwielbediening</li> <li>■ Veiligheids gordels in 'Technik' grijs</li> <li>■ Bekleding 'Java'</li> </ul>
		<b>Waarde extra uitrusting</b> € 3 000 <b>U betaalt</b> € 1 400 <b>Uw klantvoordeel is</b> € 1 600

ANIVERSARE vanaf € 11190

LAURÉATE (extra uitrusting t.o.v. Aniversare) <sup>1</sup>		
<ul style="list-style-type: none"> <li>■ Zijairbags vóór</li> <li>■ Boordcomputer<sup>2</sup></li> <li>■ 1/3-2/3 neerklapbare achterbank</li> <li>■ Stalen wielen 15" met volledige wielop 'Aracajou'</li> <li>■ Beschermstrips portieren in carrosseriekleur</li> <li>■ Sierstrip bovenkant grille in chroomkleur</li> <li>■ Portierhandgrepen buitenzijde in carrosseriekleur</li> </ul>	<ul style="list-style-type: none"> <li>■ Dashboard in donker antraciet met middenconsole en luchtuitstroomopeningen in grijs met satijnglans</li> <li>■ Elektrisch verstelbare en verwarmbare buitenspiegels in carrosseriekleur</li> <li>■ Portiergrepen binnenzijde in chroomkleur met satijnglans</li> </ul>	<ul style="list-style-type: none"> <li>■ Centrale deurvergrendeling met afstandsbediening</li> <li>■ Elektrisch bedienbare ruiten vóór</li> <li>■ Bestuurdersstoel in hoogte verstelbaar</li> <li>■ Elektrisch bedienbare ruiten vóór</li> <li>■ Bekleding 'Tulasol'</li> </ul>
		<b>Waarde extra uitrusting</b> € 1 500 <b>U betaalt</b> € 500 <b>Uw klantvoordeel is</b> € 1 000

LAURÉATE vanaf € 11690

<sup>1</sup> = Radio CD/MP3-speler met Bluetooth, Audio Streaming, USB en Jackplug, incl stuurwielbediening vervalt als standaarduitrusting op de Lauréate versie

<sup>2</sup> = De boordcomputer vervalt op de 1.2 MPI 75 LPG Lauréate uitvoering

## PAKKETTEN EN OPTIES SANDERO

PAKKETTEN	SANDERO ANIVERSARE LAURÉATE			CATALOGUSPRIJS			
	NETTO €	BTW €	BPM €	INCL. BTW en BPM €			
<b>Pack Airconditioning Aniversare:</b>	-	o	-	299,02	62,79	33,19	395,00
<ul style="list-style-type: none"> <li>■ Airconditioning</li> </ul> <b>Waarde van dit pakket bedraagt €895 - U betaalt €395 : Uw voordeel is €500</b>							
<b>Pack Exclusive:</b>	-	-	o	526,12	110,48	58,40	695,00
<ul style="list-style-type: none"> <li>■ Radio CD/MP3-speler met Bluetooth, Audio Streaming, USB en Jackplug, incl stuurwielbediening</li> <li>■ Airconditioning</li> </ul> <b>Waarde van dit pakket bedraagt €1390 - U betaalt €695 : Uw voordeel is €695</b>							
<b>Pack Electric:</b>	-	o	•	223,32	46,90	24,79	295,00
<ul style="list-style-type: none"> <li>■ Elektrisch bedienbare zijruiten vóór</li> <li>■ Centrale portiervergrendeling met afstandsbediening</li> </ul>							
<b>ACCESSOIRES<sup>1</sup></b>							
<b>LED verlichting:</b>	o	o	o	247,11	51,89	0,00	299,00
<ul style="list-style-type: none"> <li>■ LED strip aan de onderzijde van de koplamp</li> </ul>							
<b>Semi-geïntegreerde TomTom Navigatie:</b>	o	o	o	268,60	56,40	0,00	325,00
<ul style="list-style-type: none"> <li>■ TomTom 4,3" breedbeeld beeldscherm, inclusief kaart voor 23 landen</li> <li>■ Bluetooth handsfree functionaliteit, spraakbesturing, verkeersinfo en rijstrookadvies</li> <li>■ Adapter voor bevestiging en TomTom houder met ingebouwde lader</li> </ul>							
<b>Pack Off Road:</b>	o	o	o	776,03	162,97	0,00	939,00
<ul style="list-style-type: none"> <li>■ Mistlampsierlijsten voorbumper</li> <li>■ Voorspoiler</li> <li>■ Achterdiffuser</li> <li>■ Sideskirts</li> </ul>							
<b>OPTIES</b>							
<b>VEILIGHEID</b>							
Zijairbags vóór	o	o	•	223,32	46,90	24,79	295,00
Reservewiel <sup>2</sup>	o	o	o	109,77	23,05	12,18	145,00
<b>COMFORT</b>							
Handbediende airconditioning	-	-	o	677,52	142,28	75,20	895,00
Elektrisch bedienbare zijruiten achter	-	-	o	223,32	46,90	24,79	295,00
<b>EXTERIEUR</b>							
Lichtmetalen wielen 15" Alium	-	o	o	450,42	94,59	50,00	595,00
Metaalkleur	o	o	o	374,72	78,69	41,59	495,00
<b>AUDIO</b>							
Radio CD/MP3-speler met Bluetooth, Audio Streaming, USB en Jackplug, incl stuurwielbediening <sup>2</sup>	-	•	o	374,72	78,69	41,59	495,00

• = standaard, o = optie, - = niet leverbaar

<sup>1</sup> = Prijzen genoemde accessoires zijn pakket aanbiedingen inclusief montagekosten, raadpleeg uw dealer voor de meest actuele prijzen

<sup>2</sup> = Reservewiel niet mogelijk in combinatie met 1.2 16V 75 LPG

# UITRUSTING EN OPTIES SANDERO

	SANDERO	ANIVERSARE	LAURÉATE
<b>ACTIEVE EN PASSIEVE VEILIGHEID</b>			
ABS met elektronische remkrachtverdeling	●	●	●
Frontairbags bestuurder en passagier (passagiersairbag uitschakelbaar)	●	●	●
Zijairbags vóór	○	○	●
3-punts veiligheidsgordels vóór (Vanaf Aniversare in hoogte verstelbaar)	●	●	●
3 3-punts veiligheidsgordels achter	●	●	●
3 hoofdsteunen achter (tweede zitrij)	●	●	●
ISOFIX-bevestigingssysteem voor kinderzitjes op de buitenste zitplaatsen achter	●	●	●
Elektronische startblokkering met transponder	●	●	●
<b>BESTURING EN CONTROLE-INSTRUMENTEN</b>			
Waarschuwingssignaal bij niet uitschakelen van de verlichting	●	●	●
Toerenteller	●	●	●
Hydraulische stuurbekrachtiging	-	●	●
Boordcomputer met 6 functies: totaalverbruik, dagteller, totaal verbruik, gemiddeld verbruik, actieradius, gemiddelde snelheid	-	-	● <sup>1</sup>
<b>LICHT EN ZICHT</b>			
Binnenspiegel met anti-verblindsingsstand	●	●	●
Van binnenuit verstelbare buitenspiegels	●	●	●
Verwarmbare achterraut	●	●	●
Achterrautwisser	●	●	●
Mistlampen vóór	-	●	●
Elektrisch verstelbare en verwarmbare buitenspiegels	-	-	●
<b>VERWARMING EN VENTILATIE</b>			
Verwarming en ventilatie met 4 snelheden	●	●	●
Verwarming en ventilatie met 4 snelheden en recirculatiestand	-	●	●
Handbediende airconditioning	-	○	○ <sup>2</sup>
<b>COMFORT</b>			
Zonwerend glas rondom	●	●	●
Zonneklep met make-up spiegel passagier	-	●	●
Kofferruimte met verlichting	-	●	●
Centrale deurvergrendeling	-	●	●
Centrale deurvergrendeling met afstandsbediening	-	○ <sup>3</sup>	●
Elektrisch bedienbare ruiten vóór	-	○ <sup>3</sup>	●
Elektrisch bedienbare ruiten achter	-	-	○
Stuurwiel in hoogte verstelbaar	-	-	●
Bestuurdersstoel in hoogte verstelbaar	-	-	●
Binnenverlichting vóór met leeslampje	-	-	●
Rokersset	-	●	●
<b>EXTERIEUR</b>			
Metaallak	○	○	○
Bumpers in carrosseriekleur	●	●	●
Beschermstrips op portieren antraciet	-	●	-
Beschermstrips op portieren in carrosseriekleur	-	-	●
Sierstrip bovenkant grille zwart	●	-	-
Sierstrip bovenkant grille in carrosseriekleur	-	●	-
Sierstrip bovenkant grille in chroomkleur	-	-	●
Portierhandgrepen buitenzijde zwart	●	●	-
Portierhandgrepen buitenzijde in carrosseriekleur	-	-	●
Buitenspiegelbehuizing zwart	●	●	-
Buitenspiegelbehuizing in carrosseriekleur	-	-	-
Stalen wielen 15" met gedeeltelijke wioldop 'Arges'	●	-	-
Stalen wielen 15" met volledige wioldop 'Somes'	-	●	-
Stalen wielen 15" met volledige wioldop 'Aracajou'	-	-	●
Lichtmetalen wielen 15" 'Alium'	-	○	○
Reserve wiel	○	○ <sup>4</sup>	○ <sup>4</sup>
Bandenreparatieset (vervalt bij keuze voor optie reserve wiel)	●	●	●
<b>INTERIEUR</b>			
Dashboard in antraciet	●	-	-
Dashboard in donker antraciet met voorzijde in "gris tropic" met omlijsting luchtroosters in chroomkleur met satijn glans	-	●	-
Dashboard in donker antraciet met middenconsole en omlijsting luchtroosters in grijs	-	-	●
Neerklapbare achterbank	●	●	-
1/3-2/3 neerklapbare achterbank	-	-	●
Bekleding 'Ducas'	●	-	-
Bekleding 'Java'	-	●	-
Bekleding 'Tulasolo'	-	-	●
<b>OPBERGMOGELIJKHEDEN</b>			
Opbergvakken in voorportieren	●	●	●
Insteekvakken aan de rugleuning van de voorstoelen	-	-	●
<b>AUDIO, NAVIGATIE, TELEFONIE</b>			
Radio voorbereiding: Antenne, bekabeling radio en bekabeling voor dashboardspeakers	●	-	●
Radio CD/MP3-speler met Bluetooth, Audio Streaming, USB en Jackplug, incl stuurwielbediening en 2 luidsprekers vóór	-	●	-
Radio CD/MP3-speler met Bluetooth, Audio Streaming, USB en Jackplug, incl stuurwielbediening en 2 luidsprekers vóór en achter	-	-	○ <sup>2</sup>

<sup>1</sup> = De boordcomputer vervalt op de 1.2 MPI 75 LPG Lauréate uitvoering

<sup>2</sup> = Tevens verkrijgbaar als onderdeel van Pack Exclusive

<sup>3</sup> = Onderdeel van Pack Electric

<sup>4</sup> = Reserve wiel niet mogelijk in combinatie met 1.2 16V 75 LPG

# TECHNISCHE GEGEVENS SANDERO

	1.2 16V 75	1.2 75 16V LPG
<b>ZITPLAATSEN</b>		
Aantal zitplaatsen	5	5
<b>MOTOR</b>		
Cilinderinhoud (cm <sup>3</sup> )	1 149	1 149
Brandstof	Benzine	Benzine / LPG
Aantal cilinders/kleppen	4/16	4/16
Max. vermogen Kw (pk)	55 (75)	55 (75) / 53 (72)
Bij toerental (t/min)	5 500	5 500
Max. koppel (bij t/min)	107 (4 250)	107 / 103 (4 250)
Inspuitsysteem	Multipoint	Multipoint
Emissienorm	Euro 5	Euro 5
<b>VERSNELLINGSBAK</b>		
Aantal versnellingen	5	5
<b>REMSYSTEEM</b>		
Vóór: geventileerde schijven - Ø (mm) / dikte (mm)	259	259
Achter: trommels - (inches)	8	8
ABS met noodstopbekrachtiging	Standaard	Standaard
<b>WIELOPHANGING</b>		
Voorrein	Pseudo McPherson met driehoekige draagarm	
Achterrein	H-vormig met vervormbaar profiel en voorgeprogrammeerde geometrie - schroefveren	
<b>STUURINRICHTING</b>		
Draaicirkel tussen stoepranden/muren (m)	10,5	10,5
<b>BANDEN EN WIELEN</b>		
Bandenmaat	185/65 R15	185/65 R15
<b>INHOUD</b>		
Volume kofferruimte minimaal (l)	320	320
Volume kofferruimte maximaal (l)	1 200	1 200
Brandstoftank (l)	50	50 (benzine) / 34 (LPG)
<b>PRESTATIES</b>		
Topsnelheid op het circuit (km/h)	161	161 / 158
0-100 km/h (s)	13,6	14,5 / 15,2
<b>BRANDSTOFVERBRUIK (l/100 km) / (km/l)<sup>1</sup></b>		
Gecombineerd verbruik	5,9 (16,9)	6,0 (16,7) / 7,6 (13,2)
Verbruik buiten de stad	4,9 (20,4)	5,1 (19,6) / 6,5 (15,4)
Verbruik binnen de stad (koude start)	7,6 (13,2)	8,0 (12,5) / 10,2 (9,8)
CO <sub>2</sub> emissie (g/km)	135	139 / 122
<b>GEWICHT (kg)<sup>2</sup></b>		
Leeg rijkgewicht	950	1 042
Max. toelaatbaar gewicht	1 470	1 545
Max. toelaatbaar treingewicht	2 300	2 300
Max. toelaatbaar aanhangergewicht (geremd) <sup>2</sup>	1 100	1 050
Max. toelaatbaar aanhangergewicht (ongeremd)	475	520
Max. toelaatbare kogeldruk	75	75

<sup>1</sup> Afhankelijk van extra uitrusting van een auto, kunnen gewicht en brandstofverbruik variëren

<sup>2</sup> Dit maximale aanhangergewicht is alleen toegestaan als bovengenoemd treingewicht (beladen auto + beladen aanhanger) niet wordt overschreden

## AFMETINGEN SANDERO



### AFMETINGEN (mm) SANDERO

Volume kofferruimte (in liter volgens ISO-norm)	320
Met achterbank opgeklapt	1 200
A - Wielbasis	2 588
B - Totale lengte	4 020
C - Overhang voor	781
D - Overhang achter	651
E - Spoorbreedte voor	1 480
F - Spoorbreedte achter	1 469
G - Totale breedte zonder / met zijspiegels	1 746 / 1 990
H - Totale hoogte	1 534
K - Grondspeling	155
L - Knie-ruimte achter	145
M - Breedte interieur op ellebooghoogte vóór	1 414
M1 - Breedte op interieur op ellebooghoogte achter	1 425
N - Breedte interieur op schouderhoogte voor	1 338
N1 - Breedte op interieur op schouderhoogte achter	1 400
P1 - Afstand tussen zitting en het dak vóór	892
P2 - Afstand tussen zitting en het dak achter	878
Y - Breedte toegang bagageruimte	1 047
Y3 - Breedte bagageruimte tussen de wielkasten	1 006
Z1 - Lengte bagageruimte met achterbank opgeklapt	818



# Dacia Sandero Stepway



## VERSIEPRIJZEN SANDERO STEPWAY

MOTOR	UITVOERING	ENERGIELABEL	CO <sub>2</sub> <sup>1</sup>	NETTO €	BTW €	CATALOGUSPRIJS	
						BPM <sup>2</sup> €	INCL. BTW en BPM €
<b>BENZINE</b>							
<b>1.6 16V 105</b>	Sandero	C	159	7 108,50	1 492,78	6 088,72	14 690,00
<b>1.6 MPI 85 LPG</b>	Sandero	C	154	7 869,29	1 652,55	5 668,16	15 190,00

<sup>1</sup> Gemiddelde CO<sub>2</sub> uitstoot g/km (volgens EG-richtlijn 715/2007)

<sup>2</sup> In het BPM-bedrag zijn de eventuele correcties vanwege de CO<sub>2</sub>-uitstoot en de Euro 6 motoren verwerkt.

Dit model is alleen leverbaar uit voorraad. Raadpleeg uw dealer voor de voorraad beschikbare versies, carrosseriekleuren en uitrusting.



# BELANGRIJKSTE STANDAARDUITRUSTING SANDERO STEPWAY

## SANDERO STEPWAY

- Off-road look: specifieke voor- en achterbumper, wielkastverbreeders, zijskirts en chroomkleurige beschermplaten vóór en achter
- 16" Lichtmetalen wielen
- Buitenspiegelbehuizing chroomkleurig met satijnglans
- Donkere koplampbehuizing
- Metaallak
- Mistlampen vóór
- Sierstrip bovenkant grille in chroomkleur
- Striping 'Stepway' op de voorportieren
- In de lengterichting geplaatste dakrails
- Verchroomd uitlaatsierstuk
- Portierhandgrepen buitenzijde in chroomkleur met satijnglans
- Interieurelementen in grijs: middenconsole, deurgrepen binnenzijde afwerking stuurwiel, veiligheidsgordels, luxe vloermatten
- ABS remsysteem met elektronische remkrachtverdeling
- Frontairbags bestuurder en passagier
- ISOFIX-bevestigingssysteem voor kinderzitjes op de buitenste zitplaatsen achter
- 3-punts veiligheidsgordels vóór in hoogte verstelbaar
- 3 3-punts veiligheidsgordels achter
- 1/3-2/3 neerklapbare achterbank
- Centrale deurgrengedeling
- Toerenteller
- Hydraulische stuurbekrachtiging
- Van binnenuit verstelbare buitenspiegels
- Binnenspiegel met anti-verblindingsstand
- Verwarming en ventilatie met 4 snelheden en recirculatiestand
- Achterrautverwarming
- Achterrautwisser
- Kofferruimte met verlichting
- Opbergvakken in voorportieren
- Radio voorbereiding
- Waarschuwingssignaal bij niet uitschakelen van de verlichting
- Zonneklep met make-up spiegel passagier
- Zonwerend glas rondom
- Bandenreparatieset
- Rokersset
- Bekleding Stepway in antraciet met borduursel "Stepway" op de rugleuning in grijs

SANDERO STEPWAY vanaf € 14 690

## PAKKETTEN EN OPTIES SANDERO STEPWAY

PAKKETTEN	STEPWAY	NETTO €	CATALOGUSPRIJS		
			BTW €	BPM <sup>1</sup> €	INCL. BTW en BPM €
<b>Pack Exclusive:</b> <ul style="list-style-type: none"> <li>Radio CD/MP3-speler met Bluetooth, Audio Streaming, USB en Jackplug, incl stuurwielbediening</li> <li>Airconditioning</li> </ul> <b>Waarde van dit pakket bedraagt €1390 - U betaalt €695 : Uw voordeel is €695</b>	o	526,12	110,48	58,40	695,00
<b>Pack Leder:</b> <ul style="list-style-type: none"> <li>Zwart lederen bekleding / TEP<sup>1,2</sup></li> <li>Stuurwiel bekleed met leder</li> </ul>	o	450,42	94,59	50,00	595,00
<b>Pack Interieur 'Stepway Rouge' :</b> <ul style="list-style-type: none"> <li>Interieurelementen in rood: afwerking stuurwiel, middenconsole, deurgrepen binnenzijde, veiligheidsgordels, vloermatten<sup>3,4</sup></li> </ul>	o	0,00	0,00	0,00	0,00
<b>ACCESSOIRES<sup>5</sup></b>					
<b>LED verlichting:</b> <ul style="list-style-type: none"> <li>LED strip aan de onderzijde van de koplamp</li> </ul>	o	252,07	52,93	0,00	305,00
<b>Semi-geïntegreerde TomTom Navigatie:</b> <ul style="list-style-type: none"> <li>TomTom 4,3" breedbeeld beeldscherm, inclusief kaart voor 23 landen Bluetooth handsfree functionaliteit, spraakbesturing, verkeersinfo en rijstrookadvies</li> <li>Adapter voor bevestiging en TomTom houder met ingebouwde lader</li> </ul>	o	272,73	57,27	0,00	330,00
Omlijsting mistlampen voor	o	65,29	13,71	0,00	79,00
Stepway dwarsdragers	o	90,08	18,92	0,00	109,00
<b>OPTIES</b>					
<b>VEILIGHEID</b> Reservewiel <sup>6</sup>	o	109,77	23,05	12,18	145,00
<b>COMFORT</b> Handbediende airconditioning	o	677,52	142,28	75,20	895,00
Pack Electric:	o	223,32	46,90	24,79	295,00
Elektrisch bedienbare zijruiten vóór + afstandsbediening centrale portiervergrendeling	o				
<b>INTERIEUR</b> Bekleding Stepway antraciet/rood: afwerking zijkant en hoofsteunen in rood en borduursel "Stepway" op rugleuning in rood <sup>4,7</sup>	o	0,00	0,00	0,00	0,00
<b>AUDIO</b> Radio CD/MP3-speler met Bluetooth, Audio Streaming, USB en Jackplug, incl stuurwielbediening	o	374,72	78,69	41,59	495,00

• = standaard, o = optie, - = niet leverbaar

<sup>1</sup> = Lederen bekleding op het middengedeelte van de zitting en voorzijde rugleuning, de overige delen zijn voorzien van kunstleder (TEP)

<sup>2</sup> = Optie Pack leder mogelijk in combinatie met standaard interieur grijs en mogelijk in combinatie met Pack interieur 'Stepway Rouge'

<sup>3</sup> = Optie Pack interieur 'Stepway Rouge' niet in combinatie met standaardbekleding 'Stepway' antracietgrijs

<sup>4</sup> = Optie niet in combinatie met carrosseriekleur Brun Cajou

<sup>5</sup> = Prijzen genoemde accessoires zijn pakket aanbiedingen inclusief montagekosten, raadpleeg uw dealer voor de meest actuele prijzen

<sup>6</sup> = Reservewiel niet mogelijk in combinatie met 1.6 MPI 85 LPG

<sup>7</sup> = Optie bekleding Stepway antraciet/rood alleen in combinatie met 'Pack interieur Stepway Rouge'

## TECHNISCHE GEGEVENS SANDERO STEPWAY

	1.6 16V 105	1.6 MPI 85 LPG
<b>ZITPLAATSEN</b>		
Aantal zitplaatsen	5	5
<b>MOTOR</b>		
Cilinderinhoud (cm <sup>3</sup> )	1598	1598
Brandstof	Benzine	Benzine / LPG
Aantal cilinders/kleppen	4/16	4/8
Max. vermogen Kw (pk)	77 (105)	62 (85) / 60 (82)
Bij toerental (t/min)	5750	5250
Max. koppel (bij t/min)	148 (3750)	135 / 131 (3000)
Inspuitsysteem	Multipoint	Multipoint
Emissienorm	Euro 5	Euro 5
<b>VERSNELLINGSBAK</b>		
Aantal versnellingen	5	5
<b>REMSYSTEEM</b>		
Vóór: geventileerde schijven - Ø (mm) / dikte (mm)	259	259
Achter: trommels - (inches)	8	8
ABS met noodstopbekrachtiging	Standaard	Standaard
<b>WIELOPHANGING</b>		
Voortrein	Pseudo McPherson met driehoekige draagarm	
Achterein	H-vormig met vervormbaar profiel en voorgeprogrammeerde geometrie - schroefveren	
<b>STUURINRICHTING</b>		
Draaicirkel tussen stoepranden/muren (m)	10,5	10,5
<b>BANDEN EN WIELEN</b>		
Bandenmaat	195/55 R16	195/55 R16
<b>INHOUD</b>		
Volume kofferruimte minimaal (l)	320	320
Volume kofferruimte maximaal (l)	1200	1200
Brandstoftank (l)	50	50 (benzine) / 34 (LPG)
<b>PRESTATIES</b>		
Topsnelheid op het circuit (km/h)	168	160 / 157
0-100 km/h (s)	12,2	14,1 / 14,7
<b>BRANDSTOFVERBRUIK (l/100 km) / (km/l)<sup>1</sup></b>		
Gecombineerd verbruik	6,9 (14,5)	7,4 (13,5) / 9,6 (10,4)
Verbruik buiten de stad	5,5 (18,2)	6,2 (16,1) / 8,0 (12,5)
Verbruik binnen de stad (koude start)	9,1 (10,9)	9,9 (10,2) / 13,1 (7,6)
CO <sub>2</sub> emissie (g/km)	159	174 / 154
<b>GEWICHT (kg)<sup>2</sup></b>		
Leeg rijklaargewicht	1078	1107
Max. toelaatbaar gewicht	1583	1561
Max. toelaatbaar treingewicht	2350	2350
Max. toelaatbaar aanhangergewicht (geremd) <sup>2</sup>	1100	1050
Max. toelaatbaar aanhangergewicht (ongeremd)	500	550
Max. toelaatbare kogeldruk	60	60

<sup>1</sup> Afhankelijk van extra uitrusting van een auto, kunnen gewicht en brandstofverbruik variëren <sup>2</sup> Dit maximale aanhangergewicht is alleen toegestaan als bovengenoemd treingewicht (beladen auto + beladen aanhanger) niet wordt overschreden

# DACIA ACCESSOIRES

## 1. DAKDRAGERS

Eenvoudig te monteren aluminiumkleurige dakdragers. Antidiefstalslot en een maximaal draagvermogen van 80kg.

Vanaf € 75,11

## 2. AFNEEMBARE TREKHAAK

De afneembare trekhaak is gemaakt voor intensief gebruik. De kogel is eenvoudig te demonteren zodat u geen trekhaak in het zicht heeft. Zodra u de trekhaak weer nodig heeft, kunt u deze net zo eenvoudig weer monteren.

Vanaf € 373,39

## 3. PARKEERSENSOREN IN DE ACHTERBUMPER

Parkeren wordt een stuk eenvoudiger met de hulp van parkeersensoren in de achterbumper. Met behulp van een piepsignaal wordt de afstand tot obstakels achter uw voertuig aangegeven.

Vanaf € 198,15

## 4. CENTRALE ARMSTEUN

De armsteun is eenvoudig te verstellen voor een comfortabele zitpositie en biedt tevens een praktische opbergruimte.

Vanaf € 100,38

## 5. BAGAGERUIMTE BESCHERMING

Op maat gemaakt voor de bagageruimte van de MCV, beschermt de bekleding tegen vuil en beschadigingen. Waterdicht en eenvoudig schoon te maken.

Vanaf € 83,47

## 6. ISOFIX KINDERZITJES

Voor alle groeifasen van uw kind zijn kinderzitjes beschikbaar. Het isofix duoplus model is naar voren gericht en geschikt voor kinderen tussen 9 maanden en 4 jaar. Het zitje is eenvoudig te plaatsen dankzij het isofix bevestigingssysteem.

Vanaf € 272,91

## 7. MONITOR MATTENSET

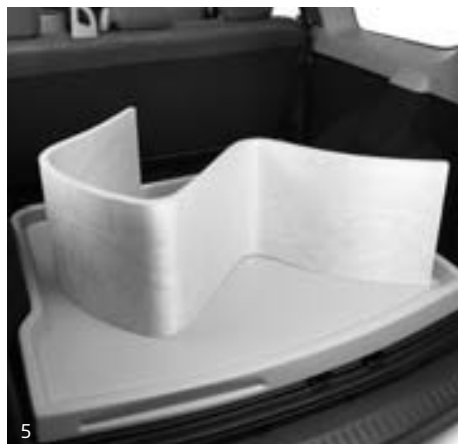
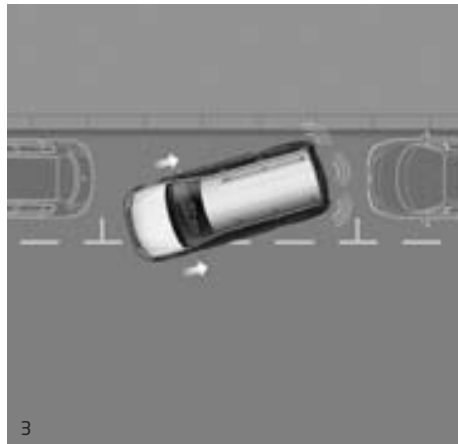
Op maat gemaakte 4-delige mattenset om de bekleding te beschermen tegen vuil en slijtage. Lichtgrijs.

Vanaf € 27,97

## 8. MADRIGAL MATTENSET

Op maat gemaakte 4-delige velours mattenset om de bekleding te beschermen tegen vuil en slijtage. Donkergrijs.

Vanaf € 34,51





9



10



11



12



13



14



15



16

## 9. STOELHOEZEN

Om het interieur van uw voertuig te beschermen, kunt u kiezen voor deze fraaie op maat gemaakte stoelhoezen. Het exclusieve ontwerp is perfect afgestemd op uw MCV.

*Vanaf € 104,30*

## 10. NAVIGATIESYSTEEM TOMTOM

Dit gebruiksvriendelijke navigatiesysteem is van hoogwaardige kwaliteit, biedt uitstekende prestaties en bevat geavanceerde functies. U heeft ook de mogelijkheid om dit navigatiesysteem te monteren op uw dashboard als een semi-geïntegreerd systeem (voor meer informatie vraag uw Dacia dealer).

*Prijs op aanvraag*

## 11. SUPERTOOTH BUDDY

Met dit draadloze handsfree systeem kunt u binnenkomende gesprekken zien of door uw contacten op uw mobiele telefoon bladeren.

*Vanaf € 70,13*

## 12. PIONEER RADIO

*Prijs op aanvraag*

## 13. BESCHERMING KOFFERRUIMTE

In de harde, waterdichte bak die perfect in de bagageruimte past kunnen natte of vuile spullen worden vervoerd. Indien nodig is deze weer gemakkelijk te verwijderen en kan eenvoudig worden schoongespoten met water.

*Vanaf € 159,51*

## 14. BAGAGENET

Onder dit bagagenet voor op de bagageruimtevloer kunnen spullen op de bodem van de bagageruimte niet verschuiven tijdens het rijden.

*Vanaf € 41,02*

## 15. BAGAGENET ENVELOP

Met dit net kan een extra opbergvak met drie onderverdelingen in de kofferruimte worden gemaakt waarin kleine spullen kunnen worden opgeborgen.

*Vanaf € 40,20*

## 16. DAKKOFFER

Dacia biedt u een compleet dakkoffer gamma van hoogwaardige kwaliteit. Het is een ideale manier om ski's of extra bagage mee te nemen tijdens uw vakantie.

*Vanaf € 366,20*

De vermelde prijzen voor de getoonde accessoires zijn exclusief eventuele montagekosten. Raadpleeg uw dealer voor meer informatie.

# ALGEMENE VOORWAARDEN EN INFORMATIE

## KOSTEN RIJKLAAR MAKEN

Alle consumentenprijzen zijn inclusief BTW en BPM. Voor kosten rijklaar maken (excl. brandstof en incl. gevarendriehoek, lifehammer, graveren ruiten, transportkosten, nulbeurt, deconserveren en poetsen, kentekenplaten, handling- en administratiekosten) wordt door de dealer onderstaand bedrag in rekening gebracht (prijzen incl. BTW):

<b>Lodgy</b>	€599
<b>Duster</b>	€599
<b>Logan MCV</b>	€499
<b>Sandero</b>	€499
<b>Sandero Stepway</b>	€499

Dacia behoudt zich het recht voor om zonder voorafgaande kennisgeving de prijzen, modellen, alsmede de technische eigenschappen, uitrusting en accessoires te wijzigen. Alle genoemde prijzen zijn vrijblijvende adviesprijzen "af importeur".

## PRIJZEN EXCLUSIEF VERWIJDERINGSBIJDRAGE EN LEGES

Sinds 1 januari 1995 wordt een verwijderingsbijdrage, die wettelijk verplicht is op grond van de Wet Milieubeheer, in rekening gebracht. Vanaf 1 juli 2010 bedraagt deze €45,- incl. BTW. De verwijderingsbijdrage komt ten gunste van Auto Recycling Nederland B.V., een initiatief van de autobranche (RAI, BOVAG, FOCWA, STIBA en SVN). Auto Recycling Nederland B.V. heeft zich ten doel gesteld auto's aan het einde van de levensduur in te zamelen en op milieuvriendelijke wijze te demonteren voor hergebruik van het materiaal. De wettelijke verplichting van de verwijderingsbijdrage financiert het project en bepaalt in belangrijke mate het succes ten bate van een schoner milieu.

Sinds 1 januari 1998 worden van overheidswege leges kentekenbewijs en afdracht tenaamstelling in rekening gebracht. Vanaf 1 januari 2010 bedragen deze €38,- voor afgifte deel IA en €9,25 voor afgifte deel IB. Over de leges wordt geen BTW berekend.

In de netto catalogusprijs is een bedrag van €66,- opgenomen voor de verzekeringskosten. Over de verzekeringskosten wordt geen BPM berekend.

## LEASING EN FINANCIERINGEN

**Dacia Financial Services.** Dacia Financial Services is de huisleverancier van Dacia op het gebied van leasing en financiering. Bij de Dacia dealer kunt u terecht voor deskundig advies en het beheer van uw wagenpark, maar ook om uw auto te financieren. Voor zowel nieuwe auto's als voor occasions heeft Dacia Financial Services altijd een passende oplossing voor u.

**Dacia Plan.** Dacia Plan is een financieringsplan voor nieuwe Dacia personen-auto. Voor nadere informatie verwijzen wij u graag naar uw Dacia dealer.

## BPM PERSONENAUTO'S

Per 1 juli 2012 is de bpm-wetgeving welke effect heeft op het bpm-bedrag van personenauto's gewijzigd. Ten opzichte van de regelgeving per 1 januari 2012 is het vaste bpm-percentage ongewijzigd en bedraagt nog steeds 11,1%. De bpm-toeslag, welke gekoppeld is aan de absolute CO<sub>2</sub>-uitstoot van de betreffende auto veranderd echter wel.

De toeslag met betrekking tot de absolute CO<sub>2</sub>-uitstoot van de betreffende auto wordt aan de hand van verschillende schijven berekend. Indien de betreffende benzinepersoonauto een CO<sub>2</sub>-uitstoot heeft hoger dan 102 g/km, wordt er per gram CO<sub>2</sub>-uitstoot een bepaald bedrag betaald. Voor dieselpersoonauto's ligt deze ondergrens op 91 g/km.

In de onderstaande tabel staan de verschillende drempelwaarden CO<sub>2</sub>-uitstoot weergegeven met het bijbehorende toeslagsbedrag per g/km CO<sub>2</sub> die geldig zijn per 1 juli 2012.

	2012		€
	Benzine	Diesel	
1 <sup>e</sup> schijf CO <sub>2</sub> uitstoot g/km	103 - 159	92 - 143	101
2 <sup>e</sup> schijf CO <sub>2</sub> uitstoot g/km	160 - 237	144 - 211	121
3 <sup>e</sup> schijf CO <sub>2</sub> uitstoot g/km	238 - 242	212 - 225	223
4 <sup>e</sup> schijf CO <sub>2</sub> uitstoot g/km	≥ 242	≥ 225	559

Ook geldt per 1 juli 2012 voor benzinepersoonauto's een korting van €450. Voor dieselpersoonauto's geldt per 1 juli 2012 een extra dieseltoeslag van €40,68 per gram die verschuldigd is vanaf een uitstoot boven de 70 gram. Dieselpersoonauto's die in 2012 aan de Euro 6 emissienorm voldoen krijgen een korting van €1.000 op het bpm-bedrag.

Voor elektrische personenauto's geldt een volledige vrijstelling van bpm. Dit houdt in dat bij aanschaf van een elektrische personenauto de bovengenoemde belastingen niet van toepassing zijn.

Het eventueel uit de gewijzigde bpm-wetgeving voortvloeiende bedrag is verwerkt in de consumentenprijzen van deze prijslijst. In de praktijk kan het voorkomen, dat een in deze prijslijst genoemde energie-efficiëntieklasse, CO<sub>2</sub>-uitstoot en/of fijnstofuitstoot niet overeenkomt met de definitieve door het RDW gehanteerde waarde waardoor het vastgestelde bpm-bedrag op het moment van tenaamstelling van het kenteken kan afwijken van het in deze prijslijst genoemde bedrag. Dit kan ontstaan door wijzigingen in de specificaties van het product of door de aanpassing van de berekeningsmethode van de overheid. Renault Nederland en haar verkooporganisatie zijn in dat (eventuele) geval niet aansprakelijk voor afwijkingen in de prijsstelling. Mogelijke verschillen zijn te allen tijde voor rekening van de koper. Tevens verwijzen wij u naar de relevante algemene leveringsvoorwaarden van de BOVAG.

# GARANTIE

## DE SERVICE VAN DACIA

**Dacia Garantie.** Dacia geeft op haar nieuwe personenauto's standaard 36 maanden fabrieksgarantie met een maximum van 100.000 km.

**Dacia Reparatie Garantie.** De Dacia dealer geeft 12 maanden garantie op alle reparaties die hij uitgevoerd en gefactureerd heeft.

**Plaatwerkgarantie.** Dacia geeft op haar auto's 6 jaar plaatwerkgarantie.

**Lakgarantie.** Op alle afgeleverde auto's biedt Dacia 2 jaar lakgarantie.

**Dacia Route Service.** Dacia Route Service is 24/7 vanuit geheel Europa bereikbaar om u te helpen als uw auto strandt met een onvoorzien mechanisch, elektrisch of elektronisch incident dat onder de contractuele garantie voor nieuwe auto's valt. De hulpverlening wordt uitsluitend uitgevoerd door Dacia Route Service en deze zorgt er voor dat de auto zo snel mogelijk en zover mogelijk ter plaatse gerepareerd wordt. In Nederland belt u het telefoonnummer 0900-9998700.

De voorwaarden van de garantiebepalingen vindt u in het Dacia Garantie- en Onderhoudsboekje.

De voorwaarden van het aanvullende garantiecontract vindt u in de Algemene Voorwaarden Dacia GarantiePlus. Bekijk deze voorwaarden op [www.dacia.nl](http://www.dacia.nl) of vraag uw dealer om een exemplaar.

## AANVULLENDE GARANTIE VERZEKERING

Uiteraard geeft Dacia op haar nieuwe personenauto's drie jaar fabrieksgarantie. Daarnaast biedt Dacia u de gelegenheid deze fabrieksgarantie te verlengen met de Dacia GarantiePlus verzekering:

**De Dacia GarantiePlus verzekering.** Met de Dacia GarantiePlus verzekering heeft u de mogelijkheid om de oorspronkelijke garantie te verlengen. U maakt met de Dacia GarantiePlus verzekering kosteloos gebruik van Dacia Route Service in Europa. U kunt de GarantiePlus verzekering tot 24 maanden na de eerste tenaamstelling afsluiten bij uw Dacia dealer.





# Dacia Personenauto's

## Een auto voor dat geld, dat meen je!?

Jazeker menen we dat, want bij Dacia is bedacht dat een scherp geprijsde auto ook aantrekkelijk, veilig en degelijk kan zijn. En dat is waar gebleken – de betrouwbaarheid en de robuustheid van onze modellen zijn inmiddels beroemd. Het design van de nieuwste modellen van Dacia is bovendien verrassend fraai en apart. In onze auto's is ook altijd voldoende ruimte voor de passagiers en al hun bagage. Dit succes is gebaseerd op een heel simpele constatering: je kunt dol zijn op auto's, er één nodig hebben, maar er toch niet al je spaargeld aan willen besteden.

Dacia is een merk van de Renault Groep en gebruikt dan ook technische systemen die efficiënt en betrouwbaar zijn gebleken zodat er een garantie van 3 jaar of 100.000 km kan worden gegeven en een voordelige kilometerprijs kan worden gegarandeerd. Met Dacia Eco<sup>2</sup> laten we zien dat ook dit merk aan het milieu denkt. De auto's van Dacia worden geproduceerd in ISO 14 001 gecertificeerde fabrieken en zijn leverbaar met motoren die minder dan 120 g CO<sub>2</sub>/km uitstoten. Want hoe belangrijk ook: milieuvriendelijkheid moet betaalbaar zijn!



Alles is in het werk gesteld om juiste en actuele informatie in deze uitgave ten tijde van zijn verschijning (oktober 2012) te vermelden. Deze prijslijst werd samengesteld op basis van voorseries of prototypes. In het kader van zijn streven naar constante verbetering van zijn producten behoudt DACIA zich het recht voor om op ieder moment wijzigingen in de specificaties en aan de beschreven en afgebeelde auto's door te voeren. Eventuele wijzigingen zullen zo snel mogelijk aan de DACIA dealers worden doorgegeven. Per land kunnen de op de markt gebrachte versies verschillen en het kan voorkomen dat sommige uitrustingen niet leverbaar zijn (standaard, optioneel of als accessoire). Raadpleeg daarom uw plaatselijke Dacia dealer voor de meest recente informatie. Vanwege technische beperkingen bij het drukproces kunnen de in deze prijslijst afgebeelde kleuren verschillen van de echte kleur van de lakken en van de materialen in het interieur. Alle rechten voorbehouden. DACIA is op geen enkele wijze aansprakelijk voor mogelijke gevolgen van onjuistheden of onvolkomenheden van de inhoud van deze prijslijst. Gehele of gedeeltelijke reproductie van deze publicatie in welke vorm of met welk middel dan ook is verboden zonder voorafgaande schriftelijke toestemming van DACIA.