



Dacia Personenauto's

Prijslijst 1 januari 2013



Shockingly affordable

VERSIEPRIJZEN SANDERO

MOTOR	UITVOERING	ENERGIELABEL	CO ₂ ¹	NETTO €	BTW €	CATALOGUSPRIJS	
						BPM ² €	INCL. BTW en BPM €
BENZINE							
Tce 90	Ambiance	B	120	6.500,00	1.365,00	3.125,00	10.990,00
	Lauréate	B	120	7.326,45	1.538,55	3.125,00	11.990,00

¹ Gemiddelde CO₂ uitstoot g/km (volgens EG-richtlijn 715/2007)

BELANGRIJKSTE STANDAARDUITRUSTING SANDERO

AMBIANCE

- ABS remsysteem met elektronische remkrachtverdeling en noodstopbekrachtiging
- Elektronische Stability Control (ESC) met tractiecontrole ASR
- Front airbag bestuurder en passagier
- Zijairbags vóór
- Dagrifverlichting
- Centrale portiervergrendeling met afstandsbediening
- Elektrisch bedienbare zijruiten vóór
- 1/3 - 2/3 neerklapbare achterbank
- Stuurbekrachtiging
- Radiovoorbereiding
- Spiegelkappen in zwart
- Portiergrepen buitenzijde in zwart
- Bumpers in carrosseriekleur
- Hoofdsteunen achter, middelste 'komma' vormig
- Zonwerend glas rondom
- 12 volt accessoire aansluiting
- Dashboard in donker antraciet met voorzijde in lichtgrijs met omlijsting luchtroosters in chroomkleur met satijnglans
- Omlijsting tellerhuis in chroomkleur
- 15" Stalen wielen met volledige wielop 'Aracaju'
- Bekleding 'Ambiance'

AMBIANCE vanaf € 10990

LAURÉATE (extra uitrusting t.o.v. Ambiance)

- Mistlampen vóór
- Details grille in chroomkleur
- Deurgrepen buitenzijde in carrosseriekleur
- Elektrisch verstelbare buitenspiegels in carrosseriekleur
- Radio met CD/MP-3 speler, Bluetooth®, stuurwielbediening, USB- en 3,5 mm jack aansluiting
- Boordcomputer
- Bestuurdersstoel in hoogte verstelbaar
- Stuurwiel in hoogte verstelbaar
- Veiligheids gordels vóór in hoogte verstelbaar
- 3 Hoofdsteunen achter 'komma' vormig
- Dashboard in donker antraciet met omlijsting luchtroosters in chroomkleur met satijnglans
- Interieur met chroomkleurige accenten: bediening verwarming, middenconsole en dashboard
- 15" Stalen wielen met volledige wielop 'Groomy'
- Bekleding 'Lauréate'

Waarde extra uitrusting

€ 1.600

U betaalt

€ 1.000

Uw klantvoordeel is

€ 600

LAURÉATE vanaf € 11990

PAKKETTEN EN OPTIES SANDERO

PAKKETTEN	CATALOGUSPRIJS					
	AMBIANCE	LAURÉATE	NETTO €	BTW €	BPM ¹ €	INCL. BTW en BPM €
Pack Dacia Plug & Radio	○	-	657,02	137,98	0,00	795,00
<ul style="list-style-type: none"> ■ Radio met CD/MP-3 speler, Bluetooth®, stuurwielbediening, USB- en 3,5 mm jack aansluiting ■ Handbediende airconditioning 						
Waarde van dit pakket bedraagt €1090 - U betaalt €35 Uw voordeel is €295						
Pack MEDIA NAV:	-	○	657,02	137,98	0,00	795,00
<ul style="list-style-type: none"> ■ Navigatie met 7" touchscreen ■ Radio/ MP-3, Bluetooth®, stuurwielbediening, USB- en 3,5 mm jack aansluiting ■ Handbediende airconditioning 						
Waarde van dit pakket bedraagt €1485 - U betaalt €35 Uw voordeel is €690						
OPTIES						
VEILIGHEID						
Reservewiel	○	○	119,83	25,17	0,00	145,00
Mistlampen vóór	○	●	161,16	33,84	0,00	195,00
COMFORT						
Handbediende airconditioning	-	○	326,45	68,55	0,00	395,00
Cruise Control (alleen in combinatie met optie met leder bekleed stuurwiel)	-	○	161,16	33,84	0,00	195,00
Parkeersensoren in de achterbumper	-	○	243,80	51,20	0,00	295,00
Elektrisch bedienbare zijruiten achter	-	○	243,80	51,20	0,00	295,00
EXTERIEUR						
Lichtmetalen wielen 15" Empreinte	○	○	326,45	68,55	0,00	395,00
Metaallak	○	○	491,74	103,26	0,00	595,00
INTERIEUR						
Lederen bekleding zwart (alleen icm optie met leder bekleed stuurwiel)	-	○	491,74	103,26	0,00	595,00
Met leder bekleed stuurwiel	-	○	243,80	51,20	0,00	295,00
AUDIO, NAVIGATIE EN COMMUNICATIE						
Kaart van geheel Europa voor MEDIA NAV	-	○	78,51	16,49	0,00	95,00

● = standaard, ○ = optie, - = niet leverbaar

UITRUSTING EN OPTIES SANDERO

	AMBIANCE	LAURÉATE
ACTIEVE EN PASSIEVE VEILIGHEID		
ABS met elektronische remkrachtverdeling	●	●
Electronic Stability Control (ESC) met tractiecontrole (ASR)	●	●
Frontairbags bestuurder en passagier (passagiersairbag uitschakelbaar)	●	●
Zijairbags vóór	●	●
3-punts veiligheidsgordels vóór (in hoogte verstelbaar op Lauréate)	●	●
3 3-punts veiligheidsgordels achter	●	●
3 hoofdsteunen achter (tweede zitrij), middelste 'komma' vormig	●	-
3 hoofdsteunen achter komma' vormig	-	●
ISOFIX-bevestigingssysteem voor kinderzitjes op de buitenste zitplaatsen achter	●	●
Elektronische startblokkering met transponder	●	●
BESTURING EN CONTROLE-INSTRUMENTEN		
Toerenteller	●	●
Hydraulische stuurbechrachting	●	●
Schakelindicator	●	●
Boordcomputer met 7 functies: totaalteller, dagteller, totaal verbruik, gemiddeld verbruik, actieradius, gemiddelde snelheid, onderhoudsinterval, buitentemperatuur	-	●
Cruise control (alleen in combinatie met optie met leder bekleed stuurwiel)	-	○
Parkeersensoren in de achterbumper	-	○
Waarschuwingssignaal bij niet uitschakelen van de verlichting	●	●
Waarschuwingssignaal "niet goed gesloten portieren"	●	●
Waarschuwingssignaal "gordel niet om" bestuurder	●	●
LICHT EN ZICHT		
Dagrijverlichting	●	●
Mistlampen vóór	●	●
Binnenspiegel met anti-verblindingsstand	●	●
Van binnenuit verstelbare buitenspiegels	●	●
Elektrisch verstelbare en verwarmbare buitenspiegels	-	●
VERWARMING EN VENTILATIE		
Verwarming en ventilatie met 4 snelheden en recirculatiestand	●	●
Handbediende airconditioning	○ ¹	○ ²
COMFORT		
Centrale deurvergrendeling met afstandsbediening	●	●
Elektrisch bedienbare zijruiten vóór	●	●
Elektrisch bedienbare zijruiten achter	-	○
Stuurwiel in hoogte verstelbaar	-	●
Bestuurdersstoel in hoogte verstelbaar	-	●
Binnenverlichting vóór met leeslampje	-	●
Kofferruimte met verlichting	●	●
Zonwerend glas rondom	●	●
Zonneklep met make-up spiegel passagier	●	●
Rokersset	●	●
EXTERIEUR		
Bumpers in carrosseriekleur	●	●
Details grille in chroomkleur	-	●
Portierhandgrepen buitenzijde zwart	●	-
Portierhandgrepen buitenzijde in carrosseriekleur	-	●
Buitenspiegelbehuizing zwart	●	-
Buitenspiegelbehuizing in carrosseriekleur	-	●
15" Stalen wielen met volledige wielpop 'Aracaju'	●	-
15" Stalen wielen met volledige wielpop 'Groomy'	-	●
Lichtmetalen wielen 15" 'Empreinte'	○	○
Metaallak	○	○
Reservewiel	○	○
Bandenreparatieset (vervalt bij keuze voor optie reservewiel)	●	●
INTERIEUR		
Dashboard in donker antraciet met voorzijde in lichtgrijs met omlijsting luchtroosters in chroomkleur met satijnglans	●	-
Dashboard in donker antraciet met middenconsole en omlijsting luchtroosters in antracietgrijs	-	●
Deurpanelen binnenzijde in donkergrijs	●	-
Deurpanelen binnenzijde in donkergrijs met deurgreep in antracietgrijs	-	●
1/3-2/3 neerklapbare achterbank	●	●
Bekleding 'Ambiance'	●	-
Bekleding 'Lauréate'	-	●
Lederen bekleding / TEP zwart (alleen icm optie lederen stuurwiel)	-	○ ^{3,4}
Met leder bekleed stuurwiel en versnellingspook	-	○ ^{4,5}
OPBERGMOGELIJKHEDEN		
Opbergvakken in voorportieren	●	●
Insteekvakken aan de rugleuning van de voorstoelen	-	●
AUDIO, NAVIGATIE, TELEFONIE		
Radio voorbereiding: antenne, bekabeling radio en bekabeling voor dashboardspeakers	●	●
Radio met CD/MP-3 speler, Bluetooth®, stuurwielbediening, USB- en 3,5 mm jack aansluiting	○	●
MEDIA NAV multimediastelsysteem: 7" touchscreen navigatie, Radio/ MP-3 met stuurwielbediening, Bluetooth®, USB- en 3,5 mm jack aansluiting met kaarten: BeNeLux, Duitsland, Oostenrijk, Zwitserland. Updates en extra kaarten online beschikbaar	-	○
Kaart van geheel Europa voor MEDIA NAV multimedia systeem	-	○

¹ = Airconditioning alleen als onderdeel van optie Pack Dacia Plug & Radio

² = Airconditioning leverbaar als losse optie of al onderdeel van optie Pack MEDIA NAV

³ = Lederen bekleding alleen in combinatie met optie stuurwiel bekleed met leder

⁴ = Lederen bekleding op het middengedeelte van de zitting en voorzijde rugleuning, de overige delen zijn voorzien van kunstleder (TEP)

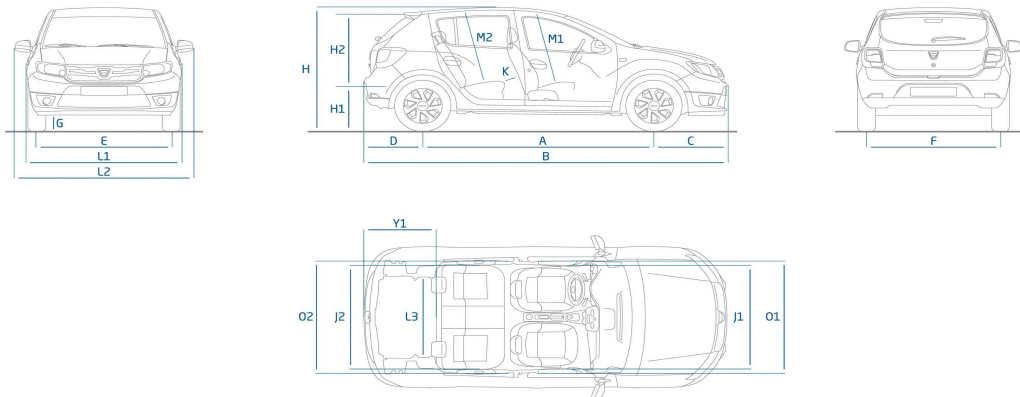
⁵ = Stuurwiel bekleed met leder leverbaar als losse optie of als onderdeel van het pack lederen bekleding

ZITPLAATSEN	
Aantal zitplaatsen	5
MOTOR	
Cilinderinhoud (cm3)	898
Brandstof	Benzine
Aantal cilinders/kleppen	3/12
Max. vermogen Kw (pk)	66 (90)
Bij toerental (t/min)	5 250
Max. koppel (bij t/min)	135 (2 500)
Inspuitsysteem	Multipoint injectie - Turbo
Emissienorm	Euro 5
VERSNELLINGSBAK	
Aantal versnellingen	5
REMSYSTEEM	
Vóór: geventileerde schijven - Ø (mm)/ dikte (mm)	258 / 22
Achter: trommelremmen - (mm)	204
ABS met noodstopbekrachtiging	Standaard
WIELOPHANGING	
Voortrein	Pseudo McPherson met driehoekige draagarm
Achterein	H-vormig met vervormbaar profiel en voorgeprogrammeerde geometrie - schroefveren
STUURINRICHTING	
Draaicirkel tussen stoepranden/muren (m)	10,68
BANDEN EN WIELEN	
Bandenmaat	185 / 65 R15
INHOUD	
Volume kofferruimte minimaal (l)	320
Volume kofferruimte maximaal (l)	1 200
Brandstoftank (l)	50
PRESTATIES	
Topsnelheid op het circuit (km/h)	175
0-100 km/h (s)	11,1
BRANDSTOFVERBRUIK (L/100 KM) / (KM/L)¹	
Gecombineerd verbruik	5,2 (19,2)
Verbruik buiten de stad	4,3 (23,3)
Verbruik binnen de stad (koude start)	6,7 (14,9)
CO ₂ emissie (g/km)	120
GEWICHT (KG)²	
Leeg rijklaargewicht	937
Max. toelaatbaar gewicht	1 500
Max. toelaatbaar treingewicht	2 300
Max. toelaatbaar aanhangergewicht (geremd) ²	1 100
Max. toelaatbaar aanhangergewicht (ongeremd)	465
Max. toelaatbare kogeldruk	nrb

¹ Afhankelijk van extra uitrusting van een auto, kunnen gewicht en brandstofverbruik variëren

² Dit maximale aanhangergewicht is alleen toegestaan als bovengenoemd treingewicht (beladen auto + beladen aanhanger) niet wordt overschreden

AFMETINGEN (mm) SANDERO



AFMETINGEN (mm) SANDERO

Volume bagageruimte (in liter volgens ISO-norm) 5 zitplaatsen	320
Volume bagageruimte 2 zitplaatsen (met achterbank opgeklapt)	1 200
A Wielbasis	2 589
B Totale lengte	4058
C Overhang voor	813
D Overhang achter	656
E Spoorbreedte voor	1 493
F Spoorbreedte achter	1 476
G Grondspeling	163
H Totale hoogte onbeladen	1 518
H1 Laadhoogte onbeladen	761
H2 Hoogte opening bagageruimte	622
J1 Breedte interieur op schouderhoogte voor	1 387
J2 Breedte op interieur op schouderhoogte op 2e zitrij	1 393
K Beenruimte op kniehoogte tweede zitrij	144
L1/L2 Totale breedte zonder/ met zijspiegels	1 733 / 1 994
L3 Breedte bagageruimte tussen de wielkasten	1 005
M1 Afstand tussen zitting en het dak vóór (14°)	900
M2 Afstand tussen zitting en het dak tweede zitrij (14°)	880
O1 Breedte interieur op ellebooghoogte voor	1 417
O2 Breedte op interieur op ellebooghoogte op 2e zitrij	1 436
Y1 Lengte bagageruimte tot de tweede zitrij	856

VERSIEPRIJZEN SANDERO STEPWAY

MOTOR	UITVOERING	ENERGIELABEL	CO ₂ ¹	NETTO €	BTW €	CATALOGUSPRIJS	
						BPM ² €	INCL. BTW en BPM €
BENZINE							
Tce 90	Ambiance	nrb	125	8.462,81	1.777,19	3.750,00	13.990,00
	Lauréate	nrb	125	9.289,26	1.950,74	3.750,00	14.990,00

¹ Gemiddelde CO₂ uitstoot g/km (volgens EG-richtlijn 715/2007)

BELANGRIJKSTE STANDAARDUITRUSTING SANDERO STEPWAY**AMBIANCE**

- Off-road look: specifieke voor-en achterbumper met voor- en achterskids, wielkastverbreeders, zijskirts en dakrails in chroomkleur met satijnglans
- Striping 'Stepway'
- Metaallak
- 16" Designwielen 'Oasis'
- ABS remsysteem met elektronische remverdeling
- Electronic Stability Control (ESC) met tractiecontrole (ASR)
- Front airbag bestuurder en passagier
- Zijairbags vóór
- Dagrijverlichting
- Mistlampen vóór
- Elektrisch bedienbare zijruiten vóór
- Centrale portiervergrendeling met afstandsbediening
- Hoofddeunen achter, middelste 'komma' vormig
- 1/3 - 2/3 neerklapbare achterbank
- Deurgrepen buitenzijde in zwart
- Spiegelkappen in carrosseriekleur
- Omlijsting tellerhuis in chroomkleur
- Bekleding 'Stepway'

AMBIANCE vanaf € 13990**LAURÉATE** (extra uitrusting t.o.v. Ambiance)

- MEDIA NAV mediasysteem: 7" touchscreen navigatie, Radio/ MP-3 met stuurwielbediening, Bluetooth®, USB- en 3,5 mm jack aansluiting
- Boordcomputer met 7 functies
- Cruise Control
- Parkeersensoren in de achterbumper
- Handbediende airconditioning
- Met leder bekleed stuurwiel en versnellingspook
- Elektrisch verstelbare en verwarmbare buitenspiegels
- Elektrisch bedienbare zijruiten achter
- 3 hoofddeunen achter 'kommavormig'
- Chroomdetails in de voorbumper
- In hoogte verstelbare bestuurdersstoel
- In hoogte verstelbaar stuurwiel
- In hoogte verstelbare veiligheidsgordels vóór

Waarde extra uitrusting**€ 2.200****U betaalt****€ 1.000****Uw klantvoordeel is****€ 1.200****LAURÉATE vanaf € 14990**

	AMBIANCE	LAURÉATE	NETTO €	BTW €	BPM €	INCL. BTW en BPM €
PAKKETTEN						
Pack Dacia Plug & Radio	○	-	657,02	137,98	0,00	795,00
<ul style="list-style-type: none"> ■ Radio met CD/MP-3 speler, Bluetooth®, stuurwielbediening, USB- en 3,5 mm jack aansluiting ■ Handbediende airconditioning 						
Waarde van dit pakket bedraagt €890 - U betaalt €75 Uw voordeel is €95						
OPTIES						
VEILIGHEID						
Reservewiel	○	○	119,83	25,17	0,00	145,00
COMFORT						
Cruise Control (alleen in combinatie met optie met leder bekleed stuurwiel)	○	●	161,16	33,84	0,00	195,00
INTERIEUR						
Met leder bekleed stuurwiel	○	●	243,80	51,20	0,00	295,00
Lederen bekleding antraciet (alleen icm optie lederen stuurwiel)	-	○	491,74	103,26	0,00	595,00
AUDIO, NAVIGATIE EN COMMUNICATIE						
Kaart van geheel Europa voor MEDIA NAV	-	○	78,51	16,49	0,00	95,00

● = standaard, ○ = optie, - = niet leverbaar

	AMBIANCE	LAURÉATE
ACTIEVE EN PASSIEVE VEILIGHEID		
ABS met elektronische remkrachtverdeling	●	●
Electronic Stability Control (ESC) met tractiecontrole (ASR)	●	●
Frontairbags bestuurder en passagier (passagiersairbag uitschakelbaar)	●	●
Zijairbags vóór	●	●
3-punts veiligheidsgordels vóór (in hoogte verstelbaar op Lauréate)	●	●
3 3-punts veiligheidsgordels achter	●	●
3 hoofdsteunen achter (tweede zitrij), middelste 'komma' vormig	●	-
3 hoofdsteunen achter komma' vormig	-	●
ISOFIX-bevestigingssysteem voor kinderzitjes op de buitenste zitplaatsen achter	●	●
Elektronische startblokkering met transponder	●	●
BESTURING EN CONTROLE-INSTRUMENTEN		
Toerenteller	●	●
Hydraulische stuurbekrachting	●	●
Schakelindicator	●	●
Boordcomputer met 7 functies: totaalteller, dagteller, totaal verbruik, gemiddeld verbruik, actieradius, gemiddelde snelheid, onderhoudsinterval, buitentemperatuur	-	●
Cruise control (op ambiance alleen mogelijk in combinatie met optie met leder bekleed stuurwiel)	○	●
Parkeersensoren in de achterbumper	-	●
Waarschuwingssignaal bij niet uitschakelen van de verlichting	●	●
Waarschuwingssignaal "niet goed gesloten portieren"	●	●
Waarschuwingssignaal "gordel niet om" bestuurder	●	●
LICHT EN ZICHT		
Dagrijverlichting	●	●
Mistlampen vóór	●	●
Binnenspiegel met anti-verblindingsstand	●	●
Van binnenuit verstelbare buitenspiegels	●	●
Elektrisch verstelbare en verwarmbare buitenspiegels	-	●
VERWARMING EN VENTILATIE		
Verwarming en ventilatie met 4 snelheden en recirculatiestand	●	●
Handbediende airconditioning	○ ¹	●
COMFORT		
Centrale deurvergrendeling met afstandsbediening	●	●
Elektrisch bedienbare zijruiten vóór	●	●
Elektrisch bedienbare zijruiten achter	-	●
Stuurwiel in hoogte verstelbaar	-	●
Bestuurdersstoel in hoogte verstelbaar	-	●
Binnenverlichting vóór met leeslampje	-	●
Kofferruimte met verlichting	●	●
Zonwerend glas rondom	●	●
Zonneklep met make-up spiegel passagier	●	●
Rokersset	●	●
EXTERIEUR		
Design Stepway: specifiek voor- en achterbumper met voor en achterskids, wielkastverbreeders, zijskirts en dakrails in chroomkleur met satijnglans	●	●
Metaallak	●	●
Details grille in chroomkleur	-	●
Portierhandgrepen buitenzijde zwart	●	●
Buitenspiegelbehuizing in carrosseriekleur	●	●
16" Designwielen 'Oasis'	●	●
Striping 'Stepway'	●	●
Reservewiel	○	○
Bandenreparatieset (vervalt bij keuze voor optie reservewiel)	●	●
INTERIEUR		
Dashboard in donker antraciet met omlijsting middenconsole in grijs en omlijsting luchtroosters in chroomkleur	●	●
Omlijsting tellerhuis in grijs	●	●
Stuurinleg in grijs	-	●
Deurpanelen binnenzijde in donker antraciet	●	-
Deurpanelen binnenzijde in donker antraciet met deurgreep in grijs	-	●
1/3-2/3 neerklapbare achterbank	●	●
Bekleding 'Stepway'	●	●
Lederen bekleding / TEP zwart (alleen icm optie lederen stuurwiel)	-	○ ^{2,3}
Stuurwiel en versnellingspook bekleed met leder	○	●
OPBERGMOGELIJKHEDEN		
Opbergvakken in voorportieren	●	●
Insteekvakken aan de rugleuning van de voorstoelen	-	●
AUDIO, NAVIGATIE, TELEFONIE		
Radio voorbereiding: antenne, bekabeling radio en bekabeling voor dashboardspeakers	●	●
Radio met CD/MP-3 speler, Bluetooth®, stuurwielbediening, USB- en 3,5 mm jack aansluiting	○	-
MEDIA NAV multimedia-systeem: 7" touchscreen navigatie, Radio/ MP-3 met stuurwielbediening, Bluetooth®, USB- en 3,5 mm jack aansluiting met kaarten: BeNeLux, Duitsland, Oostenrijk, Zwitserland. Updates en extra kaarten online beschikbaar	-	●
Kaart van geheel Europa voor MEDIA NAV multimedia systeem	-	○

¹ = Airconditioning alleen als onderdeel van optie Pack Dacia Plug & Radio

² = Lederen bekleding alleen in combinatie met optie stuurwiel bekleed met leder

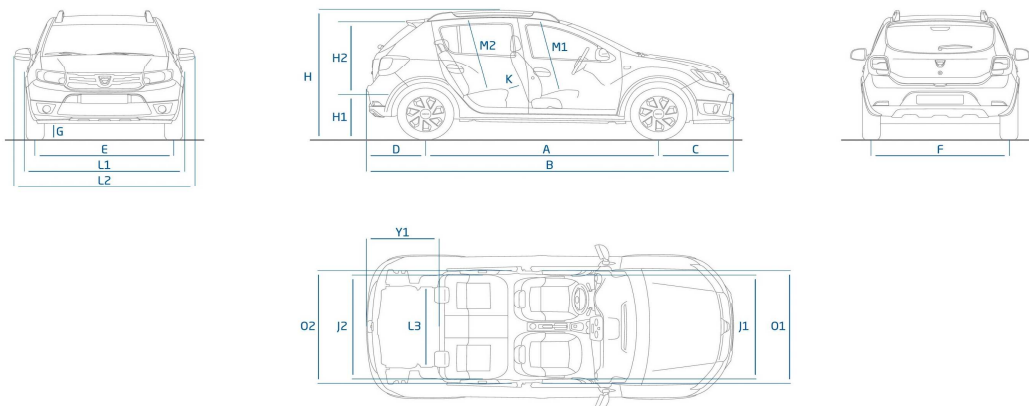
³ = Lederen bekleding op het middengedeelte van de zitting en voorzijde rugleuning, de overige delen zijn voorzien van kunstleder (TEP)

ZITPLAATSEN	
Aantal zitplaatsen	5
MOTOR	
Cilinderinhoud (cm3)	898
Brandstof	Benzine
Aantal cilinders/kleppen	3/12
Max. vermogen Kw (pk)	66 (90)
Bij toerental (t/min)	5 250
Max. koppel (bij t/min)	135 (2 500)
Inspuitsysteem	Multipoint injectie - Turbo
Emissienorm	Euro 5
VERSNELLINGSBAK	
Aantal versnellingen	5
REMSYSTEEM	
Vóór: geventileerde schijven - Ø (mm)/ dikte (mm)	228 / 22
Achter: trommelremmen - (mm)	107
ABS met noodstopbekrachtiging	Standaard
WIELOPHANGING	
Voortrein	Pseudo McPherson met driehoekige draagarm
Achterein	H-vormig met vervormbaar profiel en voorgeprogrammeerde geometrie - schroefveren
STUURINRICHTING	
Draaicirkel tussen stoepranden/muren (m)	10,5
BANDEN EN WIELEN	
Bandenmaat	205 / 55 R16
INHOUD	
Volume kofferruimte minimaal (l)	320
Volume kofferruimte maximaal (l)	1 200
Brandstoftank (l)	50
PRESTATIES	
Topsnelheid op het circuit (km/h)	168
0-100 km/h (s)	11,1
BRANDSTOFVERBRUIK (L/100 KM) / (KM/L)¹	
Gecombineerd verbruik	5,4 (18,5)
Verbruik buiten de stad	4,7 (21,3)
Verbruik binnen de stad (koude start)	6,6 (15,1)
CO ₂ emissie (g/km)	125
GEWICHT (KG)²	
Leeg rijklaargewicht	998
Max. toelaatbaar gewicht	1 550
Max. toelaatbaar treingewicht	2 340
Max. toelaatbaar aanhangergewicht (geremd) ²	1 100
Max. toelaatbaar aanhangergewicht (ongeremd)	500
Max. toelaatbare kogeldruk	n nb

¹ Afhankelijk van extra uitrusting van een auto, kunnen gewicht en brandstofverbruik variëren

² Dit maximale aanhangergewicht is alleen toegestaan als bovengenoemd treingewicht (beladen auto + beladen aanhanger) niet wordt overschreden

AFMETINGEN (mm) SANDERO STEPWAY



AFMETINGEN (mm) SANDERO STEPWAY

Volume bagageruimte (in liter volgens ISO-norm) 5 zitplaatsen	320
Volume bagageruimte 2 zitplaatsen (met achterbank opgeklapt)	1 200
A Wielbasis	2 590
B Totale lengte	4 081
C Overhang voor	835
D Overhang achter	656
E Spoorbreedte voor	1 490
F Spoorbreedte achter	1 481
G Grondspeling	207
H Totale hoogte onbeladen zonder / met dakrails	1 559 / 1 618
H1 Laadhoogte onbeladen	798
H2 Hoogte opening bagageruimte	622
J1 Breedte interieur op schouderhoogte voor	1 387
J2 Breedte op interieur op schouderhoogte op 2e zitrij	1 393
K Beenruimte op kniehoogte tweede zitrij	144
L1/L2 Totale breedte zonder/ met zijspiegels	1 733 / 1 994
L3 Breedte bagageruimte tussen de wielkasten	1 005
M1 Afstand tussen zitting en het dak vóór (14°)	900
M2 Afstand tussen zitting en het dak tweede zitrij (14°)	880
O1 Breedte interieur op ellebooghoogte voor	1 417
O2 Breedte op interieur op ellebooghoogte op 2e zitrij	1 436
Y1 Lengte bagageruimte tot de tweede zitrij	856

VERSIEPRIJZEN LODGY 5 ZITPLAATSEN

MOTOR	UITVOERING	ENERGIELABEL	CO ₂ ¹	NETTO €	BTW €	CATALOGUSPRIJS	
						BPM ² €	INCL. BTW en BPM €
BENZINE							
Tce 115	Ambiance	B	135	9.082,64	1.907,36	5.000,00	15.990,00
	Lauréate	B	135	10.487,60	2.202,40	5.000,00	17.690,00
	Prestige	B	135	11.561,98	2.428,02	5.000,00	18.990,00
DIESEL							
dCi 90	Ambiance	B	109	10.889,20	2.286,73	4.814,07	17.990,00
	Lauréate	B	109	12.294,16	2.581,77	4.814,07	19.690,00
dCi 110	Lauréate	C	116	12.072,74	2.535,28	6.081,98	20.690,00
	Prestige	C	116	13.147,12	2.760,90	6.081,98	21.990,00

VERSIEPRIJZEN LODGY 7 ZITPLAATSEN

MOTOR	UITVOERING	ENERGIELABEL	CO ₂ ¹	NETTO €	BTW €	CATALOGUSPRIJS	
						BPM ² €	INCL. BTW en BPM €
BENZINE							
Tce 115	Ambiance	B	140	9.309,92	1.955,08	5.625,00	16.890,00
	Lauréate	B	140	10.714,88	2.250,12	5.625,00	18.590,00
	Prestige	B	140	11.789,26	2.475,74	5.625,00	19.890,00
DIESEL							
dCi 90	Ambiance	B	109	11.633,00	2.442,93	4.814,07	18.890,00
	Lauréate	B	109	13.037,96	2.737,97	4.814,07	20.590,00
dCi 110	Lauréate	C	116	12.816,55	2.691,47	6.081,98	21.590,00
	Prestige	C	116	13.890,93	2.917,09	6.081,98	22.890,00

¹ Gemiddelde CO₂ uitstoot g/km (volgens EG-richtlijn 715/2007)

PAKKETTEN EN OPTIES LODGY

				CATALOGUSPRIJS			
	AMBIANCE	LAURÉATE	PRESTIGE	NETTO €	BTW €	BPM ¹ €	INCL. BTW en BPM €
PAKKETTEN							
Pack Comfort	○	●	●	243,80	51,20	0,00	295,00
■ Bestuurderstoel in hoogte verstelbaar							
■ Stuurwiel in hoogte verstelbaar							
■ 3-punts veiligheidsgordels vóór in hoogte verstelbaar met gordelspanner							
ACCESSOIRES¹							
INTERIEUR							
Centrale armsteun zwart	○	○	○	219,01	45,99	0,00	265,00
Instapljsten voorzijde	○	○	○	37,19	7,81	0,00	45,00
MULTIMEDIA & NAVIGATIE							
DVD Nextbase Click&Go systeem. Semi-geïntegreerd systeem met twee 9 inch schermen	○	○	○	420,66	88,34	0,00	509,00
TRANSPORT & BESCHERMING							
Parkeersensoren in de achterbumper (mogelijk i.c.m. trekhaak)	○	○	○	227,27	47,73	0,00	275,00
Kofferbakbescherming	○	○	○	61,98	13,02	0,00	75,00
Dwarsdragers ter bevestiging voor op langsdragers	○	○	○	131,40	27,60	0,00	159,00
Dakkoffer Dacia, inhoud 400 liter	○	○	○	210,74	44,26	0,00	255,00
Dakkoffer Dacia, inhoud 480 liter	○	○	○	280,17	58,83	0,00	339,00
Draaibare bagageruimtemat met twee zijden, te gebruiken als vloermat of rubberen beschermmat	○	○	○	28,93	6,07	0,00	35,00
Spatlappen voorzijde	○	○	○	48,76	10,24	0,00	59,00
Spatlappen achterzijde	○	○	○	48,76	10,24	0,00	59,00
Alarm met afstandsbediening	○	○	○	280,17	58,83	0,00	339,00
OPTIES							
VEILIGHEID							
Electronic Stability Control (ESC) met tractiecontrole (ASR)	○	○	○	0,00	0,00	0,00	0,00
Mistlampen vóór	○	●	●	161,16	33,84	0,00	195,00
Reservewiel	○	○	○	119,83	25,17	0,00	145,00
COMFORT							
Handbediende airconditioning	○	●	●	657,02	137,98	0,00	795,00
Parkeersensoren in de achterbumper ²	○	○	●	243,80	51,20	0,00	295,00
Elektrisch bedienbare zijruiten achter	-	○	●	243,80	51,20	0,00	295,00
Met leder bekleed stuurwiel en versnellingspook	-	○	●	243,80	51,20	0,00	295,00
Stoelverwarming voorstoelen	-	○	○	243,80	51,20	0,00	295,00
EXTERIEUR							
Lichtmetalen wielen 15" Empreinte	○	-	-	326,45	68,55	0,00	395,00
Lichtmetalen wielen 16" Panache	-	○	●	409,09	85,91	0,00	495,00
Metaallak	○	○	○	491,74	103,26	0,00	595,00
INTERIEUR							
Bagage-afdekhoes (alleen op 7 zitplaatsen)	○	○	●	78,51	16,49	0,00	95,00
Bagage-scheidingsnet (verticaal) alleen op 5 zitplaatsen	○	○	○	161,16	33,84	0,00	195,00
AUDIO							
Dacia Plug & Radio:	○	○	-	326,45	68,55	0,00	395,00
Radio met CD/MP-3 speler, Bluetooth®, stuurwielbediening, USB en Jackplug aansluiting							
MEDIA NAV:	-	○	●	409,09	85,91	0,00	495,00
MEDIA NAV multimediasysteem: 7" touchscreen navigatie, Radio/ MP-3 met stuurwielbediening, Bluetooth®, USB- en 3,5 mm jack aansluiting							

● = standaard, ○ = optie, - = niet leverbaar

¹ = Prijzen genoemde accessoires zijn pakket aanbiedingen inclusief montagekosten, raadpleeg uw dealer voor de meest actuele prijzen² = Optie af-fabriek parkeersensoren in de achterbumper niet mogelijk in combinatie met trekhaak. In combinatie met trekhaak alleen accessoire parkeersensoren.

BELANGRIJKSTE STANDAARDUITRUSTING LODGY

AMBIANCE		
<ul style="list-style-type: none"> ■ ABS- remsysteem met noodstopbekrachtiging ■ Frontairbags voor bestuurder en passagier ■ Zij airbags vóór ■ Stuurbekrachtiging ■ ISOFIX bevestigingsstelsel voor kinderzitjes op 3 zitplaatsen 2e zitrij ■ Boordcomputer ■ Centrale deurvergrendeling met afstandbediening ■ Elektrisch bedienbare zijruiten vóór ■ Snelheidsbegrenzer ■ Sierstrip voorbumper in carrosseriekleur ■ Dakrails in lengterichting zwart ■ Bumpers in carrosseriekleur/ zwart 	<ul style="list-style-type: none"> ■ Zijstootstrips in antraciet ■ Portiergrepen buitenzijde in zwart ■ Buitenspiegels in zwart van binnenuit verstelbaar ■ Portiergrepen binnenzijde in zwart ■ Middenconsole in chroomkleur met satijnglans ■ Omlijsting luchtuitstroomopeningen dashboard in chroomkleur met satijnglans ■ Omlijsting tellers in tellerhuis in zwart ■ Open opbergvak bovenzijde dashboard ■ Open opbergvak voorzijde dashboard boven dashboardkastje ■ Opbergruimte in de portieren ■ Rugleuning 2e zitrij 1/3 2/3 neerklapbaar 	<ul style="list-style-type: none"> ■ Krommavormige hoofdsteunen achter in hoogte verstelbaar (5 en 7 zitplaatsen) ■ Bagageafdekhoes (standaard 5 zitplaatsen) ■ Verlichting kofferruimte (standaard 5 zitplaatsen) ■ 12V accessoire-aansluiting in middenconsole voor 2^e zitrij ■ Radio voorbereiding incl speakers vóór ■ Verwarming met recirculatiestand ■ Verwarmbare achterraut ■ Bandenreparatieset ■ Rokersset ■ 15" stalen wielen met wieloppen "Lyric" ■ Bekleding "Elfa"
AMBIANCE vanaf € 15990		
LAURÉATE (belangrijkste extra uitrusting t.o.v. Ambiance)		
<ul style="list-style-type: none"> ■ Sierstrip voorbumper in chroomkleur ■ Buitenspiegels elektrisch verstelbaar en verwarmbaar in carrosseriekleur ■ Mistlampen vóór ■ Handbediende airconditioning 	<ul style="list-style-type: none"> ■ Bestuurdersstoel en stuurwiel in hoogte verstelbaar ■ Middenconsole dashboard in hoogglans zwart ■ Chromkleur sierelementen in interieur: omlijsting tellers tellerhuis, portiergrepen binnenzijde, omlijsting luchtuitstroomopeningen dashboard 	<ul style="list-style-type: none"> ■ Radio voorbereiding incl speakers vóór en achter ■ 15" stalen wielen met wieloppen "Groomy" ■ Bekleding "Favely"
		Waarde extra uitrusting € 2.450 U betaalt € 1.700 Uw klantvoordeel is € 750
LAURÉATE vanaf €17690		
PRESTIGE (belangrijkste extra uitrusting t.o.v. Lauréate)		
<ul style="list-style-type: none"> ■ 16" lichtmetalen wielen "Panache" ■ MEDIA NAV multimediasysteem: 7" touchscreen navigatie, Radio/ MP-3 met stuurwielbediening, Bluetooth®, USB- en 3,5 mm jack aansluiting 	<ul style="list-style-type: none"> ■ Parkeersensoren in de achterbumper¹ ■ Met leder bekleed stuurwiel en versnellingspook ■ Elektrisch bedienbare zijruiten achter 	<ul style="list-style-type: none"> ■ Bagageafdekhoes (alleen op versie met met 7 zitplaatsen)
		Waarde extra uitrusting € 1.970 U betaalt € 1.300 Uw klantvoordeel is € 670
PRESTIGE vanaf €18990		

¹ = Optie af-fabriek parkeersensoren in de achterbumper niet mogelijk in combinatie met trekhaak. In combinatie met trekhaak alleen accessoire parkeersensoren.

	AMBIANCE	LAURÉATE	PRESTIGE
ACTIEVE EN PASSIEVE VEILIGHEID			
ABS-remsysteem met noodstopbechrachting	●	●	●
Electronic Stability Control (ESC) met tractiecontrole (ASR)	○	○	○
Front airbag bestuurder en passagier (passagier airbag uitschakelbaar)	●	●	●
Zij-airbags vóór	●	●	●
3-punts veiligheidsgordels vóór met gordelspanner	●	●	●
3-punts veiligheidsgordels vóór in hoogte verstelbaar met gordelspanner	○ ¹	●	●
3-punts veiligheidsgordels op 2 ^e en 3 ^e zitrij	●	●	●
Hoofdsteunen vóór in hoogte verstelbaar	●	●	●
Hoofdsteunen 2 ^e en 3 ^e zitrij in hoogte verstelbaar, "komma vormig"	●	●	●
ISOFIX bevestigingssysteem voor kinderzitjes op 3 plaatsen 2 ^e zitrij	●	●	●
Elektronische startonderbreking met transponder	●	●	●
BESTURING EN CONTROLE-INSTRUMENTEN			
Stuurbekrachtiging	●	●	●
Boordcomputer: brandstofverbruik totaal/gemiddeld, resterend bereik in km, afgelege afstand, gemiddelde snelheid en onderhoudsinterval	●	●	●
Waarschuwingssignaal "niet goed gesloten portieren"	-	●	●
Waarschuwingssignaal "gordel niet om" veiligheidsgordels voor	●	●	●
Snelheidsbegrenzer	●	●	●
Parkeersensoren in de achterbumper ²	○	○	●
LICHT EN ZICHT			
Mistlampen vóór	○	●	●
Achterruitenwisser / Verwarmbare achtruit	●	●	●
Signaal "vergeten verlichting"	●	●	●
Buitenspiegels handmatig verstelbaar van binnenuit	●	-	-
Buitenspiegels verwarmbaar en elektrisch verstelbaar van binnenuit	-	●	●
Binnenverlichting centraal console	●	-	-
Binnenverlichting centraal console met leeslampje passagier	-	●	●
Verlichting kofferruimte (alleen op versie met 5 zitplaatsen)	●	●	●
VERWARMING EN VENTILATIE			
Verwarming en ventilatie met vier snelheden met luchtrecirculatiestand	●	●	●
Handbediende airconditioning	○	●	●
COMFORT			
Centrale portiervergrendeling met afstandsbediening	●	●	●
Elektrisch bedienbare zijruiten vóór	●	●	●
Elektrisch bedienbare zijruiten achter	-	○	●
Stuurwiel in hoogte verstelbaar	○ ¹	●	●
Bestuurdersstoel in hoogte verstelbaar	○ ¹	●	●
12 V accessoire-aansluiting in middenconsole toegankelijk vanaf de 2 ^e zitrij	●	●	●
Rokerskit: 12 V accessoire-aansluiting in de middenconsole + asbak	●	●	●
EXTERIEUR			
Bumpers in carrosseriekleur/ zwart	●	●	●
Sierstrip voorbumper	Carrosseriekleur	Chroomkleur	Chroomkleur
Zijstootstrips portieren in zwart	●	●	●
Portier handgrepen exterieur zwart	●	-	-
Portier handgrepen exterieur in carrosseriekleur	-	●	●
Buitenspiegels zwart	●	-	-
Buitenspiegels in carrosseriekleur	-	●	●
Dakrails zwart	●	●	●
Getinte ruiten rondom	●	●	●
Stalen wielen 15" Lyric	●	-	-
Lichtmetalen wielen 15" Empreinte	○	-	-
Stalen wielen 15" Groomy	-	●	-
Lichtmetalen wielen 16" Panache	-	○	●
Metaallak	○	○	○
Reservewiel	○	○	○
Bandenreparatiekit (vervalt bij keuze voor optie reservewiel)	●	●	●
INTERIEUR			
Middenconsole	Chroomkleur satijnglans	Hoogglans zwart / chroomkleur	Hoogglans zwart / chroomkleur
Afwerking luchtroosters	Chroomkleur satijnglans	Chroomkleur	Chroomkleur
Omlijsting tellers in tellerhuis	Zwart	Chroomkleur	Chroomkleur
Stuurwiel en versnellingspook bekleed met leder	-	○	●
Portiergrepen binnenzijde deuren	Zwart	Chroomkleur	Chroomkleur
Afwerking deurpaneel binnenzijde deuren	Bi-tone	Bi-tone	Bi-tone
OPBERGRUIMTE			
Open opbergvak bovenzijde dashboard	●	-	-
Afsluitbaar opbergvak bovenzijde dashboard	-	●	●
Open opbergvak voorzijde dashboard boven dashboardkastje	●	●	●
Opbergruimte in voorportieren	●	●	●
Opbergruimte in achterportieren	●	●	●
Insteekvakken achterzijde voorstoelen	-	●	●
Bekerhouder in middenconsole, tevens toegankelijk voor 2 ^e zitrij	●	●	●
Opbergvakje voor zonneprijs	-	●	●
Bagage-afdekhoes (versie met 5 zitplaatsen)	●	●	●
Bagage-afdekhoes (versie met 7 zitplaatsen)	○	○	●
Bagage-scheidingsnet (verticaal, alleen op versie met 5 zitplaatsen)	○	○	○
STOLEN			
Rugleuning 2 ^e zitrij 1/3 2/3 neerklapbaar, zitting opklapbaar	●	●	●
Rugleuning 3 ^e zitrij 1/2 1/2 neerklapbaar, zitting opklapbaar 1/1 vast te zetten of verwijderbaar	●	●	●
Stoelverwarming voorstoelen	-	○	○
Bekleding 'Elfa'	●	-	-
Bekleding 'Favely'	-	●	●
AUDIO, NAVIGATIE, TELEFONIE			
Radio met CD/MP-3 speler, Bluetooth®, stuurwielbediening, USB en Jackplug aansluiting	○	○	-
MEDIA NAV multimediasysteem: 7" touchscreen navigatie, Radio/ MP-3 met stuurwielbediening, Bluetooth®, USB- en 3,5 mm jack aansluiting met kaarten: BeNeLux, Duitsland, Oostenrijk, Zwitserland. Updates en extra kaarten online beschikbaar	-	○	●

● = standaard, ○ = optie, * = Onderdeel van een Pack, - = niet leverbaar

¹ = Alleen in combinatie met Pack Comfort

² = Optie af-fabriek parkeersensoren in de achterbumper niet mogelijk in combinatie met trekhaak. In combinatie met trekhaak alleen accessoire parkeersensoren.

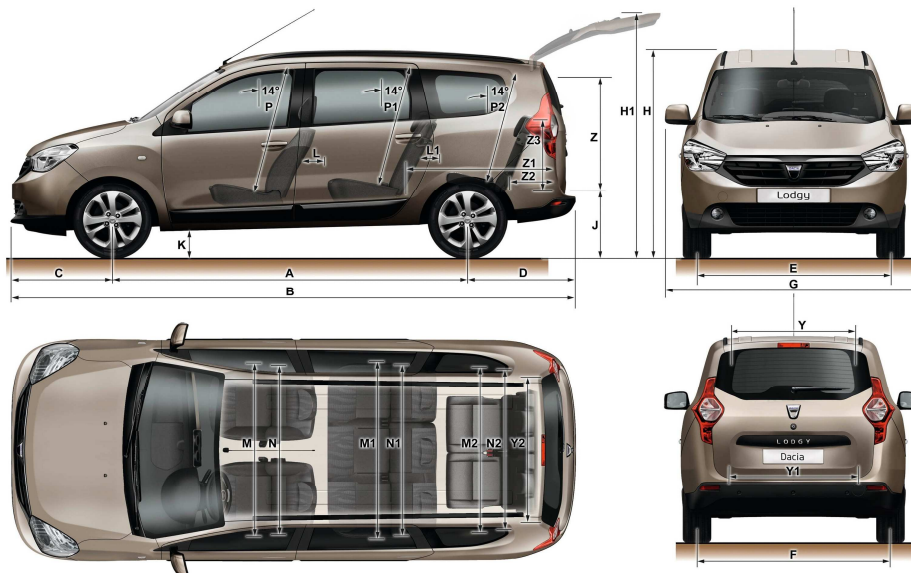
	Tce 115	dCi 90	dCi 110
ZITPLAATSEN			
Aantal zitplaatsen	5 / 7	5 / 7	5 / 7
MOTOR			
Cilinderinhoud (cm ³)	1 199	1 461	1 461
Brandstof	Benzine	Diesel	Diesel
Aantal cilinders/kleppen	4/16	4 in lijn / 8	4 in lijn / 8
Max. vermogen Kw (pk)	85 (115)	66 (90)	79 (107)
bij toerental (t/min)	4 500	3 750	4 000
Max. koppel (bij t/min)	190 (2000)	200 (1750)	240 (1750)
Inspuitsysteem	Direct ingespoten	Direct met common rail + multi-injection	Direct met common rail + multi-injection
Emissienorm	Euro 5	Euro 5	Euro 5
Roefilter	n.v.t.	Standaard	Standaard
VERSNELLINGSBAK			
Aantal versnellingen	5	5	6
REMSYSTEEM			
Vóór: geventileerde schijven - Ø (mm)/ dikte (mm)	280 / 24	280 / 24	280 / 24
Achter: trommels - Ø (inch)	9	9	9
ABS met noodstopbekrachtiging	Standaard	Standaard	Standaard
Elektronische remkrachtverdelers	Standaard	Standaard	Standaard
WIELOPHANGING			
Type voortrein	Pseudo McPherson met driehoekige draagarm		
Type achtereinde	H-vormig met vervormbaar profiel en voorgeprogrammeerde geometrie - schroefveren		
STUURINRICHTING			
Stuurbekrachtiging	Hydraulische stuurbekrachtiging		
Draaicirkel tussen stoepranden/muren (m)	11,1 / 11,6		
BANDEN EN WIELEN			
Standaard wielen (15" / 16")	6J15 / 6J16		
Standaard bandenmaat voor en achter (15" / 16")	185/65R15 88T / 195/55R16 91H		
INHOUD			
Volume kofferruimte minimaal (l) 5/7 zitplaatsen	827 / 207	827 / 207	827 / 207
Volume kofferruimte met derde zitrij neergeklapt (versie 7 zitplaatsen)	1861	1861	1861
Volume kofferruimte maximaal (l) ¹ 5/7 zitplaatsen	2617	2617	2617
Brandstoftank (l)	50	50	50
PRESTATIES			
Topsnelheid op het circuit (km/h)	179	169	175
0-100 km/h (s)	11,1	12,4	11,6
BRANDSTOFVERBRUIK (L/100 KM) / (KM/L)²			
Gecombineerd verbruik 5/7 zitplaatsen	6,0 (17,2) / 6,2 (16,7)	4,2 (23,8)	4,4 (22,7)
Verbruik buiten de stad 5/7 zitplaatsen	4,9 (19,6) / 5,1 (18,9)	3,8 (26,3)	4,0 (25,0)
Verbruik binnen de stad (koude start) 5/7 zitplaatsen	7,5 (14,1) / 7,7 (13,7)	4,9 (20,4)	5,3 (18,9)
CO ₂ emissie (g/km) 5/7 zitplaatsen	135/140	109	116
GEWICHT (KG)			
Leeg rijklaargewicht	1.090 / 1.191	1.180 / 1.213	1.180 / 1.237
Max. toelaatbaar gewicht	1.818 / 1.885	1.870 / 1.903	1.870 / 1.926
Max. toelaatbaar treingewicht	3.018 / 3.085	3.070 / 3.103	3.000 / 3.126
Max. toelaatbaar aanhangergewicht (geremd) ³	1.400	1.400	1.400
Max. toelaatbaar aanhangergewicht (ongeremd)	595 / 645	640 / 655	640 / 665
Max. toelaatbare kogeldruk	75	75	75

¹ Bagageruimte met de achterbank(en) neergeklapt

² Afhankelijk van extra uitrusting van een auto, kunnen gewicht en brandstofverbruik variëren

³ Dit maximale aanhangergewicht is alleen toegestaan als bovengenoemd treingewicht (beladen auto + beladen aanhanger) niet wordt overschreden

AFMETINGEN (mm) LODGY



AFMETINGEN (mm) LODGY

	5 zitplaatsen	7 zitplaatsen
Volume kofferruimte (in liter volgens ISO-norm) 5 zitplaatsen	827	-
Volume kofferruimte (in liter volgens ISO-norm) 7 zitplaatsen	-	207
Volume kofferruimte versie zeven zitplaatsen met derde zitrij opgeklapt	-	1 861
Volume kofferruimte (in liter volgens ISO-norm) 7 zitplaatsen	2 617	
A Wielbasis	2 810	
B Totale lengte	4 498	
C Overhang voor	822	
D Overhang achter	866	
E Spoorbreedte voor	1 492	
F Spoorbreedte achter	1 478	
G Totale breedte zonder/met zijspiegels	1 751 / 2 004	
H Totale hoogte / totale hoogte inclusief dakrails	1 682 / 1 683	1 679 / 1 680
H1 Totale hoogte met geopende achterklep	2 015	2 010
J Laadhoogte	610	605
K Grondspeling	120	
L Knieruimte op 2 ^e zitrij	177	
L1 Knieruimte op 3 ^e zitrij	-	144
M Breedte interieur op ellebooghoogte voor	1 408	
M1 Breedte op interieur op ellebooghoogte 2 ^e zitrij	1 466	
M2 Breedte op interieur op ellebooghoogte 3 ^e zitrij	-	1 357
N Breedte interieur op schouderhoogte voor	1 401	
N1 Breedte op interieur op schouderhoogte op 2e zitrij	1 424	
N2 Breedte op interieur op schouderhoogte op 3e zitrij	-	1 300
P1 Lengte tussen zitvlak en plafond voor (14°)	1 003	
P2 Lengte tussen zitvlak en plafond op de 2 ^e zitrij (14°)	952	
P3 Lengte tussen zitvlak en plafond op de 3 ^e zitrij (14°)	-	867
Y Breedte toegang tot bagageruimte bovenaan / maximaal	859 / 1 067	
Y1 Breedte toegang tot bagageruimte onderzijde	1 035	
Y2 Breedte bagageruimte tussen de wielkasten	1 174	1 130
Z Hoogte opening bagageruimte	894	
Z1 Lengte bagageruimte achter 2e zitrij	1 180	
Z2 Lengte bagageruimte achter 3e zitrij	-	378
Z3 Hoogte bagageruimte tot bagage-afdekhoe	583	

VERSIEPRIJZEN DUSTER

MOTOR	UITVOERING	ENERGIELABEL	CO ₂ ¹	NETTO €	BTW €	CATALOGUSPRIJS	
						BPM ² €	INCL. BTW en BPM €
BENZINE							
1.6 16V 105 4x2 LPG	Ambiance	B	146	9.485,12	1.991,88	6.513,00	17.990,00
	Lauréate	B	146	11.138,02	2.338,98	6.513,00	19.990,00
	Prestige	B	146	11.964,46	2.512,54	6.513,00	20.990,00
1.6 16V 105 4x2	Ambiance	C	165	8.400,83	1.764,17	9.325,00	19.490,00
	Lauréate	C	165	10.053,72	2.111,28	9.325,00	21.490,00
	Prestige	C	165	10.880,17	2.284,83	9.325,00	22.490,00
1.6 16V 105 4x4	Lauréate	E	185	9.673,55	2.031,45	12.285,00	23.990,00
	Prestige	E	185	10.500,00	2.205,00	12.285,00	24.990,00
DIESEL							
dCi 90 4x2	Ambiance	C	126	11.236,96	2.359,76	7.893,28	21.490,00
dCi 110 4x2	Lauréate	C	130	13.117,52	2.754,68	8.617,80	24.490,00
	Prestige	C	130	13.943,97	2.928,23	8.617,80	25.490,00
dCi 110 4x4	Lauréate	D	137	14.021,73	2.944,56	10.023,71	26.990,00
	Prestige	D	137	14.848,17	3.118,12	10.023,71	27.990,00

¹ Gemiddelde CO₂ uitstoot g/km (volgens EG-richtlijn 715/2007)

	AMBIANCE	LAURÉATE	PRESTIGE	NETTO €	BTW €	BPM €	INCL. BTW en BPM €
PAKKETTEN							
Pack Exclusieve:	○	-	●	739,67	155,33	0,00	895,00
<ul style="list-style-type: none"> ■ Radio CD/MP3-speler met Bluetooth, Audio Streaming, USB en Jackplug, incl stuurwielbediening ■ Handbediende airconditioning 							
Waarde van dit pakket bedraagt €1390 - U betaalt €85 : Uw voordeel is €495							
Pack Comfort:	●	●	●	491,74	103,26	0,00	595,00
<ul style="list-style-type: none"> ■ Elektrisch bedienbare zijruiten vóór ■ Zijairbags vóór ■ Waarschuwingssignaal "niet-dragen-gordel" bestuurder en passagier ■ Sleutel met afstandbediening 							
Pack Modulariteit:	○	●	●	491,74	103,26	0,00	595,00
<ul style="list-style-type: none"> ■ In hoogte verstelbaar stuurwiel ■ Bestuurdersstoel in hoogte verstelbaar ■ Rugleuning achterbank neerklapbaar 1/3 - 2/3 ■ 3-punts veiligheidsgordels vóór; in hoogte verstelbaar met gordelspanner 							
Pack Leder:	-	○	●	657,02	137,98	0,00	795,00
<ul style="list-style-type: none"> ■ Antraciet lederen bekleding¹ / TEP ■ Stuurwiel bekleed met leder 							
Pack Look Extérieur Dark Metal:	-	○	●	822,31	172,69	0,00	995,00
<ul style="list-style-type: none"> ■ 16" lichtmetalen wielen in Dark Metal ■ Buitenspiegels in Dark Metal ■ Dakrails in chroomkleur met satijnglans ■ Voor- en achterskids ■ Verchroomd uitlaatsierstuk ■ Extra getinte zijruiten achter en achterraut 							
Pack Look Extérieur:	-	○	-	822,31	172,69	0,00	995,00
<ul style="list-style-type: none"> ■ 16" lichtmetalen wielen ■ Dakrails, instapljsten en buitenspiegels chroomkleurig met satijnglans ■ Voor- en achterskids ■ Verchroomd uitlaatsierstuk ■ Extra getinte zijruiten achter en achterraut 							
Pack Look Extérieur Prestige:	-	-	○	0,00	0,00	0,00	0,00
<ul style="list-style-type: none"> ■ Pack Look Extérieur met lichtmetalen wielen en spiegelkappen in chroomkleur met satijnglans 							
ACCESSOIRES²							
INTERIEUR							
Centrale armsteun zwart	○	○	○	189,26	39,74	0,00	229,00
Achterbumper beschermlijst	○	○	○	70,25	14,75	0,00	85,00
MULTIMEDIA & NAVIGATIE							
Semi-Geïntegreed TomTom Navigatie 4,3 breedbeeldscherm systeem inclusief Europa	○	○	○	271,90	57,10	0,00	329,00
DVD Nextbase Click&Go systeem. Semi-geïntegreed systeem met twee 9 inch schermen	○	○	○	420,66	88,34	0,00	509,00
TRANSPORT & BESCHERMING							
Parkeersensoren in de achterbumper (mogelijk i.c.m. trekhaak)	○	○	○	367,77	77,23	0,00	445,00
Kofferbakbescherming	○	○	○	48,76	10,24	0,00	59,00
Pack Protection: Sidebars RVS, Tubelook voor, Beschermlijst op de achterbumper	○	○	○	610,74	128,26	0,00	739,00
Led verlichting: LED strip aan de onderzijde van de koplampen	○	○	○	252,07	52,93	0,00	305,00
Pack Robuust: Bredere zijbescherming op de wielkast en zijpanelen die de onderkant van de portieren beschermen	○	○	○	569,42	119,58	0,00	689,00
Alarm met afstandsbediening	○	○	○	0,00	0,00	0,00	0,00
				321,49	67,51	0,00	389,00
OPTIES							
VEILIGHEID							
Elektronisch Stabiliteits Programma (ESP) met tractiecontrole (ASR) ^{3,4}	○	○	○	326,45	68,55	0,00	395,00
Reservewiel ⁵	○	○	○	119,83	25,17	0,00	145,00
Mistlampen vóór	○	●	●	161,16	33,84	0,00	195,00
COMFORT							
Handbediende airconditioning	○/*	●	●	739,67	155,33	0,00	895,00
Elektrisch bedienbare zijruiten achter	-	○	○	243,80	51,20	0,00	295,00
EXTERIEUR							
Dakrails in lengterichting zwart	●	●	-	161,16	33,84	0,00	195,00
16" lichtmetalen wielen	○	○/*	●	491,74	103,26	0,00	595,00
Metaalkleur	○	○	○	491,74	103,26	0,00	595,00
INTERIEUR							
Stuurwiel bekleed met leder en rode sierstiksels	-	○/*	●	243,80	51,20	0,00	295,00
AUDIO							
Radio CD/MP3-speler met Bluetooth, Audio Streaming, USB en Jackplug, incl stuurwielbediening	○/*	○	●	409,09	85,91	0,00	495,00

● = standaard, ○ = optie, * = onderdeel van een pack, - = niet leverbaar

¹ = Lederen bekleding op het middengedeelte van de zitting en voorzijde rugleuning, de overige delen zijn voorzien van kunstleder (TEP)

² = Prijzen genoemde accessoires zijn pakket aanbiedingen inclusief montagekosten, raadpleeg uw dealer voor de meest actuele prijzen

³ = Optie ESP op Ambiance alleen in combinatie met optie Pack Modulariteit

⁴ = Optie ESP leverbaar op 1.6 16V 105 4x2 LPG vanaf 4^e kwartaal 2012

⁵ = Reservewiel niet in combinatie met 1.6 16V 105 4x2 LPG

BELANGRIJKSTE STANDAARDUITRUSTING DUSTER

AMBIANCE

- Frontairbags bestuurder en passagier (passagiersairbag uitschakelbaar)
- Zij-airbags vóór
- ABS-remsysteem met noodstopbekrachtiging
- 3-punts veiligheidsgordels vóór
- 3-punts veiligheidsgordels achter (drie zitplaatsen)
- Signaal "gordel niet om" bestuurder
- Signaal "vergeten verlichting"
- Drie hoofdsteunen achter, middelste 'komma' vormig
- ISOFIX bevestigingssysteem voor kinderzitjes op de buitenste zitplaatsen achter
- Stuurbekrachtiging
- Elektronische startonderbreking met transponder
- Centrale portiervergrendeling met afstandsbediening
- Elektrisch bedienbare zijruiten vóór
- Radio voorbereiding
- In lengterichting geplaatste dakrails zwart
- Buitenspiegels in zwart handmatig verstelbaar van binnenuit
- Stalen wielen 16"
- Getinte ruiten rondom
- Chromkleurige koplampen
- 1/1 neerklapbare achterbankleuning
- Interieurelementen uitgevoerd in zilvergrijs: middenconsole en luchtroosters dashboard, handgrepen binnenzijde voorportieren
- Bandenreparatieset
- Rokersset: 12 V accessoire-aansluiting in de middenconsole + asbak
- Bekleding 'Track'

AMBIANCE vanaf € 17990

LAURÉATE (extra uitrusting t.o.v. Ambiance)

- Bumpers gedeeltelijk in carrosseriekleur
 - Design stalen wielen 16"
 - Mistlampen vóór
 - Portier handgrepen exterieur in carrosseriekleur
 - Handbediende airconditioning
 - Boordcomputer¹
 - Rugleuning achterbank neerklapbaar 1/3 - 2/3
 - Stuurwiel in hoogte verstelbaar
 - Interieurelementen uitgevoerd in antracietgrijs: middenconsole en luchtroosters dashboard, handgreep binnenzijde voorportier, sierstrip deurpanelen vóór
 - Luxe vloermatten met rode bias
 - Buitenspiegels verwarmbaar en elektrisch verstelbaar van binnenuit
 - Verlicht dashboardkastje
 - Bekleding 'Delsey'
- | | |
|--------------------------------|----------------|
| Waarde extra uitrusting | € 3.000 |
| U betaalt | € 2.000 |
| Uw klantvoordeel is | € 1.000 |

LAURÉATE vanaf € 19990

PRESTIGE (extra uitrusting t.o.v. Lauréate)

- 16" lichtmetalen wielen Dark Metal
 - Dakrails in lengterichting chroomkleurig met satijnglans
 - Buitenspiegels in Dark Metal
 - Voor- en achterskids
 - Verchroomd uitlaatsierstuk
 - Instaplijsten chroomkleurig met satijnglans
 - Extra getinte zijruiten achter en achterrauit
 - Radio CD/MP3-speler met Bluetooth, Audio Streaming, USB - en 3,5 mm jack aansluiting, incl stuurwielbediening
 - Stuurwiel bekleed met leder en rode sierstiksels
 - Half lederen bekleding / TEP antraciet 'Dune'
- | | |
|--------------------------------|----------------|
| Waarde extra uitrusting | € 2.285 |
| U betaalt | € 1.000 |
| Uw klantvoordeel is | € 1.285 |

PRESTIGE vanaf € 20990

¹ = De boordcomputer vervalt in combinatie met 1.6 16V 105 4x2 LPG

	AMBIANCE	LAURÉATE	PRESTIGE
ACTIEVE EN PASSIEVE VEILIGHEID			
ABS-remsysteem met noodstopbechrachting	●	●	●
Frontairbags bestuurder en passagier (passagier airbag uitschakelbaar)	●	●	●
Elektronisch Stabiliteits Programma (ESP) met tractiecontrole (ASR)	○ ¹	○	○
Zij-airbags vóór	●	●	●
3-punts veiligheidsgordels vóór	●	-	-
3-punts veiligheidsgordels vóór in hoogte verstelbaar met gordelspanner	○ ²	●	●
Hoofdsteunen vóór	●	●	●
3-punts veiligheidsgordels achter (drie zitplaatsen)	●	●	●
Drie hoofdsteunen achter, middelste 'komma' vormig	●	●	●
ISOFIX bevestigingssysteem voor kinderzitjes op de buitenste zitplaatsen achter	●	●	●
Elektronische startonderbreking met transponder	●	●	●
BESTURING EN CONTROLE-INSTRUMENTEN			
Toerenteller	●	●	●
Stuurbechrachting	●	●	●
Waarschuwingssignaal "gordel niet om" bestuurder	●	●	●
Waarschuwingssignaal "gordel niet om" bijrijder	●	●	●
Waarschuwingsslampje "niet goed gesloten zij portieren"	-	●	●
Boordcomputer met 5 functies: brandstofverbruik totaal/gemiddeld, resterend bereik in km, afgelegde afstand, gemiddelde snelheid	-	● ³	● ³
LICHT EN ZICHT			
Ruitenwissers vóór met 3 snelheden	●	●	●
Achterspuitwischer / Verwarmbare achterraut	●	●	●
Signaal "vergeten verlichting"	●	●	●
Buitenspiegels handmatig verstelbaar van binnenuit	●	-	-
Buitenspiegels verwarmbaar en elektrisch verstelbaar van binnenuit	-	●	●
Mistlampen vóór	○	●	●
VERWARMING EN VENTILATIE			
Verwarming en ventilatie met vier snelheden met luchtrecirculatiestand	●	●	●
Handbediende airconditioning	○/○ ⁴	●	●
COMFORT			
Binnenverlichting centraal console	●	-	-
Binnenverlichting centraal console met leeslampje	-	●	●
Verlichting kofferruimte	●	●	●
Centrale portiervergrendeling	●	●	●
Centrale portiervergrendeling met afstandsbediening	●	●	●
Elektrisch bedienbare zijruiten vóór	●	●	●
Elektrisch bedienbare zijruiten achter	-	○	○
Stuurwiel in hoogte verstelbaar	○ ²	●	●
Bestuurdersstoel in hoogte verstelbaar	○ ²	●	●
Verlicht dashboardkastje	-	●	●
Rokerskit: 12 V accessoire-aansluiting in de middenconsole + asbak	●	●	●
EXTERIEUR			
Bumpers uitgevoerd in zwart	●	-	-
Bumpers uitgevoerd in carrosseriekleur/ zwart	-	-	-
Chroomkleurige koplampen (uitsluitend op 4x2 uitvoering)	●	●	●
Donkere koplampmaskers (uitsluitend op 4x4 uitvoering)	-	-	●
Portier handgrepen exterieur zwart	●	-	-
Portier handgrepen exterieur in carrosseriekleur	-	-	●
Buitenspiegels zwart	●	-	-
Buitenspiegels in Dark Metal	-	○ ⁵	●
Buitenspiegels chroomkleurig met satijnglans	-	●	○ ⁷
Dakrails zwart	●	●	-
Dakrails chroomkleurig met satijnglans	-	○ ^{5,6}	●
Getinte ruiten rondom	●	-	-
Extra getinte zijruiten achter en achterraut	-	○ ^{5,6}	●
Stalen wielen 16"	●	-	-
Design stalen wielen 16"	-	●	-
Lichtmetalen wielen 16"	○	○/○ ⁵	○ ⁷
Lichtmetalen wielen 16" in Dark Metal	-	○ ⁹	●
Verchromd uitlaatsierstuk	-	○ ^{6,7}	●
Metaallak	○	○	○
Pack Look exterieur	-	○	-
Pack Look exterieur Dark Metal	-	○	●
Pack Look exterieur Prestige	-	-	○
Reservevel	○ ⁸	○ ⁸	○ ⁸
Bandenreparatiekit (vervalt bij keuze voor optie reservevel)	●	●	●
INTERIEUR			
Middenconsole	Zilvergrijs	Antracietgrijs	Antracietgrijs
Afwerking luchtroosters	Zilvergrijs	Antracietgrijs	Antracietgrijs
Stuurwielafwerking	Antraciet / Zilvergrijs	Antracietgrijs	Antracietgrijs
Afwerking pookknop	Antraciet	Zilvergrijs	Zilvergrijs
Handgreep voorportier interieur	Zilvergrijs	Antracietgrijs	Antracietgrijs
Sierstrip deurpaneel vóór	-	Antracietgrijs	Antracietgrijs
Inleg deurpaneel vóór stof	-	●	●
Bekleding 'Track'	●	-	-
Bekleding 'Delsey'	-	-	-
Lederen bekleding / TEP antraciet 'Dune' ⁹	-	○ ¹⁰	●
Stuurwiel en versnellingspook bekleed met leder en rode sierstiksels	-	○ ¹⁰	●
Achterbank leuning neerklapbaar 1/1	●	-	-
Rugleuning achterbank neerklapbaar 1/3 - 2/3	○ ²	●	●
Opbergvakken in voorportieren	●	●	●
Insteekvakken aan achterzijde voorstoelen	-	●	●
Instaplijst dorpel vóór	-	●	●
Luxe vloermatten vóór afgewerkt met rode bias	-	●	●
Pack Comfort	●	●	●
Pack Modulariteit	○	●	●
Pack Leder	-	-	●
AUDIO, NAVIGATIE, TELEFONIE			
Radio voorbereiding: antenne, bekabeling radio en bekabeling voor dashboardspeakers	●	-	-
Radio CD/MP3-speler met Bluetooth, Audio Streaming, USB-en 3,5 mm jack aansluiting, inclusief stuurwielbediening	○/○ ⁴	●	●

¹ = Alleen in combinatie met Pack Modulariteit

² = Onderdeel van het Pack Modulariteit

³ = Boordcomputer vervalt in combinatie met 1.6 16V 105 4x2 LPG

⁴ = Onderdeel van het Pack Exclusive

⁵ = Onderdeel van het Pack Look exterieur

⁶ = Onderdeel van het Pack Look exterieur Dark Metal

⁷ = Onderdeel van het Pack Look exterieur Prestige

⁸ = Reservevel niet mogelijk in combinatie met 1.6 16V 105 4x2 LPG

⁹ = Lederen bekleding op het middengedeelte van de zitting en voorzijde rugleuning, de overige delen zijn voorzien van kunstleder (TEP)

¹⁰ = Onderdeel van het Pack Leder, niet mogelijk als losse optie

	1.6 16V 105 LPG	1.6 16V 105	dCi 90	dCi 110
ZITPLAATSEN				
Aantal zitplaatsen	5	5	5	5
MOTOR				
Aandrijving	4 x 2	4 x 2	4 x 4	4 x 2
Cilinderinhoud (cm ³)	1 598	1 598	1 598	1 461
Brandstof	Benzine / LPG	Benzine	Benzine	Diesel
Aantal cilinders / kleppen	4 in lijn / 16	4 in lijn / 16	4 in lijn / 16	4 in lijn / 8
Max. vermogen kW (pk)	77 (105) / 75 (102)	77 (105)	77 (105)	66 (90)
Bi toerental (l/min)	5 750	5 750	5 750	3 750
Max. koppel (Nm)	148 (3750) / 144 (3750)	148 (3750)	148 (3750)	200 (1750)
Inspuitsysteem	Multipoint sequentieel	Multipoint sequentieel	Multipoint sequentieel	Direct met common rail + multi-injection
Emissienorm	Euro 5	Euro 5	Euro 5	Direct met common rail + multi-injection
Roetfilter	n.v.t.	n.v.t.	n.v.t.	Standaard
VERSNELINGSBAK				
Aantal versnellingen	5	5	6	6
REMSYSTEEM				
Vóór: geventileerde schijven - Ø (mm) dikte (mm)	269 / 22	269 / 22	269 / 22	280 / 24
Achter: massieve schijven - Ø (inch)	9	9	9	9
ABS met noodstopbremskrachting	Standaard	Standaard	Standaard	Standaard
Elektronische remkrachtdeler	Standaard	Standaard	Standaard	Standaard
WIELOPHANGING				
Bodemvrijheid (mm)	350	350	350	350
Type voortrein			Type McPherson met rechthoekige onderste draagarm en stabilisatorstang	
Type achterrein:				
Fliepbekle achteras met voorgeprogrammeerde geometrie - Schroefveren	Ja	Ja	-	Ja
McPherson	-	-	Ja	-
STUURINRICHTING				
Stuurbekrachting			Hydraulische stuurbekrachting	
Draaicirkel tussen stoeranden/muren (m)			10,44 / 10,76	
BANDEN EN WIELEN				
Standaard wielen			6,5 J 16	
Standaard bandenmaat			215/65 R 16 M+S	
INHOUD				
Volume kofferruimte minimaal (l) ¹	475 / 475	475 / 475	408 / 443	475 / 475
Volume kofferruimte maximaal (l) ²	1636 / 1636	1636 / 1636	1604 / 1570	1636 / 1636
Brandstoftank (l)	50 / 35	50	50	50
PRESTATIES				
Top snelheid op het circuit (km/h)	165 / 162	165	160	156
0-100 km/h (s)	12,4 / 12,8	11,5	12,8	13,8
BRANDSTOFVERBRUK (L/100 KM) / (KML)³				
Gecombineerd verbruik	7,2 (13,9) / 9,1 (10,1)	7,1 (14,0)	8,0 (12,5)	5,0 (20,0)
Verbruik buiten de stad	6,0 (16,6) / 7,7 (13,0)	6,0 (16,6)	7,0 (14,3)	4,8 (20,8)
Verbruik binnen de stad (koude start)	9,7 (10,3) / 11,8 (8,5)	9,6 (10,4)	10,4 (9,6)	5,7 (17,5)
CO ₂ emissie (g/km)	167 / 146	165	185	126
GEWICHT (KG)⁴				
Leeg rijklaargewicht	1 180	1 125	1 225	1 185
Max. toelaatbaar gewicht	1 750	1 710	1 800	1 740
Max. toelaatbaar treingewicht	2 850	2 910	3 300	2 940
Max. toelaatbaar aanhangergewicht (geremd) ⁵	1 100	1 200	1 500	1 200
Max. toelaatbaar aanhangergewicht (ongeremd)	640	615	660	630
Max. toelaatbare kogeldruk	50	50	75	50

¹ Bagageruimte onder de afdekhoes met bandenreparatiekit / reservewiel² Bagageruimte met de achterbank neergeklapt met bandenreparatiekit / reservewiel³ Afhankelijk van extra uitrusting van een auto, kunnen gewicht en brandstofverbruik variëren

AFMETINGEN (mm) DUSTER



	4X2	4X4
Bagageruimte onder de afdekhoes met bandenreparatiekit / reservewiel	475 / 475	443 / 408
Bagageruimte met de achterbank neergeklapt met bandenreparatiekit / reservewiel	1 636 / 1 636	1 604 / 1 570
A - Wielbasis		2 673
B - Totale lengte		4 315
C - Overhang voor		822
D - Overhang achter		820
E - Spoorbreedte voor		1 560
F - Spoorbreedte achter		1 567
G - Totale breedte zonder zijspiegels		1822 / 2000
H - Totale hoogte / met dakrails		1625 / 1695
K - Grondspeling 4X2 / 4X4		205 / 210
L - Beenruimte achter		183
M - Breedte interieur op ellebooghoogte voor		1 411
M1 - Breedte op interieur op ellebooghoogte op achter		1 438
N - Breedte interieur op schouderhoogte voor		1 387
N1 - Breedte op interieur op schouderhoogte op achter		1 400
P1 - Afstand tussen zitting en het dak achter		907
P2 - Afstand tussen zitting en het dak voor		895
Y2 - Breedte bagageruimte tussen de wielkasten		1 002
Z1 - Lengte bagageruimte tot de achterbankleuning		992
Z1 - Lengte bagageruimte tot de voorstoelleuning		1 760
1 1 Aanloophoek		30°
2 2 Overrijhoek		23°
3 3 Afloophoek		36°

Kosten rijklaar maken

Voor kosten rijklaar maken (Incl. Gevarendriehoek, lifehammer, graveren ruiten, transportkosten, nulbeurt, deconserveren, poetsen, kentekenplaten, handling- en administratiekosten en excl. brandstof) is de adviesprijs inclusief BTW:

Sandero € 499

Sandero Stepway € 499

Lodgy € 599

Duster € 599

Prijzen exclusief verwijderingsbijdragen en leges.

Verwijderingsbijdrage	€	45,00
Leges deel IA	€	38,00
Leges deel IB	€	9,25

BPM Personenauto's

Per 1 januari 2013 wordt het BPM-bedrag volledig berekend op basis van de CO2-uitstoot van het voertuig:

2013			
	BENZINE	DIESEL*	€
Vrijgesteld	0-95 g/km	0-88 g/km	0
1e schijf	96-140 g/km	89-131 g/km	125
2e schijf	141-208 g/km	132-192 g/km	148
3e schijf	209-229 g/km	193-215 g/km	276
4e schijf	>230 g/km	>216 g/km	551

* = Tevens is voor personenauto's met een dieselmotor een extra dieseltoeslag verschuldigd van € 56,13 per gram vanaf 71 gram uitstoot.

Personenauto's met een dieselmotor die voldoen aan de Euro 6 emissienorm ontvangen een korting van € 500 op het totale BPM-bedrag.

Het eventueel uit de gewijzigde BPM-wetgeving voortvloeiende bedrag is verwerkt in de consumentenprijzen van deze prijslijst. In de praktijk kan het voorkomen, dat een in deze prijslijst genoemde energie-efficiëntieklasse, CO2 - uitstoot en/of fijnstofuit

Voor elektrische personenauto's geldt een volledige vrijstelling van BPM. Dit houdt in dat bij aanschaf van een elektrische personenauto de bovengenoemde belastingen niet van toepassing zijn.

Garantie

Dacia geeft op al haar nieuwe personenauto's, vanaf de datum van aflevering, standaard 36 maanden fabrieksgarantie met een maximum van 100.000km. De Dacia-dealer geeft 12 maanden garantie op alle reparaties die hij uitgevoerd en gefactureerd heeft. Op alle afgeleverde auto's biedt Dacia 2 jaar lakgarantie.

Dacia Route Service. Dacia Route Service is 24 uur per dag, 7 dagen per week vanuit vrijwel geheel Europa bereikbaar om u te helpen als uw auto strandt met een onvoorziene mechanisch, elektrisch of elektronisch incident dat onder de contractuele garantie voor nieuwe auto's valt. De hulpverlening wordt uitsluitend uitgevoerd door Dacia Route Service en deze zorgt er voor dat de auto zo snel mogelijk en zover mogelijk ter plaatse gerepareerd wordt. In Nederland belt u het gratis telefoonnummer 0900-9998700.

Dacia GarantiePlus verzekering. Met de Dacia GarantiePlus verzekering heeft u de mogelijkheid om de oorspronkelijke garantie te verlengen. U maakt met de Dacia GarantiePlus verzekering kostenloos gebruik van Dacia Route Service in Europa. U kunt de GarantiePlus verzekering tot 24 maanden na de eerste tennaamstelling afsluiten bij uw Dacia dealer.