



Nieuwe Dacia **Sandero** Dacia **Logan MCV**

Prijslijst maart 2018





Belangrijkste standaarduitrusting

AMBIANCE

Techniek en veiligheid

- Antiblokkeersysteem (ABS) met elektronische remkrachtverdeling (EBV) en noodstopbekrachtiging
- Zijairbags vóór
- Bandenreparatieset
- Elektronische Stabiliteits Controle (ESC) met tractiecontrole (ASR)
- Bandenspanningcontrolesysteem
- Schakelindicator
- ECO-mode¹
- Instrumentenpaneel met analoge toerenteller en snelheidsmeter
- Richtingaanwijzer met 'snelwegfunctie'

- Led dagrijverlichting
- Hill-start assist
- Stop en Start systeem
- Front Airbag bestuurder en Passagier (uitschakelbare passagiersairbag)

Comfort

- Centrale portiervergrendeling met afstandsbediening
- Elektrisch bedienbare zijruiten vóór met sneltoets voor bestuurder
- Binnen verlichting vóór
- 12 volt aansluiting vóór en achterzijde middenconsole

Multimedia

- Radio met MP-3 speler, Bluetooth^{®2}, stuurwielbediening, USB- en 3,5 mm Jack aansluiting

Exterieur

- Buitenspiegelkappen in zwart
- Portiergrepen buitenzijde in zwart
- Bumpers in carrosseriekleur
- Stalen wielen 15" met wioldop 'Groomy'

Interieur

- Bekleding Ambiance
- Dashboard in donker antraciet met omlijsting middenconsole in chroomkleur met satijnglans en omlijsting luchtroosters Piano Zwart

- Versnellingspookknop in chroomkleur met satijnglans
- Inleg stuurwiel in chroomkleur met satijnglans
- Twee bekerhouders vóór (0,5L fles / 0,33L blik)
- Één bekerhouder achter (0,5L fles / 0,33L blik)
- Achterbank leuning neerklapbaar in 2 delen (1/3-2/3)
- 3 hoofdsteunen achter, middelste 'komma' vorming

Ambiance vanaf € 11.780

LAURÉATE (extra uitrusting t.o.v. Ambiance)

Techniek en veiligheid

- Boordcomputer³
- Mistlampen vóór
- Cruise Control met snelheidsbegrenzer
- Veiligheidsgordels vóór in hoogte verstelbaar

- Bestuurderstoel in hoogte verstelbaar
- Verlicht dashboardkastje
- Middenarmsteun vóór

Comfort

- Handbediende airconditioning
- Elektrische verstelbare en verwarmbare buitenspiegels
- Stuurwiel in hoogte verstelbaar

Exterieur

- Chroomdetails in de voorbumper
- Portiergrepen buitenzijde in carrosseriekleur
- Buitenspiegelkappen in carrosseriekleur
- Stalen wielen 15" met wioldop 'Popster'
- Striping B-stijl zwart'

Interieur

- 3 hoofdsteunen achter 'komma' vormig
- Bekleding Lauréate
- Dashboard in donker antraciet met omlijsting middenconsole in chroomkleur met satijnglans en omlijsting luchtroosters in chroomkleur met satijnglans
- Met leder bekleed stuurwiel
- Handgrepen in chroomkleur met satijnglans

Lauréate vanaf € 13.280

SÉRIE LIMITÉE ROYAAL (extra t.o.v. LAURÉATE)

Comfort

- Parkeersensoren achter

Exterieur

- Lichtmetalen wielen 15" 'Chamade'

Multimedia

- Radio DAB+ met MP-3 speler, Bluetooth^{®2}, stuurwielbediening, USB- en 3,5 mm Jack aansluiting

Waarde extra uitrusting

U betaalt € 685
Uw klantvoordeel is € 200
Uw klantvoordeel is € 485

Série Limitée Royal vanaf € 13.480

¹ Bij activering van de ECO- modus worden de prestaties van de auto geoptimaliseerd, de auto reageert minder snel op het gaspedaal, er is minder koppel en vermogen beschikbaar en worden de snel functies van airco- en verwarmingssysteem beperkt om het brandstofverbruik te reduceren.

² De werking van de bluetoothhondersteuning kan verschillen, afhankelijk van het type en merk telefoon dat u gebruikt

³ De functionaliteit van de boordcomputer vervalt i.c.m. Tce 90 Bi-Fuel Stop & Start

Sandero Stepway

Belangrijkste standaarduitrusting

STEPWAY

Techniek en veiligheid

- Antiblokkeersysteem (ABS) met elektronische remkrachtverdeling (EBV) en noodstopbekrachtiging
- Front Airbag bestuurder en Passagier (uitschakelbare passagiersairbag)
- Zijairbags vóór
- Bandenreparatieset
- Elektronische Stabiliteits Controle (ESC) met tractiecontrole (ASR)
- Bandenspanningcontrolesysteem
- Schakelindicator
- ECO-mode¹
- Instrumentenpaneel met analoge toerenteller en snelheidsmeter
- Richtingaanwijzer met 'snelwegfunctie'
- Led dagrijverlichting
- Hill-start assist
- Stop en Start systeem
- Mistlampen vóór
- Boordcomputer³

- Cruise Control met snelheidsbegrenzer
- Veiligheidsgordels vóór in hoogte verstelbaar
- Parkeersensoren in de achterbumper met sonische weergave

Comfort

- Centrale portiervergrendeling met afstandsbediening
- Elektrisch bedienbare zijruiten vóór met sneltoets voor bestuurder
- 12 volt aansluiting vóór en achterzijde middenconsole
- Binnen verlichting vóór
- Handbediende airconditioning
- Elektrische verstelbare en verwarmbare buitenspiegels
- Stuurwiel in hoogte verstelbaar
- Bestuurderstoel in hoogte verstelbaar
- Verlicht dashboardkastje
- Elektrisch bedienbare ruiten achter

Multimedia

- MEDIA NAV DAB+ en navigatiesysteem 7" touchscreen navigatie, Radio/ MP-3 met stuurwielbediening, Bluetooth^{®2}, USB- en 3,5 mm jack aansluiting met TMC- verkeersinformatie service

Exterieur

- Buitenspiegelkappen in Gris Metal
- Dakrails uitgevoerd in Gris metal
- Portiergrepen buitenzijde in zwart
- Bumpers in carrosseriekleur
- Designwielen 16" 'Bayadere'
- Off-road look: specifieke voor- en achterbumper met voor- en achterskids, wielkastverbreeders, zijskirts en dakrails in chroomkleur met satijnglans

Interieur

- Bekleding Stepway
- Dashboard in donker antraciet met omlijsting middenconsole in grijs en omlijsting luchtroosters in grijs
- Versnellingspookknop in chroomkleur met satijnglans
- Twee bekerhouders vóór (0,5L fles / 0,33L blik)
- Één bekerhouder achter (0,5L fles / 0,33L blik)
- Achterbank leuning neerklapbaar in 2 delen (1/3-2/3)
- 3 hoofdsteunen achter 'komma' vormig
- Opbergnet zijkant passagierstoel
- Met leder bekleed stuurwiel
- Inleg stuurwiel in chroomkleur met satijnglans met 'Stepway' logo

Stepway vanaf € 15.680

¹ Bij activering van de ECO- modus worden de prestaties van de auto geoptimaliseerd, de auto reageert minder snel op het gaspedaal, er is minder koppel en vermogen beschikbaar en worden de snelfuncties van airco- en verwarmingssysteem beperkt om het brandstofverbruik te reduceren.

² De werking van de bluetoothondersteuning kan verschillen, afhankelijk van het type en merk telefoon dat u gebruikt

³ De functionaliteit van de boordcomputer vervalt i.c.m. Tce 90 Bi-Fuel Stop & Start

Versieprijsen Sandero

MOTOR	UITVOERING	kW / pk	ENERGIELABEL	CO ₂ ¹	NETTO CATALOGUSPRIJS €	BTW €	BPM € ²	FISCALE WAARDE €	CONSUMENTEN-ADVIESPRIJS € ³	BIJTELLING VANAF € ⁴
BENZINE										
TCe 90 Bi-Fuel Stop & Start	Ambiance	66 / 90	B	98	7.448,76	1.564,24	2.077,00	11.090,00	11.780,00	83,05
	Lauréate	66 / 90	B	98	8.688,43	1.824,57	2.077,00	12.590,00	13.280,00	94,29
	Série Limitée Royaal	66 / 90	B	98	8.853,72	1.859,28	2.077,00	12.790,00	13.480,00	95,79
TCe 90 Stop & Start	Ambiance	66 / 90	C	109	6.763,64	1.420,36	3.606,00	11.790,00	12.480,00	88,30
	Lauréate	66 / 90	C	109	8.003,31	1.680,69	3.606,00	13.290,00	13.980,00	99,53
	Série Limitée Royaal	66 / 90	C	109	8.168,60	1.715,40	3.606,00	13.490,00	14.180,00	101,03
TCe 90 Easy-R Stop & Start	Lauréate	66 / 90	C	110	8.301,65	1.743,35	3.745,00	13.790,00	14.480,00	103,28
	Série Limitée Royaal	66 / 90	C	110	8.466,94	1.778,06	3.745,00	13.990,00	14.680,00	104,77

Versieprijsen Sandero Stepway

MOTOR	UITVOERING	kW / pk	ENERGIELABEL	CO ₂ ¹	NETTO CATALOGUSPRIJS €	BTW €	BPM € ²	FISCALE WAARDE €	CONSUMENTEN-ADVIESPRIJS € ³	BIJTELLING VANAF € ⁴
BENZINE										
TCe 90 Bi-Fuel Stop & Start	Stepway	66 / 90	B	103	10.097,52	2.120,48	2.772,00	14.990,00	15.680,00	112,26
TCe 90 Stop & Start	Stepway	66 / 90	C	115	9.214,88	1.935,12	4.440,00	15.590,00	16.280,00	116,76
TCe 90 Easy-R Stop & Start	Stepway	66 / 90	C	114	9.742,98	2.046,02	4.301,00	16.090,00	16.780,00	120,50

¹ Gemiddelde CO₂-uitstoot g/km (gemeten volgens EG-richtlijn 715/2007).

² In het BPM-bedrag zijn eventuele correcties vanwege de CO₂-uitstoot verwerkt.

³ Consumentenadviesprijs is prijs inclusief: kosten rijklaar maken (uitgebreide routeservice gedurende de garantieperiode, lifehammer, transportkosten, € 10,- brandstof, nulbeurt, deconserveren, poetsen, kentekenplaten, kentekenhouder, handlings- en administratiekosten, uitleg veiligheidssystemen en uitleg multimedia- en navigatiesysteem t.w.v. € 599,80 incl. 21% btw), registratiekosten (t.w.v. € 50,20, btw-vrij) en recyclingsbijdrage (t.w.v. € 40,- incl. 21% btw).

⁴ Netto bijtelling per maand gebaseerd op de fiscale waarde van het voertuig exclusief opties en op een belastingschijf van 40,8%.

De TCe 90 Easy-R Stop & Start is een nieuwe geautomatiseerde versnellingsbak met 5 versnellingen.

Het verbruik en de CO₂-uitstoot is gelijkwaardig aan de handgeschakelde benzineversies. De Easy-R versnellingsbak is zuinig, comfortabel en praktisch, schakelen gebeurt geheel automatisch

Pakketten & opties

	SERIE LIMITEE				CONSUMENTENADVIESPRIJS			
	AMBIANCE	LAURÉATE	ROYAAL	STEPWAY	NETTO €	BTW €	BPM € ¹	INCL. BTW en BPM €
PAKKETTEN								
Pack Comfort	○	●	●	●	128,10	26,90	0,00	155,00
• Bestuurderstoel in hoogte verstelbaar								
• Stuurwiel in hoogte verstelbaar								
• Veiligheidsgordels in hoogte verstelbaar								

	SERIE LIMITEE				CONSUMENTENADVIESPRIJS			
	AMBIANCE	LAURÉATE	ROYAAL	STEPWAY	NETTO €	BTW €	BPM € ¹	INCL. BTW en BPM €
OPTIES								
Veiligheid								
Reservewiel (max 80 km/h) (niet mogelijk i.c.m. TCe 90 Bi-Fuel Stop & Start)	○	○	○	○	119,83	25,17	0,00	145,00
Mistlampen in de voorbumper	○	●	●	●	161,16	33,84	0,00	195,00
Comfort								
Handbediende airconditioning	○	●	●	●	409,09	85,91	0,00	495,00
Parkeersensoren in de achterbumper met sonische weergave	-	○	●	●	161,16	33,84	0,00	195,00
Cruise Control (alleen i.c.m. met leder bekleed stuurwiel)	-	●	●	●	161,16	33,84	0,00	195,00
Parkeersensoren achter met achteruitrijcamera en sonische weergave	-	○	○	○	243,80	51,20	0,00	295,00
Elektrisch bedienbare zijruiten achter	-	○	○	●	161,16	33,84	0,00	195,00
Exterieur								
Metaallak	○	○	○	○	491,74	103,26	0,00	595,00
Lichtmetalen wielen 15" 'Chamade'	-	○	●	-	326,45	68,55	0,00	395,00
Lichtmetalen wielen 16" 'Altica'	-	○	○	-	409,09	85,91	0,00	495,00
Interieur								
Met leder bekleed stuurwiel (alleen mogelijk icm optie Cruise Control)	-	●	●	●	119,83	25,17	0,00	145,00
Lederen bekleding 'Riviera' antraciet ²	-	○	○	○	491,74	103,26	0,00	595,00
Multimedia								
Upgrade to DAB+ Radio	○	○	●	-	78,51	16,49	0,00	95,00
MEDIA NAV DAB + multimedia- en navigatiesysteem:	-	○	○	●	409,09	85,91	0,00	495,00
• Navigatie met 7" touchscreen								
• DAB+ Radio/ MP-3, Bluetooth ³ , stuurwielbediening, USB- en 3,5 mm jack aansluiting								
Kaart van West Europa voor MEDIA NAV DAB+ multimedia- en navigatiesysteem	-	○	○	○	78,51	16,49	0,00	95,00
Kaart van Oost Europa voor MEDIA NAV DAB+ multimedia- en navigatiesysteem	-	○	○	○	78,51	16,49	0,00	95,00

• = standaard, ○ = optie, - = niet leverbaar

¹ In het BPM-bedrag zijn de eventuele correcties vanwege de CO₂-uitstoot verwerkt

² Lederen bekleding op het middengedeelte van de zitting en voorzijde rugleuning, de overige delen zijn voorzien van kunstleder (TEP)

³ De werking van de bluetoothondersteuning kan verschillen, afhankelijk van het type en merk telefoon dat u gebruikt



Sandero & Sandero Stepway

Uitrustingspecificaties

	SÉRIE LIMITÉE			
	AMBIANCE	LAURÉATE	ROYAAL	STEPWAY
TECHNIEK EN VEILIGHEID				
Antiblokkeersysteem (ABS) met elektronische remkrachtverdeling (EBV) en noodstopbekrachtiging	●	●	●	●
Elektronische Stabiliteits Controle (ESC) met tractiecontrole (ASR)	●	●	●	●
Frontairbags bestuurder en passagier (passagiersairbag uitschakelbaar)	●	●	●	-
Zijairbags vóór	●	●	●	●
Veiligheidsgordels met gordelspanner en spankrachtbegrenzer zitplaatsen bestuurder en passagier vóór	●	●	●	●
3-punts veiligheidsgordels vóór	●	●	●	●
3-punts veiligheidsgordels achter	●	●	●	●
3 hoofdsteunen achter (tweede zitrij), middelste 'komma' vormig	●	-	-	-
3 hoofdsteunen achter 'komma' vormig	-	●	●	●
ISOFIX-bevestigingssysteem voor kinderzitjes op de buitenste zitplaatsen achter	●	●	●	●
Hydraulische stuurbekrachtiging	●	●	●	●
Toerenteller	●	●	●	●
Schakelindicator	●	●	●	●
ECO-Modus ¹	●	●	●	●
Bandenspanningcontrolesysteem	●	●	●	●
Boordcomputer ²	-	●	●	●
Cruise Control met snelheidsbegrenzer (Alleen i.c.m. leder bekleed stuurwiel)	-	●	●	●
Parkeersensoren in de achterbumper met sonische weergave	-	○	●	●
Parkeersensoren en achteruitrijcamera met sonische weergave	-	○	○	○
Waarschuwingssignaal bij niet uitschakelen van de verlichting	●	●	●	●
Waarschuwingssignaal "niet goed gesloten portieren"	●	●	●	●
Waarschuwingssignaal "gordel niet om" bestuurder en passagier vóór	●	●	●	●
LED-dagrijverlichting	●	●	●	●
Mistlampen vóór	○	●	●	●
Bandenreparatieset (vervalt bij keuze voor optie reservewiel)	●	●	●	●
Reservewiel (max.80 km/u) (niet mogelijk i.c.m. Tce 90 Bi-Fuel Stop & Start)	○	○	○	○
Stop & Start systeem	●	●	●	●
Hill start assist	●	●	●	●
COMFORT				
Verwarming en ventilatie met 4 snelheden	●	-	-	-
Handbediende airconditioning	○	●	●	●
Handmatig verstelbare buitenspiegels van binnenuit	●	-	-	-
Elektrisch verstelbare en verwarmbare buitenspiegels	-	●	●	●
Centrale portiervergrendeling met afstandbediening	●	●	●	●
Elektrisch bedienbare zijruiten vóór met sneltoetsbediening aan bestuurderszijde	●	●	●	●
Elektrisch bedienbare zijruiten achter	-	○	○	●
Stuurwiel in hoogte verstelbaar	P	●	●	●
Met leder bekleed stuurwiel (alleen in combinatie met optie cruise control)	-	●	●	●
Bestuurdersstoel in hoogte verstelbaar	P	●	●	●
Veiligheidsgordels vóór in hoogte verstelbaar	P	●	●	●
Binnenverlichting vóór	●	●	●	●
Zonwerend glas rondom	●	●	●	●
12 volt aansluiting vóór en achterzijde middenconsole	●	●	●	●
Middenarmsteun vóór	-	●	●	●
Richtingaanwijzer met 'snelwegfunctie'	●	●	●	●
MULTIMEDIA				
Radio met MP-3 speler, Bluetooth ^{®2} , stuurwielbediening, USB- en 3,5 mm Jack aansluiting	●	●	●	-
Upgrade to DAB+ Radio	○	○	●	-
MEDIA NAV DAB + multimedia- en navigatiesysteem:	-	○	○	●
• Navigatie met 7" touchscreen				
• DAB+ Radio/ MP-3, Bluetooth ^{®3} , stuurwielbediening, USB- en 3,5 mm jack aansluiting				
Kaart van West Europa voor MEDIA NAV DAB+ multimedia- en navigatiesysteem	○	○	○	○
Kaart van Oost Europa voor MEDIA NAV DAB+ multimedia- en navigatiesysteem	○	○	○	○

● = standaard, ○ = optie, P = onderdeel van een optie of optiepakket, - = niet leverbaar

¹ Bij activering van de ECO- modus worden de prestaties van de auto geoptimaliseerd, de auto reageert minder snel op het gaspedaal, er is minder koppel en vermogen beschikbaar en worden de snel functies van airco- en verwarmingssysteem beperkt om het brandstofverbruik te reduceren.

² De functionaliteit van de boordcomputer vervalt i.c.m. Tce 90 Bi-Fuel Stop & Start

³ De werking van de bluetoothondersteuning kan verschillen, afhankelijk van het type en merk telefoon dat u gebruikt

Uitrustingspecificaties

	SÉRIE LIMITÉE			
	AMBIANCE	LAURÉATE	ROYAAL	STEPWAY
EXTERIEUR				
Voor- en achterbumper in carrosseriekleur	●	●	●	●
Chroomdetails in de grille	●	●	●	●
Portierhandgrepen in zwart	●	-	-	●
Portierhandgrepen in carrosseriekleur	-	●	●	-
Buitenspiegelkappen in zwart	●	-	-	-
Buitenspiegelkappen in carrosseriekleur	-	●	●	-
Buitenspiegelkappen en dakrails in Dark metal	-	-	-	●
Stalen wielen 15" met wielop 'Groomy'	●	-	-	-
Stalen wielen 15" met wielop 'Popster'	-	●	-	-
Designwielen 16" 'Bayadere'	-	-	-	●
Lichtmetalen wielen 15" 'Chamade'	-	○	●	-
Lichtmetalen wielen 16" 'Altica'	-	○	○	-
Metaallak	○	○	○	○
Striping 'Stepway'	-	-	-	●
Design Stepway: specifiek voor- en achterbumper met voor en achterskids, wielkastverbreeders, zijskirts in chroomkleur met satijnglans	-	-	-	●
Striping zwart op B-stijl	●	●	●	-
INTERIEUR				
Dashboard in donker antraciet met omlijsting luchtroosters in Piano Zwart	●	-	-	-
Omlijsting middenconsole in chroomkleur met satijnglans	●	●	●	●
Versnellingspookknop in chroomkleur met satijnglans	●	●	●	●
Inleg stuurwiel in chroomkleur met satijnglans	●	●	●	-
Inleg stuurwiel in chroomkleur met satijnglans met 'Stepway' logo	-	-	-	●
Deurpanelen binnenzijde in donkergrijs	●	-	-	-
Deurpanelen binnenzijde in donkergrijs met deurgreep voorportieren in chroom met satijnglans	-	●	●	●
Achterbankleuning neerklapbaar in 2 delen (1/3-2/3)	-	●	●	●
Omlijsting instrumentenpaneel on chroomkleur met satijnglans	●	●	●	●
Bekleding 'Ambiance'	●	-	-	-
Bekleding 'Lauréate'	-	●	●	-
Bekleding 'Stepway'	-	-	-	●
Lederen bekleding ⁴ / TEP zwart (alleen icm optie stuurwiel bekleed met leder)	-	○	○	○
Opbergvakken in voorportieren	●	●	●	●
Insteekvakken aan de rugleuning van de voorstoelen	●	●	●	●
Twee bekerhouders vóór (0,5L fles / 0,33L blik)	●	●	●	●
Één bekerhouder achter (0,5L fles / 0,33L blik)	●	●	●	●
Verlicht dashboardkastje	-	●	●	●
Opbergnet zijkant passagierstoel	-	●	●	●

● = standaard, ○ = optie, P = onderdeel van een optie of optiepakket, - = niet leverbaar

¹ Bij activering van de ECO- modus worden de prestaties van de auto geoptimaliseerd, de auto reageert minder snel op het gaspedaal, er is minder koppel en vermogen beschikbaar en worden de snelfuncties van airco- en verwarmingssysteem beperkt om het brandstofverbruik te reduceren.

² De functionaliteit van de boordcomputer vervalt i.c.m. Tce 90 Bi-Fuel Stop & Start

³ De werking van de bluetoothondersteuning kan verschillen, afhankelijk van het type en merk telefoon dat u gebruikt

⁴ Lederen bekleding op het middengedeelte van de zitting en voorzijde rugleuning, de overige delen zijn voorzien van kunstleder (TEP)

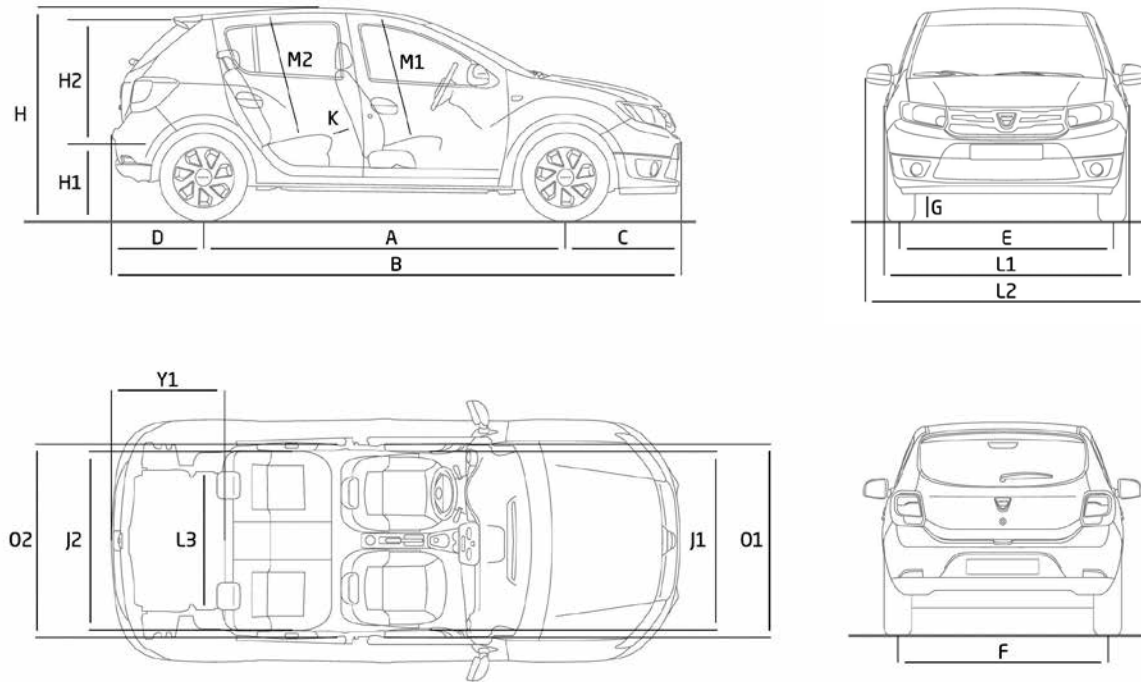
Technische gegevens

	Tce 90 Stop & Start	Tce 90 Bi-Fuel Stop & Start	Tce 90 Easy-R Stop & Start
CARROSSERIE			
Carrosserietype	Sandero / Sandero Stepway		
MOTOR			
Cilinderinhoud (cm³)	898	898	898
Brandstof	Benzine	Benzine / LPG	Benzine
Aantal cilinders / kleppen	3 / 12	3 / 12	3 / 12
Max. vermogen kW (pk)	66 (90)	66 (90)	66 (90)
bij toerental (t/min)	5000	5000	5000
Max. koppel (N.m. bij t/min)	140 (2 250)	140 (2 250)	140 (2 250)
Inspuitsysteem	Multipoint injectie + Turbo	Multipoint injectie + Turbo	Multipoint injectie + Turbo
Emisssienorm			
Roetfilter	n.v.t.	n.v.t.	n.v.t.
EFFICIENCY			
Stop & Start systeem	Ja		
VERSNELLINGSBAK			
Aantal versnellingen	5	5	5
REMSYSTEEM			
ABS met noodstopbekrachtiging	Standaard		
Vóór: geventileerde schijven - Ø (mm)	258 / 22	258 / 22	258 / 22
Achter: massieve schijven - Ø (mm)	8	8	8
WIELOPHANGING			
Voortrein	Pseudo McPherson met driehoekige draagarm		
Achterein	H-vormig met vervormbaar profiel en voorgeprogrammeerde geometrie - schroefveren		
STUURINRICHTING			
Stuurbekrachtiging	Hydraulische stuurbekrachtiging		
Draaicirkel tussen stoepranden (m)	10,68 / 10,82		
BANDEN			
Standaard bandenmaat Sandero	185 / 65 / R15	185 / 65 / R15	185 / 65 / R15
Standaard bandenmaat Sandero Stepway	205 / 55 / R16	205 / 55 / R16	205 / 55 / R16
INHOUD			
Brandstoftank (l)	50	50/40	50
PRESTATIES			
0 - 100 km/h (s)	11,1	11,1	11,1
Topsnelheid op het circuit (km/u)	175 / 168	176 / 168	177 / 168
BRANDSTOFVERBRUIK (L/100 KM) / (KM/L)¹ (VOLGENS EG RICHTLIJN 715/2007)			
Gecombineerd verbruik (Sandero)	4,9 (20,4)	4,9 (20,4) / 6,2 (16,1)	5,0 (20,0)
Verbruik buiten de stad (Sandero)	4,3 (23,3)	4,3 (23,3) / 5,4 (18,5)	4,6 (21,7)
Verbruik binnen de stad (Sandero)	5,8 (17,2)	5,8 (17,2) / 7,6 (13,1)	5,7 (17,5)
CO ₂ (g/km) (Sandero)	109	98	110
Gecombineerd verbruik (Sandero Stepway)	5,1 (19,6)	5,1 (19,6) / 6,5 (15,4)	5,1 (19,6)
Verbruik buiten de stad (Sandero Stepway)	4,7 (21,3)	4,7 (21,3) / 5,8 (17,2)	4,7 (21,3)
Verbruik binnen de stad (Sandero Stepway)	5,8 (17,2)	5,8 (17,2) / 7,7 (12,9)	5,7 (17,5)
CO ₂ (g/km) (Sandero Stepway)	115	103	114
GEWICHT (KG)¹ (VOLGENS EG RICHTLIJN 715/2007)			
Massa rijklaar	1 080 / 1 140	1 163 / 1 190	1 080 / 1 147
Massa ledig	980/ 1040	1 063 / 1 090	980/ 1047
Max. toelaatbaar gewicht	1 515 / 1 550	1 550 / 1 570	1 515 / 1 535
Max. toelaatbaar treingewicht	2 295 / 2 340	2 340 / 2 360	2 305 / 2 325
Max. toelaatbaar aanhangergewicht (geremd) ²	1 080 / 1090	1 090	1 090
Max. toelaatbaar aanhangergewicht (ongeremd)	515 / 545	565 / 580	525 / 555
Max. toelaatbare kogeldruk	75	75	75

¹ De relatieve verbruikscijfers zijn gemeten aan de hand van de officiële Europese testmethode (NEDC). Deze testmethode geeft u de mogelijkheid auto's op zuinigheid met elkaar te vergelijken en heeft niet als doel het daadwerkelijke verbruik nauwkeurig weer te geven. Het verbruik van uw auto zal in de praktijk veelal afwijken van de in het kader van de Europese test gemeten waarden en is afhankelijk van zaken als de belading, weersomstandigheden en uw rijgedrag. Wij adviseren Het Nieuwe Rijden, zie ook www.hetnieuwerijden.nl voor handige tips om zuiniger te rijden.

² Dit maximale aanhangergewicht is alleen toegestaan als bovengenoemd treingewicht (beladen auto + beladen aanhanger) niet wordt overschreden.

Afmetingen



VOLUME BAGAGERUIMTE (in dm3 volgens ISO-norm 3832)

Volume bagageruimte (in liter volgens ISO-norm) 5 zitplaatsen	320
Volume bagageruimte 2 zitplaatsen (met achterbank opgeklapt)	1 200

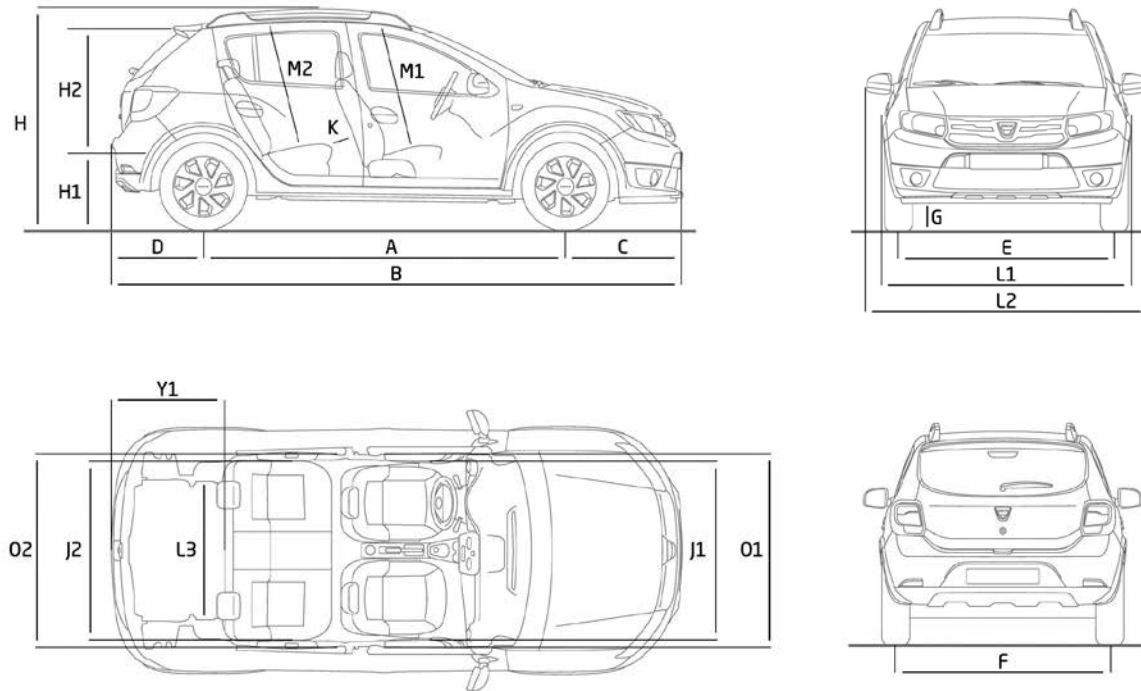
AFMETINGEN (mm)

A	Wielbasis	2 589
B	Totale lengte	4058
C	Overhang voor	813
D	Overhang achter	656
E	Spoorbreedte voor	1 493
F	Spoorbreedte achter	1 476
G	Grondspeling	163
H	Totale hoogte onbeladen zonder / met dakrails	1 518
H1	Laadhoogte onbeladen	761
H2	Hoogte opening bagageruimte	622

J1	Breedte interieur op schouderhoogte voor	1 387
J2	Breedte op interieur op schouderhoogte op 2 ^e zitrij	1 393
K	Beenruimte op kniehoogte tweede zitrij	144
L1/L2	Totale breedte zonder/ met zijspiegels	1 733 / 1 994
L3	Breedte bagageruimte tussen de wielkasten	1 005
M1	Afstand tussen zitting en het dak vóór (14°)	900
M2	Afstand tussen zitting en het dak tweede zitrij (14°)	880

O1	Breedte interieur op ellebooghoogte voor	1 417
O2	Breedte op interieur op ellebooghoogte op 2 ^e zitrij	1 436
Y1	Lengte bagageruimte tot de tweede zitrij	856

Afmetingen



VOLUME BAGAGERUIMTE (in dm3 volgens ISO-norm 3832)

Volume bagageruimte (in liter volgens ISO-norm) 5 zitplaatsen	320
Volume bagageruimte 2 zitplaatsen (met achterbank opgeklapt)	1 200

AFMETINGEN (mm)

A	Wielbasis	2 590
B	Totale lengte	4 081
C	Overhang voor	835
D	Overhang achter	656
E	Spoorbreedte voor	1 490
F	Spoorbreedte achter	1 481
G	Grondspeling	207
H	Totale hoogte onbeladen zonder / met dakrails	1 559 / 1 618
H1	Laadhoogte onbeladen	798
H2	Hoogte opening bagageruimte	622

J1	Breedte interieur op schouderhoogte voor	1 387
J2	Breedte op interieur op schouderhoogte op 2 ^e zitrij	1 393
K	Beenruimte op kniehoogte tweede zitrij	144
L1/L2	Totale breedte zonder/ met zijspiegels	1 733 / 1 994
L3	Breedte bagageruimte tussen de wielkasten	1 005
M1	Afstand tussen zitting en het dak vóór (14°)	900
M2	Afstand tussen zitting en het dak tweede zitrij (14°)	880

O1	Breedte interieur op ellebooghoogte voor	1 417
O2	Breedte op interieur op ellebooghoogte op 2 ^e zitrij	1 436
Y1	Lengte bagageruimte tot de tweede zitrij	856



Logan MCV

Logan MCV

Belangrijkste standaarduitrusting

AMBIANCE

Techniek en veiligheid

- Front Airbag bestuurder en Passagier (uitschakelbare passagiersairbag)
- Zijairbags vóór
- Bandenreparatieset
- Elektronische Stabielheids Controle (ESC) met tractiecontrole (ASR)
- Bandenspanningcontrolesysteem
- Schakelindicator
- ECO-mode
- Instrumentenpaneel met analoge toerenteller en snelheidsmeter
- Richtingaanwijzer met 'snelwegfunctie'
- Led dagrijverlichting
- Hill-start assist

- Stop en Start systeem
- Antiblokkeersysteem (ABS) met elektronische remkrachtverdeling (EBV) en noodstopbekrachtiging

Comfort

- Centrale portiervergrendeling met afstandsbediening
- Elektrisch bedienbare zijruiten vóór met sneltoets voor bestuurder
- Binnen verlichting vóór
- 12 volt aansluiting vóór en achterzijde middenconsole

Multimedia

- Radio met MP-3 speler, Bluetooth^{®2}, stuurwielbediening, USB- en 3,5 mm Jack aansluiting

Exterieur

- Buitenspiegelkappen in zwart
- Portiergrepen buitenzijde in zwart
- Dakrails in zwart
- Bumpers in carrosseriekleur
- Stalen wielen 15" met wielop 'Groomy'

Interieur

- Bekleding 'Ambiance'
- Dashboard in donker antraciet met omlijsting middenconsole in chroomkleur met satijn glans

- en omlijsting luchtroosters Piano Zwart
- Versnellingspookknop in chroomkleur met satijn glans
- Inleg stuurwiel in chroomkleur met satijn glans
- Twee bekerhouders vóór (0,5L fles / 0,33L blik)
- Één bekerhouder achter (0,5L fles / 0,33L blik)
- Achterbank leuning neerklapbaar in 2 delen (1/3-2/3)
- 3 hoofdsteunen achter, middelste 'komma' vorming

Ambiance vanaf € 12.780

LAURÉATE (extra t.o.v. AMBIANCE)

Techniek en veiligheid

- Boordcomputer
- Mistlampen vóór
- Cruise Control met snelheidsbegrenzer
- Veiligheidsgordels vóór in hoogte verstelbaar

- Stuurwiel in hoogte verstelbaar
- Bestuurderstoel in hoogte verstelbaar
- Verlicht dashboardkastje
- Middenarmsteun vóór

Exterieur

- Chroomdetails in de voorbumper
- Portiergrepen buitenzijde in carrosseriekleur
- Buitenspiegelkappen in carrosseriekleur
- Stalen wielen 15" met wielop 'Popster'

- Striping B en C stijl zwart
- Dakrails in lengterichting in chroomkleur met satijn glans

Interieur

- 3 hoofdsteunen achter 'komma' vormig
- Dashboard in donker antraciet met omlijsting middenconsole in chroomkleur met satijn glans en omlijsting luchtroosters in satijn chroom
- Bekleding 'Lauréate'

- Handgrepen in chroomkleur met satijn glans
- Met leder bekleed stuurwiel
- Opbergnet zijkant passagierstoel

Laureate vanaf € 14.280

SÉRIE LIMITÉE ROYAAL (extra t.o.v. LAURÉATE)

Comfort

- Parkeersensoren achter

Exterieur

- Lichtmetalen wielen 15" 'Chamade'

Multimedia

- Radio DAB+ met MP-3 speler, Bluetooth^{®3}, stuurwielbediening, USB- en 3,5 mm Jack aansluiting

Waarde extra uitrusting

€ 685

U betaalt

€ 200

Uw klantvoordeel is

€ 485

Série Limitée Royaal vanaf € 14.480

¹ Bij activering van de ECO- modus worden de prestaties van de auto geoptimaliseerd, de auto reageert minder snel op het gaspedaal, er is minder koppel en vermogen beschikbaar en worden de snelfuncties van airco- en verwarmingssysteem beperkt om het brandstofverbruik te reduceren.

² De werking van de bluetoothhondersteuning kan verschillen, afhankelijk van het type en merk telefoon dat u gebruikt

³ De functionaliteit van de boordcomputer vervalt i.c.m. Tce 90 Bi-Fuel Stop & Start

Logan MCV STEPWAY

Belangrijkste standaarduitrusting

STEPWAY

Techniek en veiligheid

- Antiblokkeersysteem (ABS) met elektronische remkrachtverdeling
- (EBV) en noodstopbekrachtiging
- Front Airbag bestuurder en Passagier
- (uitschakelbare passagiersairbag)
- Zijairbags vóór
- Bandenreparatieset
- Elektronische Stabiliteits Controle (ESC) met tractiecontrole (ASR)
- Bandenspanningcontrolesysteem
- Schakelindicator
- ECO-mode¹
- Instrumentenpaneel met analoge toerenteller en snelheidsmeter
- Richtingaanwijzer met 'snelwegfunctie'
- Led dagrijverlichting
- Hill-start assist
- Stop en Start systeem
- Mistlampen vóór
- Boordcomputer³

- Cruise Control met snelheidsbegrenzer
- Veiligheidsgordels vóór in hoogte verstelbaar
- Parkeersensoren in de achterbumper met sonische weergave

Comfort

- Centrale portiervergrendeling met afstandsbediening
- Elektrisch bedienbare zijruiten vóór met sneltoets voor bestuurder
- 2 volt aansluiting vóór en achterzijde middenconsole
- Binnen verlichting vóór
- Handbediende airconditioning
- Elektrische verstelbare en verwarmbare buitenspiegels
- Stuurwiel in hoogte verstelbaar
- Bestuurderstoel in hoogte verstelbaar
- Verlicht dashboardkastje
- Elektrisch bedienbare ruiten achter

Multimedia

- MEDIA NAV multimedia- en navigatiesysteem
- 7" touchscreen navigatie, Radio/ MP-3 met stuurwielbediening, Bluetooth^{®2}, USB- en 3,5 mm jack aansluiting met TMC-verkeersinformatie service

Exterieur

- Buitenspiegelkappen in Gris Metal
- Dakrails uitgevoerd in Gris metal
- Portiergrepen buitenzijde in zwart
- Bumpers in carrosseriekleur
- Designwielen 16" 'Bayadere'
- Off-road look: specifieke voor- en achterbumper met voor- en achterskids, wielkastverbreeders, zijskirts en dakrails in chroomkleur met satijn glans

Interieur

- Bekleding Stepway
- Dashboard in donker antraciet met omlijsting

- middenconsole in grijs en omlijsting luchtroosters in grijs
- Versnellingspookknop in chroomkleur met satijn glans
- Twee bekerhouders vóór (0,5L fles / 0,33L blik)
- Één bekerhouder achter (0,5L fles / 0,33L blik)
- Achterbank leuning neerklapbaar in 2 delen (1/3-2/3)
- 3 hoofdsteunen achter 'komma' vormig
- Opbergnet zijkant passagierstoel
- Met leder bekleed stuurwiel
- Inleg stuurwiel in chroomkleur met satijn glans met 'Stepway' logo

Stepway vanaf € 17.180

¹ Bij activering van de ECO- modus worden de prestaties van de auto geoptimaliseerd, de auto reageert minder snel op het gaspedaal, er is minder koppel en vermogen beschikbaar en worden de snel functies van airco- en verwarmingssysteem beperkt om het brandstofverbruik te reduceren.

² De werking van de bluetoothondersteuning kan verschillen, afhankelijk van het type en merk telefoon dat u gebruikt

³ De functionaliteit van de boordcomputer vervalt i.c.m. Tce 90 Bi-Fuel Stop & Start

Versieprijsen Logan MCV

MOTOR	UITVOERING	kW / pk	ENERGIELABEL	CO ₂ ¹	NETTO CATALOGUSPRIJS €	BTW €	BPM € ²	FISCALE WAARDE €	CONSUMENTEN-ADVIESPRIJS € ³	BIJTELLING VANAF € ⁴
BENZINE										
TCe 90 Bi-Fuel Stop & Start	Ambiance	66 / 90	A	98	8.275,21	1.737,79	2.077,00	12.090,00	12.780,00	90,54
	Lauréate	66 / 90	A	98	9.514,88	1.998,12	2.077,00	13.590,00	14.280,00	101,78
	Serie Limitée Royaal	66 / 90	A	98	9.680,17	2.032,83	2.077,00	13.790,00	14.480,00	103,28
TCe 90 Stop & Start	Ambiance	66 / 90	B	109	7.590,08	1.593,92	3.606,00	12.790,00	13.480,00	95,79
	Lauréate	66 / 90	B	109	8.829,75	1.854,25	3.606,00	14.290,00	14.980,00	107,02
	Serie Limitée Royaal	66 / 90	B	109	8.995,04	1.888,96	3.606,00	14.490,00	15.180,00	108,52
TCe 90 Easy-R Stop & Start	Lauréate	66 / 90	B	110	9.128,10	1.916,90	3.745,00	14.790,00	15.480,00	110,76
	Serie Limitée Royaal	66 / 90	B	110	9.293,39	1.951,61	3.745,00	14.990,00	15.680,00	112,26
DIESEL										
dCi 90 Stop & Start	Lauréate	66 / 90	B	90	10.708,65	2.248,82	3.932,53	16.890,00	17.580,00	126,49

Versieprijsen Logan MCV Stepway

MOTOR	UITVOERING	kW / pk	ENERGIELABEL	CO ₂ ¹	NETTO CATALOGUSPRIJS €	BTW €	BPM € ²	FISCALE WAARDE €	CONSUMENTEN-ADVIESPRIJS € ³	BIJTELLING VANAF € ⁴
BENZINE										
TCe 90 Stop & Start	Stepway	66 / 90	C	115	9.958,68	2.091,32	4.440,00	16.490,00	17.180,00	123,35
TCe 90 Easy-R Stop & Start	Stepway	66 / 90	C	114	10.486,78	2.202,22	4.301,00	16.990,00	17.680,00	127,09
DIESEL										
dCi 90 Stop & Start	Stepway	66 / 90	B	100	11.158,32	2.343,25	5.588,43	19.090,00	19.780,00	142,79

¹ Gemiddelde CO₂-uitstoot g/km (gemeten volgens EG-richtlijn 715/2007).

² In het BPM-bedrag zijn eventuele correcties vanwege de CO₂-uitstoot verwerkt.

³ Consumentenadviesprijs is prijs inclusief: kosten rijklaar maken (uitgebreide routeservice gedurende de garantieperiode, lifehammer, transportkosten, € 10,- brandstof, nulbeurt, deconserveren, poetsen, kentekenplaten, kentekenhouder, handlings- en administratiekosten, uitleg veiligheidssystemen en uitleg multimedia- en navigatiesysteem t.w.v. € 599,80 incl. 21% btw), registratiekosten (t.w.v. € 50,20, btw-vrij) en recyclingsbijdrage (t.w.v. € 40,- incl. 21% btw).

⁴ Netto bijtelling per maand gebaseerd op de fiscale waarde van het voertuig exclusief opties en op een belastingschijf van 40,8%.

De TCe 90 Easy-R Stop & Start is een nieuwe geautomatiseerde versnellingsbak met 5 versnellingen.

Het verbruik en de CO₂-uitstoot is gelijkwaardig aan de handgeschakelde benzineversies. De Easy-R versnellingsbak is zuinig, comfortabel en praktisch, schakelen gebeurt geheel automatisch.

Pakketten & opties

PAKKETTEN					CONSUMENTENADVIESPRIJS			
	AMBIANCE	LAURÉATE	SÉRIE LIMITÉE ROYAAL	STEPWAY	NETTO €	BTW €	BPM € ¹	INCL. BTW en BPM €
Pack Comfort • Bestuurderstoel in hoogte verstelbaar • Stuurwiel in hoogte verstelbaar • Veiligheidsgordels in hoogte verstelbaar	○	●	●	-	128,10	26,90	0,00	155,00
Pack Prestige Camera • MEDIA NAV DAB + multimedia- en navigatiesysteem: • Navigatie met 7" touchscreen • DAB+ Radio/ MP-3, Bluetooth ^{®3} , stuurwielbediening, USB- en 3,5 mm jack aansluiting • Parkeersensoren achter met achteruitrij camera en sonische weergave • Elektrisch bedienbare zijruiten achter	-	○	○	-	657,02	137,98	0,00	795,00

OPTIES					CONSUMENTENADVIESPRIJS			
	AMBIANCE	LAURÉATE	SÉRIE LIMITÉE ROYAAL	STEPWAY	NETTO €	BTW €	BPM € ¹	INCL. BTW en BPM €
Veiligheid Reservevel (max 80 km/h) (niet mogelijk i.c.m. TCe 90 Bi-Fuel Stop & Start)	○	○	○	○	119,83	25,17	0,00	145,00
Mistlampen in de voorbumper	○	●	●	●	161,16	33,84	0,00	195,00
Comfort Handbediende airconditioning	○	●	●	●	409,09	85,91	0,00	495,00
Parkeersensoren in de achterbumper met sonische weergave	-	○/P	●	●	161,16	33,84	0,00	195,00
Parkeersensoren achter met achteruitrijcamera en sonische weergave	-	○/P	○/P	○	243,80	51,20	0,00	295,00
Elektrisch bedienbare zijruiten achter	-	○/P	○/P	●	161,16	33,84	0,00	195,00
Exterieur Metaallak	○	○	○	○	491,74	103,26	0,00	595,00
Lichtmetalen wielen 15" 'Chamade'	-	○	●	-	326,45	68,55	0,00	395,00
Interieur Lederen bekleding 'Riviera' antraciet ²	-	○	○	-	491,74	103,26	0,00	595,00
Bagage-scheidingsnet (verticaal)	○	○	○	○	78,51	16,49	0,00	95,00
Multimedia Upgrade to DAB+ Radio	○	○	●	-	78,51	16,49	0,00	95,00
MEDIA NAV DAB + multimedia- en navigatiesysteem: • Navigatie met 7" touchscreen • DAB+ Radio/ MP-3, Bluetooth ^{®3} , stuurwielbediening, USB- en 3,5 mm jack aansluiting	-	○/P	○/P	●	409,09	85,91	0,00	495,00
Kaart van West Europa voor MEDIA NAV DAB+ multimedia- en navigatiesysteem	-	○	○	○	78,51	16,49	0,00	95,00
Kaart van Oost Europa voor MEDIA NAV DAB+ multimedia- en navigatiesysteem	-	○	○	○	78,51	16,49	0,00	95,00

• = standaard, ○ = optie, - = niet leverbaar

¹ In het BPM-bedrag zijn de eventuele correcties vanwege de CO₂-uitstoot verwerkt

² Lederen bekleding op het middengedeelte van de zitting en voorzijde rugleuning, de overige delen zijn voorzien van kunstleder (TEP)

³ De werking van de bluetoothhondersteuning kan verschillen, afhankelijk van het type en merk telefoon dat u gebruikt

Uitrustingspecificaties

	SÉRIE LIMITÉE			
	AMBIANCE	LAURÉATE	ROYAAL	STEPWAY
TECHNIEK EN VEILIGHEID				
Antiblokkeersysteem (ABS) met elektronische remkrachtverdeling (EBV) en noodstopbekrachtiging	●	●	●	●
Elektronische Stabiliteits Controle (ESC) met tractiecontrole (ASR)	●	●	●	●
Frontairbags bestuurder en passagier (passagiersairbag uitschakelbaar)	●	●	●	-
Zijairbags vóór	●	●	●	●
Veiligheidsgordels met gordelspanner en spankrachtbegrenzer zitplaatsen bestuurder en passagier vóór	●	●	●	●
3-punts veiligheidsgordels vóór	●	●	●	●
3-punts veiligheidsgordels achter	●	●	●	●
3 hoofdsteunen achter (tweede zitrij), middelste 'komma' vormig	●	-	-	-
3 hoofdsteunen achter 'komma' vormig	-	●	●	●
ISOFIX-bevestigingssysteem voor kinderzitjes op de buitenste zitplaatsen achter	●	●	●	●
Hydraulische stuurbekrachtiging	●	●	●	●
Toerenteller	●	●	●	●
Schakelindicator	●	●	●	●
ECO-Modus ¹	●	●	●	●
Bandenspanningcontrolesysteem	●	●	●	●
Boordcomputer ²	-	●	●	●
Cruise Control met snelheidsbegrenzer (Alleen i.c.m. leder bekleed stuurwiel)	-	●	●	●
Parkeersensoren in de achterbumper met sonische weergave	-	○/P	●	●
Parkeersensoren achter met achteruitrijcamera en sonische weergave	-	○/P	○/P	○
Waarschuwingssignaal bij niet uitschakelen van de verlichting	●	●	●	●
Waarschuwingssignaal "niet goed gesloten portieren"	●	●	●	●
Waarschuwingssignaal "gordel niet om" bestuurder en passagier vóór	●	●	●	●
LED-dagrijverlichting	●	●	●	●
Mistlampen vóór	○	●	●	●
Bandenreparatieset (vervalt bij keuze voor optie reservewiel)	●	●	●	●
Reservewiel (max.80 km/u) (niet mogelijk i.c.m. TCe 90 Bi-Fuel Stop & Start)	○	○	○	○
Stop & Start systeem	●	●	●	●
Hill start assist	●	●	●	●
COMFORT				
Verwarming en ventilatie met 4 snelheden	●	-	-	-
Handbediende airconditioning	○	●	●	●
Handmatig verstelbare buitenspiegels van binnenuit	●	-	-	-
Elektrisch verstelbare en verwarmbare buitenspiegels	-	●	●	●
Centrale portiervergrendeling met afstandsbediening	●	●	●	●
Elektrisch bedienbare zijruiten vóór met sneltoetsbediening aan bestuurderszijde	●	●	●	●
Elektrisch bedienbare zijruiten achter	-	○/P	○/P	○
Stuurwiel in hoogte verstelbaar	P	●	●	●
Met leder bekleed stuurwiel (alleen in combinatie met optie cruise control)	-	●	●	●
Bestuurdersstoel in hoogte verstelbaar	P	●	●	●
Veiligheidsgordels vóór in hoogte verstelbaar	P	●	●	●
Binnenverlichting vóór	●	●	●	●
Binnenverlichting achter	-	●	●	●
Zonwerend glas rondom	●	●	●	●
12 volt aansluiting vóór en achterzijde middenconsole	●	●	●	●
Richtingaanwijzer met 'snelwegfunctie'	●	●	●	●
Middenarmsteun vóór	-	●	●	●

● = standaard, ○ = optie, P = onderdeel van een optie of optiepakket, - = niet leverbaar

¹ Bij activering van de ECO- modus worden de prestaties van de auto geoptimaliseerd, de auto reageert minder snel op het gaspedaal, er is minder koppel en vermogen beschikbaar en worden de snelfuncties van airco- en verwarmingssysteem beperkt om het brandstofverbruik te reduceren.

² De functionaliteit van de boordcomputer vervalt i.c.m. Tce 90 Bi-Fuel Stop & Start

Uitrustingspecificaties

	SÉRIE LIMITÉE			
	AMBIANCE	LAURÉATE	ROYAAL	STEPWAY
MULTIMEDIA				
Radio met MP-3 speler, Bluetooth ^{®2} , stuurwielbediening, USB- en 3,5 mm Jack aansluiting	●	●	-	-
Upgrade to DAB+ Radio	○	○	●	-
MEDIA NAV DAB + multimedia- en navigatiesysteem:	-	○/P	●	●
• Navigatie met 7" touchscreen				
• DAB+ Radio/ MP-3, Bluetooth ^{®3} , stuurwielbediening, USB- en 3,5 mm jack aansluiting				
Kaart van West Europa voor MEDIA NAV DAB+ multimedia- en navigatiesysteem	○	○	○	○
Kaart van Oost Europa voor MEDIA NAV DAB+ multimedia- en navigatiesysteem	○	○	○	○
EXTERIEUR				
Voor- en achterbumper in carrosseriekleur	●	●	●	●
Chroomdetails in de grille ³	●	●	●	●
Portierhandgrepen in zwart	●	-	-	●
Portierhandgrepen in carrosseriekleur	-	●	●	-
Buitenspiegelkappen in zwart	●	-	-	-
Buitenspiegelkappen in carrosseriekleur	-	●	●	-
Buitenspiegelkappen en dakrails in Dark metal	-	-	-	●
Design Stepway: specifiek voor- en achterbumper met voor en achterskids, wielkastverbreeders, zijskirts in chroomkleur met satijnglans	-	-	-	●
Stalen wielen 15" met wieldop 'Groomy'	●	-	-	-
Stalen wielen 15" met wieldop 'Popster'	-	●	-	-
Designwielen 16" 'Bayadere'	-	-	-	●
Lichtmetalen wielen 15" 'Chamade'	-	○	●	-
Metaallak	○	○	○	○
Striping zwart op B-stijl	●	●	●	●
INTERIEUR				
Dashboard in donker antraciet met omlijsting luchtroosters in Piano Zwart	●	-	-	-
Omlijsting middenconsole in chroomkleur met satijnglans	●	●	●	-
Dashboard in donker antraciet met omlijsting luchtroosters in grijs	-	-	-	●
Omlijsting middenconsole in grijs	-	-	-	●
Versnellingspookknop in chroomkleur met satijnglans	●	●	●	●
Inleg stuurwiel in chroomkleur met satijnglans	●	●	●	●
Deurpanelen binnenzijde in donkergrijs	●	-	-	-
Deurpanelen binnenzijde in donkergrijs met deurgreep voorportieren in chroom met satijnglans	-	●	●	●
Achterbankleuning neerklapbaar in 2 delen (1/3-2/3)	-	●	●	●
Omlijsting instrumentenpaneel on chroomkleur met satijnglans	●	●	●	●
Bekleding 'Ambiance'	●	-	-	-
Bekleding 'Lauréate'	-	●	●	-
Bekleding 'Stepway'	-	-	-	●
Lederen bekleding ⁴ / TEP zwart (alleen icm optie stuurwiel bekleed met leder)	-	○	○	-
Opbergvakken in voorportieren	●	●	●	●
Insteekvakken aan de rugleuning van de voorstoelen	●	●	●	●
Twee bekerhouders vóór (0,5L fles / 0,33L blik)	●	●	●	●
Één bekerhouder achter (0,5L fles / 0,33L blik)	●	●	●	●
Verlicht dashboardkastje	-	●	●	●
Bagageafdekhoes	●	●	●	●
Bagagescheidingsnet	○	○	○	○
Opbergnet zijkant passagierstoel	-	●	●	●

● = standaard, ○ = optie, P = onderdeel van een optie of optiepakket, - = niet leverbaar

¹ Bij activering van de ECO- modus worden de prestaties van de auto geoptimaliseerd, de auto reageert minder snel op het gaspedaal, er is minder koppel en vermogen beschikbaar en worden de snelfuncties van airco- en verwarmingssysteem beperkt om het brandstofverbruik te reduceren.

² De functionaliteit van de boordcomputer vervalt i.c.m. Tce 90 Bi-Fuel Stop & Start

³ De werking van de bluetoothondersteuning kan verschillen, afhankelijk van het type en merk telefoon dat u gebruikt

⁴ Lederen bekleding op het middengedeelte van de zitting en voorzijde rugleuning, de overige delen zijn voorzien van kunstleder (TEP)

Logan MCV

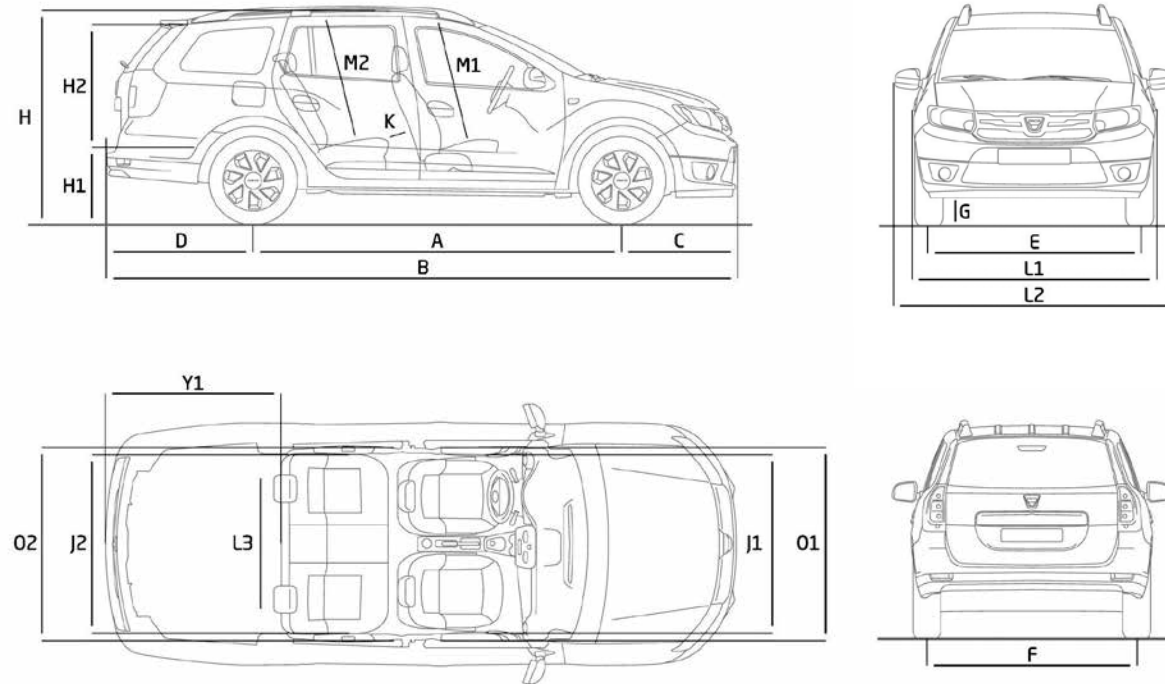
Technische gegevens

	Tce 90 Stop & Start	Tce 90 Bi-Fuel Stop & Start	Tce 90 Easy-R Stop & Start	dCi 90 Stop & Start
ZITPLAATSEN				
Aantal zitplaatsen	5			
MOTOR				
Cilinderinhoud (cm³)	898	898	898	1 461
Brandstof	Benzine	Benzine / LPG	Benzine	Diesel
Aantal cilinders / kleppen	3 / 12	3 / 12	3 / 12	4 / 8
Max. vermogen kW (pk)	66 (90)	66 (90)	66 (90)	66 (90)
bij toerental (t/min)	5000	5000	5000	3 750
Max. koppel (N.m. bij t/min)	140 (2 250)	140 (2 250)	140 (2 250)	220 (1 750)
Inspuitsysteem	Multipoint injectie + Turbo	Multipoint injectie + Turbo	Multipoint injectie + Turbo	Direct met common rail + multi- Injection
Emissienorm				
Roetfilter	n.v.t.	n.v.t.	Euro6	n.v.t.
EFFICIENCY				
Stop & Start systeem	Ja			
VERSNELLINGSBAK				
Aantal versnellingen	5	5	5	5
REMSYSTEEM				
ABS met noodstopbekrachtiging	Standaard			
Vóór: geventileerde schijven - Ø (mm)	258 / 22	258 / 22	258 / 22	258 / 22
Achter: massieve schijven - Ø (mm)	8	8	8	8
WIELOPHANGING				
Voortrein	Pseudo McPherson met driehoekige draagarm			
Achterein	H-vormig met vervormbaar profiel en voorgeprogrammeerde geometrie - schroefveren			
STUURINRICHTING				
Stuurbekrachtiging	Hydraulische stuurbekrachtiging			
Draaicirkel tussen stoepranden (m)	10,7 / 10,8			
BANDEN				
Standaard bandenmaat Logan MCV	185 / 65 / R15	185 / 65 / R15	185 / 65 / R15	185 / 65 / R15
INHOUD				
Volume kofferruimte minimaal (l)	573			
Volume kofferruimte maximaal (l)	1 518			
Brandstoftank (l)	50	50/40	50	50
PRESTATIES				
Logan MCV / Logan MCV Stepway				
0 -100 km/h (s)	11,1 / 11,1	11,1	11,1 / 11,3	11,8 / 11,8
Topsnelheid op het circuit (km/u)	175 / 169	175	175 / 169	173 / 167
BRANDSTOFVERBRUIK (L/100 KM) / (KM/L)¹ (VOLGENS EG RICHTLIJN 715/2007)				
Gecombineerd verbruik (Logan MCV)	4,9 (20,4)	4,9 (20,4) / 6,2 (16,1)	5,0 (20,0)	3,5 (28,6)
Verbruik buiten de stad (Logan MCV)	4,3 (23,3)	4,3 (23,3) / 5,4 (18,5)	4,6 (21,7)	3,4 (29,4)
Verbruik binnen de stad (Logan MCV)	5,8 (17,2)	5,8 (17,2) / 7,6 (13,1)	5,7 (17,5)	3,7 (27,0)
CO ₂ (g/km)	109	98	110	90
Gecombineerd verbruik (Logan MCV Stepway)	5,1 (19,6)		5,1 (19,6)	4,0 (25,0)
Verbruik buiten de stad (Logan MCV Stepway)	4,7 (21,2)		4,7 (21,2)	3,9 (25,6)
Verbruik binnen de stad (Logan MCV Stepway)	5,7 (17,5)		5,7 (17,5)	3,7 (23,8)
CO ₂ (g/km) (Logan MCV Stepway)	115		114	103
GEWICHT (KG)¹ (VOLGENS EG RICHTLIJN 715/2007)				
Logan MCV / Logan MCV Stepway				
Massa rijklaar	1 171 / 1 165	1 190	1 175 / 1 165	1 190
Massa ledig	1 071 / 1 065	1 090	1 075 / 1 165	1 090
Max. toelaatbaar gewicht	1 620	1 605	1 585	1 670
Max. toelaatbaar treingewicht	2 430	2 415	2 395	2 480
Max. toelaatbaar aanhangergewicht (geremd) ²	1 110	1 110	1 100	1 110
Max. toelaatbaar aanhangergewicht (ongeremd)	570	580	570	580
Max. toelaatbare kogeldruk	75	75	75	75

¹ De relatieve verbruikscijfers zijn gemeten aan de hand van de officiële Europese testmethode (NEDC). Deze testmethode geeft u de mogelijkheid auto's op zuinigheid met elkaar te vergelijken en heeft niet als doel het daadwerkelijke verbruik nauwkeurig weer te geven. Het verbruik van uw auto zal in de praktijk veelal afwijken van de in het kader van de Europese test gemeten waarden en is afhankelijk van zaken als de belading, weersomstandigheden en uw rijgedrag. Wij adviseren Het Nieuwe Rijden, zie ook www.hetnieuwerijden.nl voor handige tips om zuiniger te rijden.

² Dit maximale aanhangergewicht is alleen toegestaan als bovengenoemd treingewicht (beladen auto + beladen aanhanger) niet wordt overschreden.

Afmetingen



VOLUME BAGAGERUIMTE (in dm3 volgens ISO-norm 3832)	
Volume bagageruimte (in liter volgens ISO-norm) 5 zitplaatsen	573
Volume bagageruimte 2 zitplaatsen (met achterbank opgeklapt)	1 518

AFMETINGEN (mm)		
A	Wielbasis	2 634
B	Totale lengte	4 492
C	Overhang voor	813
D	Overhang achter	1 046
E	Spoorbreedte voor	1 493
F	Spoorbreedte achter	1 476
G	Grondspeling	142
H	Totale hoogte onbeladen met/zonder dakrails	1 519 / 1 550
H1	Laadhoogte onbeladen	589
H2	Hoogte opening bagageruimte	622

J1	Breedte interieur op schouderhoogte voor	1 387
J2	Breedte op interieur op schouderhoogte op 2 ^e zitrij	1 389
K	Beenruimte op kniehoogte tweede zitrij	177
L1/L2	Totale breedte zonder/ met zijspiegels	1 733 / 1 994
L3	Breedte bagageruimte tussen de wielkasten	997
M1	Afstand tussen zitting en het dak vóór (14°)	900
M2	Afstand tussen zitting en het dak tweede zitrij (14°)	886

O1	Breedte interieur op ellebooghoogte voor	1 415
O2	Breedte op interieur op ellebooghoogte op 2 ^e zitrij	1 432
Y1	Lengte bagageruimte tot de tweede zitrij	1 054

Algemene voorwaarden en informatie

BPM PERSONENAUTO'S

Het BPM-bedrag wordt berekend op basis van de CO₂-uitstoot van het voertuig:

2018		
	BENZINE & DIESEL	€
Vrijgesteld	0	0
1 ^e schijf	1-73 g/km	2
2 ^e schijf	74-98 g/km	63
3 ^e schijf	99-144 g/km	139
4 ^e schijf	145-162 g/km	229
5 ^e schijf	>162 g/km	458

Tevens is voor personenauto's met een dieselmotor een extra dieseltolslag verschuldigd van € 87,38 per gram vanaf 64 gram uitstoot.

Naast het BPM-bedrag op basis van de CO₂-uitstoot moet voor elke personenauto met een CO₂-uitstoot > 0 gram een vast BPM-bedrag van € 356 worden betaald.

Het eventueel uit de gewijzigde BPM-wetgeving voortvloeiende bedrag is verwerkt in de consumentenprijzen van deze prijslijst. In de praktijk kan het voorkomen, dat een in deze prijslijst genoemde energie-efficiëntieklasse, CO₂ - uitstoot en/of fijnstofuit niet overeenkomt met de definitieve door het RDW gehanteerde waarde waardoor het vastgestelde bpm-bedrag op het moment van tenaamstelling van het kenteken kan afwijken van het in deze prijslijst genoemde bedrag. Dit kan ontstaan door wijzigingen in de specificaties van het product of door de aanpassing van de berekeningsmethode van de overheid. Dacia Nederland en haar verkooporganisatie zijn in dat (eventuele) geval niet aansprakelijk voor afwijkingen in de prijsstelling. Mogelijke verschillen zijn te allen tijde voor rekening van de koper. Tevens verwijzen wij u naar de

relevante algemene leveringsvoorwaarden van de BOVAG. Voor elektrische personenauto's geldt een volledige vrijstelling van BPM. Dit houdt in dat bij aanschaf van een elektrische personenauto de bovengenoemde belastingen niet van toepassing zijn.

GARANTIE*

Dacia geeft op al haar nieuwe personenauto's, vanaf de datum van aflevering, standaard 3 jaar fabrieksgarantie of 100.000 kilometer, hetgeen het eerst wordt bereikt. De Dacia-dealer geeft 1 jaar garantie op alle reparaties die hij uitgevoerd en gefactureerd heeft. Dacia geeft op al haar personenauto's 6 jaar plaatwerkgarantie en 2 jaar lakgarantie.

Dacia Route Service.

Dacia Route Service is 24 uur per dag, 7 dagen per week vanuit vrijwel geheel Europa bereikbaar om u te helpen als uw auto strandt met pech, en in Nederland ook bij schade. In Nederland belt u het telefoonnummer 0900-9998700 (€ 0,10 ct p/m); en vanuit het buitenland 0031-203549757.

Dacia Route Service+.

Met Dacia Route Service+ kunt u zich verzekeren van uitgebreidere pechhulp tijdens de fabrieksgarantie periode én na afloop van de fabrieksgarantie. Hiermee bent u verzekerd van vele extra diensten bij een onverhoopt pechgeval, zowel in het binnenland als in het buitenland. Duurt de reparatie van de auto bijvoorbeeld wat langer, dan regelt Dacia Route Service+ zo nodig een hotelovernachting of vervangend vervoer.

Dacia GarantiePlus verzekering.**

Met de Dacia GarantiePlus heeft u de mogelijkheid om de oorspronkelijke garantie te verlengen. U maakt met de Dacia GarantiePlus verzekering kosteloos gebruik van Dacia Route Service in Europa. U kunt de GarantiePlus verzekering bij aankoop van de auto afsluiten bij uw Dacia dealer.

Garantieplus tarieven 2017				
Looptijd tot:	4 jaar	4 jaar	5 jaar	5 jaar
Kilometers tot:	60.000 km	100.000 km	100.000 km	150.000 km
Sandero	€ 189,00	€ 239,00	€ 349,00	€ 559,00
Sandero Stepway	€ 189,00	€ 239,00	€ 349,00	€ 559,00
Logan MCV	€ 189,00	€ 239,00	€ 349,00	€ 559,00
Dokker	€ 219,00	€ 329,00	€ 449,00	€ 779,00
Lodgy	€ 219,00	€ 329,00	€ 449,00	€ 779,00
Duster	€ 219,00	€ 329,00	€ 449,00	€ 779,00

* Voor nadere informatie verwijzen wij u graag naar uw Dacia-dealer

** De voorwaarden van de garantiebepalingen vindt u in het Dacia garantie- en onderhoudsboekje

Leasing & financiering - Dacia financial services.

Dacia Financial Services is de huisleverancier van Dacia op het gebied van leasing en financiering. Bij de Dacia dealer kunt u terecht voor deskundig advies en het beheer van uw wagenpark, maar ook om uw auto te financieren. Voor zowel nieuwe auto's als voor occasions heeft Dacia Financial Services altijd een passende oplossing voor u.

Oog voor het milieu

Volg onderstaande tips en reduceer uw brandstofverbruik en uitstoot. Door middel van tips en hulpmiddelen in de auto, het verbruik en de uitstoot te optimaliseren.

Schakelen.

Schakel bij voorkeur bij 2.000 t/min (diesel) en bij 2.400 t/min (benzine). In de hoogste versnelling kan dit toerental overschreden worden. Rol uit in de versnelling, schakel pas terug wanneer het toerental onder de 1.000 t/min zakt. Gebruik de hoogst mogelijk versnelling bij constante snelheid of langzaam accelereren. Opschakelen van de 2^e naar de 4^e, of van de 3^e naar de 5^e versnelling kan in sommige gevallen brandstof besparen.

Anticiperen.

Anticipeer zoveel mogelijk in het verkeer, neem uw voet eerder van het gaspedaal en maak zo veel mogelijk gebruik van de remmende kracht van de motor in plaats van het rempedaal. Laat vroegtijdig het gaspedaal los bij drukte, kruispunten en/of verkeerslichten.

Accelereren.

Probeer niet te fel te accelereren, u verliest hiermee weinig tijd, maar bespaart veel brandstof. Accelereer vlot, maar geleidelijk, om zo snel mogelijk in een hogere versnelling te rijden. Rijd verder met een zo constant mogelijke snelheid en voorkom onnodig accelereren en remmen.

Motorgebruik.

Zet de motor af wanneer u langer dan 30 seconden stilstaat. Laat de motor zo weinig mogelijk stationair draaien, ook niet om warm te draaien in de winter. Het is goedkoper en milieuvriendelijker om deze rustig warm te rijden. Na het omdraaien van de contactsleutel dus meteen wegrijden.

Gebruik van de auto.

Gebruik de ECO-modus van de auto om verbruik en uitstoot te optimaliseren. Gebruik de airconditioning alleen wanneer dat echt nodig is, en beperk het verschil met de temperatuur buiten de auto tot maximaal 5 graden. Controleer elke maand de bandenspanning. Haal de dakkoffer of dakrails van de auto als u deze niet gebruikt en rijdt niet met zware spullen als u deze niet nodig hebt.

Een juist gebruik van de auto is dus even belangrijk als zuinig rijgedrag.



Garantie
3 Jaar
of 100 000 km

KLANT RELATIES

Indien u vragen en/of opmerkingen heeft over onze producten en/of dealerorganisatie kunt u contact opnemen met Dacia Klant Relaties. U kunt ons telefonisch bereiken op nummer **0900-999 8700 (€ 0,10 ct p/m)**, via onze website **www.dacia.nl**, of per post via het volgende adres: **Dacia Klant Relaties Postbus 75784, 1118ZX SCHIPHOL**

Dacia

Personenauto's

**EEN AUTO VOOR DIE PRIJS...
U MAAKT ZEKER EEN GRAPJE?**



Dacia bewijst dat ook een scherp geprijsde auto aantrekkelijk, veilig en kwalitatief goed kan zijn. De internationale pers is het met ons eens en heeft de betrouwbaarheid, kwaliteit en bereikbaarheid van onze modellen al beloond met diverse internationale onderscheidingen. Dacia blijft groeien, en biedt nu een aantal nieuwe modellen, die even betrouwbaar en efficiënt zijn als altijd, maar die meer dan ooit verrassen met hun moderne, onderscheidende design. Ze zijn bovendien voorzien van een extra complete uitrusting. Deze Dacia-modellen geven inzittenden én hun bagage bovendien royaal de ruimte.

Het succes van Dacia berust op een simpele constatering: je kunt van een auto houden, en hem nodig hebben, zónder er al je geld aan te besteden. Alle modellen van Dacia voldoen hieraan. Als volwaardige dochter van Renault profiteert Dacia van technische oplossingen die hun effectiviteit en betrouwbaarheid al lang hebben bewezen. Daarom biedt Dacia – bovenop de lage gebruikskosten – een garantie van drie jaar (of 100.000 km, afhankelijk van wat het eerst wordt bereikt). Dacia rust zijn modellen uit met de nieuwste benzine- en dieselmotoren. Moderne motoren die zowel krachtig als zuinig zijn. Ze zijn bovendien voor 85 % recyclebaar.

DACIA
www.dacia.nl

Wie slim is, gaat voor Dacia!