

# DACIA SANDERO SANDERO STEPWAY

Prijslijst juli 2021



**DACIA**



# BELANGRIJKSTE STANDAARDUITRUSTING

### SANDERO ESSENTIAL

#### TECHNIEK EN VEILIGHEID

- Antiblokkeersysteem (ABS)
- Automatisch noodremhulpsysteem (Active Emergency Braking System)
- Gordijnairbags vóór en achter
- Front Airbag bestuurder en passagier (uitschakelbare passagiersairbag)
- Automatische noodoproep bij ongeval
- Automatische activatie alarmlichten bij hard remmen
- Automatische deurvergrendeling bij wegrijden
- Bandenspanningcontrolesysteem
- Bandenreparatieset
- Cruise Control en snelheidsbegrenzer
- Boordcomputer met LCD scherm
- Instrumentenpaneel met analoge toerenteller en snelheidsmeter
- ECO-mode<sup>1</sup>

- Schakelindicator
- Stop en Start systeem
- Hill-start assist
- Richtingaanwijzer met 'snelwegfunctie'
- LED verlichting
- Dagrijverlichting en lichtsensor

#### COMFORT

- Verwarming en ventilatie met vier snelheden met luchtrecirculatiestand
- Centrale portiervergrendeling met afstandsbediening
- Telefoonhouder met USB aansluiting geïntegreerd in dashboard
- 12 volt aansluiting vóór
- Sleutel met afstandsbediening
- Elektrisch bedienbare ramen voor
- Stuurwiel in hoogte verstelbaar

#### MULTIMEDIA

- **"Media Control"**
- DAB+/AM/FM radio, 2 speakers, Bluetooth<sup>®2</sup> en USB aansluiting
- Bediening via stuur en 'satelietsknoopp' achter het stuur
- 3,5" TFT zwart / wit scherm tussen de tellers
- Smartphone te gebruiken als scherm i.c.m. Dacia Media Control app

#### EXTERIEUR

- Buitenspiegelkappen in zwart
- Portiergrepen buitenzijde in zwart
- Bumpers in carrosseriekleur
- Stalen wielen 15" met wieloppen 'Elma'
- B-stijl in zwart

#### INTERIEUR

- Bekleding Essential
- Dashboard tweekleurig in 'Two Tone'
- Achterbankleuning neerklapbaar in 2 delen (1/3-2/3)

**SANDERO ESSENTIAL VANAF € 13.940**

### SANDERO COMFORT (EXTRA T.O.V. SANDERO ESSENTIAL)

#### TECHNIEK EN VEILIGHEID

- Mistlampen vóór

#### COMFORT

- Handmatig bediende airconditioning
- Elektrisch bedienbare ramen vóór met sneltoets voor bestuurder
- Elektrisch bedienbare ramen achter
- Elektrisch verstelbare en verwarmbare buitenspiegels
- Bestuurdersstoel in hoogte verstelbaar
- Bestuurdersstoel met armsteun
- Stuurwiel in hoogte en diepte verstelbaar
- Licht- en regensensor

#### MULTIMEDIA

- **"Media Display"**
- DAB+/AM/FM radio, 4 speakers, Bluetooth<sup>®2</sup> en USB aansluiting
- Bediening via 8" touchscreen, met Smartphone replicatie via USB
- Ondersteund door Android Auto- en Apple CarPlay
- Smartphonehouder standaard beschikbaar bij scherm

#### EXTERIEUR

- Portiergrepen buitenzijde in carrosseriekleur
- Buitenspiegelkappen in carrosseriekleur
- Stalen designwielen 15" met wieloppen 'Sorane'

#### INTERIEUR

- Bekleding Comfort
- Dashboard tweekleurig in 'Two Tone' met textiel inleg
- Stuurwiel met leder bekleed
- Portiergrepen binnenzijde in chroomkleur met satijn glans
- Versnellingspookknop in chroomkleur met satijn glans

**SANDERO COMFORT VANAF € 15.540**

<sup>1</sup> Bij activering van de ECO- modus worden de prestaties van de auto geoptimaliseerd, de auto reageert minder snel op het gaspedaal, er is minder koppel en vermogen beschikbaar en worden de snelfuncties van airco- en verwarmingssysteem beperkt om het brandstofverbruik te reduceren.

<sup>2</sup> De werking van de bluetoothondersteuning kan verschillen, afhankelijk van het type en merk telefoon dat u gebruikt.

# BELANGRIJKSTE STANDAARDUITRUSTING

## SANDERO STEPWAY ESSENTIAL

### TECHNIEK EN VEILIGHEID

- Antiblokkeersysteem (ABS)
- Automatisch noodremhulpsysteem (Active Emergency Braking System)
- Gordijnairbags vóór en achter
- Front Airbag bestuurder en passagier (uitschakelbare passagiersairbag)
- Automatische noodoproep bij ongeval
- Automatische activatie alarmlichten bij hard remmen
- Automatische deurvergrendeling bij wegrijden
- Bandenspanningcontrolesysteem
- Bandenreparatieset
- Cruise Control en snelheidsbegrenzer
- Boordcomputer met LCD scherm
- Instrumentenpaneel met analoge toerenteller en snelheidsmeter
- ECO-mode<sup>1</sup>
- Schakelindicator

- Stop en Start systeem
- Hill-start assist
- Richtingaanwijzer met 'snelwegfunctie'
- LED verlichting
- Dagrijverlichting en lichtsensor

### COMFORT

- Handmatig bediende airconditioning
- Centrale portiervergrendeling met afstandsbediening
- Telefoonhouder met USB aansluiting geïntegreerd in dashboard
- 12 volt aansluiting vóór
- Sleutel met afstandsbediening
- Elektrisch bedienbare ramen voor
- Stuurwiel in hoogte verstelbaar
- Bestuurdersstoel in hoogte verstelbaar
- Bestuurdersstoel met armsteun

### MULTIMEDIA

- **"Media Control"**
- DAB+/AM/FM radio, 2 speakers, Bluetooth<sup>®2</sup> en USB aansluiting
- Bediening via stuur en 'satelietsknoopp' achter het stuur
- 3,5" TFT zwart / wit scherm tussen de tellers
- Smartphone te gebruiken als scherm i.c.m. Dacia Media Control app

### EXTERIEUR

- Buitenspiegelkappen in zwart
- Portiergrepen buitenzijde in zwart
- Bumpers in carrosseriekleur
- Stalen designwielen 16" met wiel doppen 'Stepway Saria'
- Dakrails in lengterichting in zwart
- B-stijl in zwart

### INTERIEUR

- Bekleding Stepway met oranje tinten
- Dashboard tweekleurig in 'Two Tone'
- Achterbankleuning neerklapbaar in 2 delen (1/3-2/3)

**SANDERO STEPWAY ESSENTIAL VANAF € 16.740**

## SANDERO STEPWAY COMFORT (EXTRA T.O.V. SANDERO STEPWAY ESSENTIAL)

### TECHNIEK EN VEILIGHEID

- Mistlampen vóór
- Parkeersensoren achter met sonische weergave

### COMFORT

- Elektronisch geregelde airconditioning
- Elektrisch bedienbare ramen vóór met sneltoets voor bestuurder
- Elektrisch bedienbare ramen achter
- Elektrisch verstelbare en verwarmbare buitenspiegels
- Stuurwiel in hoogte en diepte verstelbaar
- Licht- en regensensor

### MULTIMEDIA

- **"Media Display"**
- DAB+/AM/FM radio, 4 speakers, Bluetooth<sup>®2</sup> en USB aansluiting
- Bediening via 8" touchscreen, met Smartphone replicatie via USB
- Ondersteund door Android Auto- en Apple CarPlay
- Smartphonehouder standaard beschikbaar bij scherm

### EXTERIEUR

- Modulaire dakdragers, in chroom met satijnglans
- Portiergrepen buitenzijde in carrosseriekleur
- Buitenspiegelkappen in carrosseriekleur

### INTERIEUR

- Dashboard tweekleurig in 'Two Tone' met textiel inleg
- Stuurwiel met leder bekleed
- Portiergrepen binnenzijde in chroomkleur met satijnglans
- Versnellingspookknop in chroomkleur met satijnglans

**SANDERO STEPWAY COMFORT VANAF € 17.940**

<sup>1</sup> Bij activering van de ECO- modus worden de prestaties van de auto geoptimaliseerd, de auto reageert minder snel op het gaspedaal, er is minder koppel en vermogen beschikbaar en worden de snelfuncties van airco- en verwarmingssysteem beperkt om het brandstofverbruik te reduceren.

<sup>2</sup> De werking van de bluetoothondersteuning kan verschillen, afhankelijk van het type en merk telefoon dat u gebruikt.

108



# VERSIEPRIJZEN

## VERSIEPRIJZEN SANDERO

MOTOR	UITVOERING	kW / pk	ENERGIELABEL <sup>1</sup>	CO <sub>2</sub> <sup>2</sup>	NETTO CATALOGUSPRIJS €	BTW €	BPM € <sup>3</sup>	FISCALE WAARDE €	CONSUMENTEN-ADVIESPRIJS € <sup>4</sup>	BIJTELLING VANAF € <sup>5</sup>
<b>BENZINE</b>										
TCe 100 Bi-Fuel GPF	Essential	74 / 100	A	108	9.423,14	1.978,86	1.778,00	13.180,00	<b>13.940,00</b>	89,65
	Comfort	74 / 100	A	109	10.695,87	2.246,13	1.838,00	14.780,00	<b>15.540,00</b>	100,53
TCe 90 GPF	Essential	67 / 92	B	119	8.814,88	1.851,12	3.014,00	13.680,00	<b>14.440,00</b>	93,05
	Comfort	67 / 92	B	119	10.137,19	2.128,81	3.014,00	15.280,00	<b>16.040,00</b>	103,93
TCe 90 CVT GPF	Comfort	67 / 92	C	131	10.811,57	2.270,43	4.598,00	17.680,00	<b>18.440,00</b>	120,25

## VERSIEPRIJZEN SANDERO STEPWAY

MOTOR	UITVOERING	kW / pk	ENERGIELABEL <sup>1</sup>	CO <sub>2</sub> <sup>2</sup>	NETTO CATALOGUSPRIJS €	BTW €	BPM € <sup>3</sup>	FISCALE WAARDE €	CONSUMENTEN-ADVIESPRIJS € <sup>4</sup>	BIJTELLING VANAF € <sup>5</sup>
<b>BENZINE</b>										
TCe 100 Bi-Fuel GPF	Essential	74 / 100	A	115	11.152,07	2.341,93	2.486,00	15.980,00	<b>16.740,00</b>	108,69
	Comfort	74 / 100	A	115	12.143,80	2.550,20	2.486,00	17.180,00	<b>17.940,00</b>	116,85
TCe 90 GPF	Essential	67 / 92	B	127	10.256,20	2.153,80	4.070,00	16.480,00	<b>17.240,00</b>	112,09
	Comfort	67 / 92	B	127	11.247,93	2.362,07	4.070,00	17.680,00	<b>18.440,00</b>	120,25
TCe 90 CVT GPF	Comfort	67 / 92	C	140	11.813,22	2.480,78	5.786,00	20.080,00	<b>20.840,00</b>	136,58

<sup>1</sup> Het energielabel is berekend op basis van de CO<sub>2</sub>-uitstoot gebaseerd op de WLTP-testmethode.

<sup>2</sup> Gemiddelde CO<sub>2</sub>-uitstoot g/km (gemeten volgens EG-richtlijn 715/2007). De vermelde waarden voor brandstofverbruik en CO<sub>2</sub>-uitstoot zijn gebaseerd op de WLTP - testmethode voor de standaarduitvoering van de versie zonder opties. Het toevoegen van opties of optiepakketten kan van invloed zijn op de daadwerkelijke hoogte van de CO<sub>2</sub>-uitstoot en het bpm-bedrag. Raadpleeg de configurator op Dacia.nl voor de meest actuele prijsstelling en bpm.

<sup>3</sup> In het BPM-bedrag zijn eventuele correcties vanwege de CO<sub>2</sub>-uitstoot verwerkt voor de standaarduitvoering van de versie zonder opties.

<sup>4</sup> Consumentenadviesprijs is prijs inclusief: kosten rijklaar maken (uitgebreide routeservice gedurende de garantieperiode, lifehammer, transportkosten, €10 brandstof, nulbeurt, deconserveren, poetsen, kentekenplaten, kentekenhouder, handlings- en administratiekosten, uitleg veiligheidssystemen, t.w.v. € 676,60, incl. 21% btw), registratiekosten (t.w.v. € 53,40, btw-vrij) en recyclingsbijdrage (t.w.v. € 30,00 incl. 21% btw).

<sup>5</sup> Netto bijtelling per maand gebaseerd op de fiscale waarde van het voertuig exclusief opties en op een belastingschijf van 37,10%.

# PAKKETTEN & OPTIES

PAKKETTEN	CONSUMENTENADVIESPRIJS							
	SANDERO ESSENTIAL	SANDERO COMFORT	SANDERO STEPWAY ESSENTIAL	SANDERO STEPWAY COMFORT	NETTO €	BTW €	BPM € <sup>1</sup>	INCL. BTW en BPM €
<b>PACKS</b>								
<b>Pack Comfort</b> Bestuurdersstoel in hoogte verstelbaar met armsteun Stuurwiel in hoogte en diepte verstelbaar	o	•	-	•	128,10	26,90	0,00	155,00
<b>Pack Easy</b> (alleen i.c.m. parkeersensoren achter of Pack Assist) Dacia handsfree card voor het openen, sluiten en starten van de auto Benzinedop zonder sleutel Elektrische handrem met autohold functie Middelhoge middenconsole met armsteun en opbergvak Bestuurdersstoel in hoogte verstelbaar	-	o	-	o	<b>409,09</b>	85,91	0,00	<b>495,00</b>
<b>Pack Assist</b> Dodehoeksensor (Blind Spot Warning) Parkeersensoren voor en achter Achteruitrijcamera	-	o	-	o	<b>409,09</b>	<b>85,91</b>	<b>0,00</b>	<b>495,00</b>
<b>OPTIES</b>								
<b>VEILIGHEID</b>								
Reservewiel (max 80 km/h) (niet mogelijk i.c.m. TCe 100 Bi-Fuel) i.c.m. TCe 90 Essential, Stepway TCe 90 Essential en Stepway TCe 90 CVT Comfort	o	-	o	o	161,16	33,84	0,00	195,00
i.c.m. TCe 90 Comfort, TCe 90 CVT Comfort en Stepway TCe 90 Comfort	-	o	-	o	<b>161,16</b>	<b>33,84</b>	<b>132,00</b>	<b>327,00</b>
<b>COMFORT</b>								
Parkeersensoren in de achterbumper met sonische weergave	o	o	o	•	161,16	33,84	0,00	195,00
Achteruitrijcamera (alleen i.c.m. parkeersensoren achter)	-	d*	-	d*	243,80	51,20	0,00	295,00
Handmatig bediende airconditioning	o	•	•	-	491,74	103,26	0,00	595,00
Elektronisch geregelde airconditioning	-	o	-	•	326,45	68,55	0,00	395,00
<b>EXTERIEUR</b>								
Metaallak	o	o	o	o	491,74	103,26	0,00	595,00
Lichtmetalen wielen 16" 'Amaris'	-	o	-	-	409,09	85,91	0,00	495,00
i.c.m. Sandero TCe 90 GPF Comfort	-	o	-	-	409,09	85,91	132,00	627,00
Lichtmetalen wielen 16" Stepway 'Mahalia'	-	-	-	o	326,45	68,55	-132,00	263,00
Mistlampen in de voorbumper	-	•	o	•	161,16	33,84	0,00	195,00
<b>INTERIEUR</b>								
Kofferbakvloer in hoogte verstelbaar	-	-	-	o	78,51	16,49	0,00	95,00
<b>MULTIMEDIA</b>								
<b>Media Nav</b> Navigatie, DAB+/AM/FM radio, 6 speakers, Bluetooth <sup>®2</sup> en USB aansluiting Bediening via 8" touchscreen, met Smartphone replicatie via USB of draadloos via WIFI Ondersteund door Android Auto- en Apple CarPlay Smartphonehouder standaard beschikbaar bij scherm Standaard met kaart Nederland, België, Luxemburg, Duitsland, Zwitserland, Oostenrijk Kaart West Europa (alleen i.c.m. Media Nav) <sup>3</sup>	-	o	-	o	326,45	68,55	0,00	395,00

• = standaard, o = optie, - = niet leverbaar

<sup>1</sup> In het bpm-bedrag is het effect van eventuele extra CO<sub>2</sub>- uitstoot verwerkt voor de keuze van de optie in combinatie met motor en versiecode, zoals bekend bij het opstellen van deze prijslijst. Raadpleeg de configurator op Dacia.nl voor de meest actuele prijsstelling en bpm.

<sup>2</sup> De werking van de bluetoothondersteuning kan verschillen, afhankelijk van het type en merk telefoon dat u gebruikt.

<sup>3</sup> Kaart West-Europa dekt de volgende landen: Nederland, België, Luxemburg, Duitsland, Zwitserland, Oostenrijk, Frankrijk, Spanje, Portugal, Italië, Griekenland, het Verenigd Koninkrijk, Ierland, Cyprus, Malta, Zweden, Denemarken, Noorwegen, IJsland en Finland.

# UITRUSTINGSPECIFICATIES

	SANDERO ESSENTIAL	SANDERO COMFORT	SANDERO STEPWAY ESSENTIAL	SANDERO STEPWAY COMFORT
<b>TECHNIEK EN VEILIGHEID</b>				
Antiblokkeersysteem (ABS)	•	•	•	•
Automatisch noodremhulpsysteem (Active Emergency Braking System)	•	•	•	•
<b>Gordijnairbags vóór en achter</b>	•	•	•	•
Front Airbag bestuurder en passagier (uitschakelbare passagiersairbag)	•	•	•	•
Automatische noodoproep bij ongeval	•	•	•	•
Automatische activatie alarmlichten bij hard remmen	•	•	•	•
Automatische deurvergrendeling bij wegrijden	•	•	•	•
Waarschuwingssignaal "Gordel niet om"	•	•	•	•
Bandenspanningcontrolesysteem	•	•	•	•
Bandenreparatieset	•	•	•	•
Reservewiel (max 80 km/h) (niet mogelijk i.c.m. TCe 100 Bi-Fuel)	o	o	o	o
Cruise Control en snelheidsbegrenzer	•	•	•	•
Boordcomputer met LCD scherm	•	•	•	•
Instrumentenpaneel met analoge toerenteller en snelheidsmeter	•	•	•	•
ECO-mode <sup>1</sup>	•	•	•	•
Schakelindicator	•	•	•	•
Stop en Start systeem	•	•	•	•
Hill-start assist	•	•	•	•
Elektrische handrem met autohold functie	-	P	-	P
Richtingaanwijzer met 'snelwegfunctie'	•	•	•	•
LED verlichting	•	•	•	•
Dagrijverlichting en lichtsensoren	•	•	•	•
Licht- en regensensor	-	•	-	•
Mistlampen vóór	-	•	o	•
Parkeersensoren achter met sonische weergave	o	o	o	•
Parkeersensoren voor en achter	-	P	-	P
Achteruitrijcamera	-	o/P	-	o/P
Dodehoeksensoren (Blind Spot Warning)	-	P	-	P
3 hoofdsteunen achter, 2 buitenste 'ballonvormig', de centrale 'kommavormig'	•	•	•	•
ISOFIX-bevestigingssysteem voor kinderzitjes op de buitenste zitplaatsen achter	•	•	•	•
<b>COMFORT</b>				
Verwarming en ventilatie met vier snelheden met luchtrecirculatiestand	•	-	-	-
Handmatig bediende airconditioning	o	•	•	-
Elektronisch geregelde airconditioning	-	o	-	•
Centrale portiervergrendeling met afstandsbediening	•	•	•	•
Sleutel met afstandsbediening	•	•	•	•
Dacia handsfree card voor het openen, sluiten en starten van de auto	-	P	-	P
Benzinedop zonder sleutel	-	P	-	P
Voorstoelen niet in hoogte verstelbaar	•	-	-	-
In hoogte verstelbare bestuurdersstoel met armsteun	P	•	•	•
In hoogte verstelbare bestuurdersstoel i.c.m. middenconsole met armsteun en opbergvak	-	P	-	P

• = standaard, o = optie, P = onderdeel van een optie of optiepakket, - = niet leverbaar

<sup>1</sup> Bij activering van de ECO- modus worden de prestaties van de auto geoptimaliseerd, de auto reageert minder snel op het gaspedaal, er is minder koppel en vermogen beschikbaar en worden de snel functies van airco- en verwarmingssysteem beperkt om het brandstofverbruik te reduceren.

# UITRUSTINGSPECIFICATIES

	SANDERO ESSENTIAL	SANDERO COMFORT	SANDERO STEPWAY ESSENTIAL	SANDERO STEPWAY COMFORT
<b>COMFORT</b>				
Stuurwiel in hoogte verstelbaar	●	●	●	●
Stuurwiel in hoogte en diepte verstelbaar	P	●	-	●
<b>Elektrisch bedienbare ramen voor</b>	●	●	●	●
Elektrisch bedienbare ramen vóór met sneltoets voor bestuurder	-	●	-	●
Elektrisch bedienbare ramen achter	-	●	-	●
Elektrisch verstelbare en verwarmbare buitenspiegels	-	●	-	●
Telefoonhouder met USB aansluiting geïntegreerd in dashboard	●	-	●	-
12 volt aansluiting vóór	●	●	●	●
<b>EXTERIEUR</b>				
Metaallak	○	○	○	○
Bumpers in carrosseriekleur	●	●	●	●
Buitenspiegelkappen in zwart	●	-	●	-
Buitenspiegelkappen in carrosseriekleur	-	●	-	●
Portiergrepen buitenzijde in zwart	●	-	●	-
Portiergrepen buitenzijde in carrosseriekleur	-	●	-	●
B-stijl in zwart	●	●	●	●
Dakrails in lengterichting in zwart	-	-	●	-
Modulaire dakdragers, in chroom met satijnglans	-	-	-	●
Stalen wielen 15" met wioldoppen 'Elma'	●	-	-	-
Stalen designwielen 15" met wioldoppen 'Sorane'	-	●	-	-
Lichtmetalen wielen 16" 'Amaris'	-	○	-	-
Stalen designwielen 16" met wioldoppen 'Stepway Saria'	-	-	●	●
Lichtmetalen wielen 16" Stepway 'Mahalia'	-	-	-	○
<b>INTERIEUR</b>				
Bekleding Essential	●	-	-	-
Bekleding Comfort	-	●	-	-
Bekleding Stepway met oranje tinten	-	-	●	●
Stuurwiel met leder bekleed	-	●	-	●
Dashboard tweekleurig in 'Two Tone'	●	-	●	-
Dashboard tweekleurig in 'Two Tone' met textiel inleg	-	●	-	●
Portiergrepen binnenzijde in chroomkleur met satijnglans	-	●	-	●
Versnellingspookknop in chroomkleur met satijnglans	-	●	-	●
Middelhoge middenconsole met armsteun en opbergvak	-	P	-	P
Achterbankleuning neerklapbaar in 2 delen (1/3-2/3)	●	●	●	●
Kofferbakvloer in hoogte verstelbaar	-	-	-	○

● = standaard, ○ = optie, P = onderdeel van een optie of optiepakket, - = niet leverbaar



# UITRUSTINGSPECIFICATIES

	SANDERO ESSENTIAL	SANDERO COMFORT	SANDERO STEPWAY ESSENTIAL	SANDERO STEPWAY COMFORT
<b>MULTIMEDIA</b>				
<b>"Media Control"</b> DAB+/AM/FM radio, 2 speakers, Bluetooth <sup>®2</sup> en USB aansluiting Bediening via stuur en 'satelietknoppen' achter het stuur 3,5" TFT zwart / wit scherm tussen de tellers Smartphone te gebruiken als scherm i.c.m. Dacia Media Control app	●	-	●	-
<b>"Media Display"</b> DAB+/AM/FM radio, 4 speakers, Bluetooth <sup>®2</sup> en USB aansluiting Bediening via 8" touchscreen, met Smartphone replicatie via USB Ondersteund door Android Auto- en Apple CarPlay Smartphonehouder standaard beschikbaar bij scherm	-	●	-	●
<b>"Media Nav"</b> Navigatie, DAB+/AM/FM radio, 6 speakers, Bluetooth <sup>®2</sup> en USB aansluiting Bediening via 8" touchscreen, met Smartphone replicatie via USB of draadloos via WIFI Ondersteund door Android Auto- en Apple CarPlay Smartphonehouder standaard beschikbaar bij scherm Standaard met kaart Nederland, België, Luxemburg, Duitsland, Zwitserland, Oostenrijk Kaart West Europa (alleen i.c.m. Media Nav) <sup>3</sup>	-	○	-	○
	-	○	-	○

● = standaard, ○ = optie, P = onderdeel van een optie of optiepakket, - = niet leverbaar

<sup>2</sup> De werking van de bluetoothondersteuning kan verschillen, afhankelijk van het type en merk telefoon dat u gebruikt.

<sup>3</sup> Kaart West-Europa dekt de volgende landen: Nederland, België, Luxemburg, Duitsland, Zwitserland, Oostenrijk, Frankrijk, Spanje, Portugal, Italië, Griekenland, het Verenigd Koninkrijk, Ierland, Cyprus, Malta, Zweden, Denemarken, Noorwegen, IJsland en Finland.

## DACIA SANDERO & SANDERO STEPWAY

# TECHNISCHE GEGEVENS

	TCe 100 Bi-Fuel GPF		TCe 90 GPF		TCe 90 CVT GPF	
	SANDERO	SANDERO STEPWAY	SANDERO	SANDERO STEPWAY	SANDERO	SANDERO STEPWAY
<b>CARROSSERIE</b>						
Aantal zitplaatsen	5	5	5	5	5	5
<b>MOTOR</b>						
Cilinderinhoud (cm <sup>3</sup> )	999		999		999	
Brandstof	LPG / Benzine		Benzine		Benzine	
Aantal cilinders / kleppen	3 / 12		3 / 12		3 / 12	
Max. vermogen kW (pk)	74 (100)		67 (91)		67 (91)	
bij toerental (t/min)	4 600 / 5 000		4 600 / 5 000		4 600 / 5 000	
Max. koppel (N.m. bij t/min)	170 (2 000 - 3 500)		160 (2 100 - 3 750)		142 (1 750 - 4 500)	
Inspuitsysteem	Indirecte multipoint injectie + Turbo		Indirecte multipoint injectie + Turbo		Indirecte multipoint injectie + Turbo	
Emissienorm	Euro 6		Euro 6		Euro 6	
<b>EFFICIENCY</b>						
Stop & Start systeem	Ja		Ja		Ja	
<b>VERSNELLINGSBAK</b>						
Aantal versnellingen	6		6		n.v.t.	
<b>REMSYSTEEM</b>						
ABS met noodstopbekrachtiging	Standaard		Standaard		Standaard	
Vóór: geventileerde schijven - Ø (mm)	258 / 22		258 / 22		258 / 22	
Achter: trommelremmen - (inch)	8		8		8	
<b>WIELOPHANGING</b>						
Voortrein	Pseudo McPherson met driehoekige draagarm					
Achterein	Flexibele achteras met voorgeprogrammeerde geometrie - schroefveren					
<b>STUURINRICHTING</b>						
Stuurbekrachtiging			Elektronische stuurbekrachtiging			
Draaicirkel tussen stoepranden (m)	10,53	10,39	10,53	10,39	10,53	10,39
<b>BANDEN</b>						
Standaard bandenmaat	185/65 R15	205/60 R16	185/65 R15	205/60 R16	185/65 R15	205/60 R16
<b>INHOUD</b>						
Volume kofferruimte minimaal (l)	410		410		410	
Volume kofferruimte maximaal (l)	1 455		1 455		1 455	
Brandstoftank (l)	50		50		50	
LPG tank (l) (max. vulbaar)	50 (40)		n.v.t.		n.v.t.	
<b>PRESTATIES</b>						
0-100 km/h (s)	11,6	11,9	11,7	12,0	13,4	14,2
Topsnelheid op het circuit (km/u) (LPG / benzine)	183 / 179	177 / 173	178	172	169	163

# TECHNISCHE GEGEVENS

	TCe 100 Bi-Fuel GPF		TCe 90 GPF		TCe 90 CVT GPF	
	SANDERO	SANDERO STEPWAY	SANDERO	SANDERO STEPWAY	SANDERO	SANDERO STEPWAY
<b>BRANDSTOFVERBRUIK IN L/100 KM (VOLGENS EG RICHTLIJN 715/2007 TIJDENS WLTP TESTCYLCUS)<sup>1</sup></b>						
Gecombineerd verbruik op benzine	5,4	5,8	5,2 - 5,3	5,6	5,8	6,2
Verbruik bij lage snelheid	7,0	7,0	6,7	6,6	7,6	7,8
Verbruik bij gemiddelde snelheid	5,0	5,3	4,7 - 4,8	5,0	5,3	5,5
Verbruik bij hoge snelheid	4,7	5,0	4,4 - 4,5	4,7	4,8	5,1
Verbruik bij extra hoge snelheid	5,7	6,3	5,7	6,3	6,3	6,9
CO <sub>2</sub> (g/km) op benzine	122 - 123	130 - 131	119	127	131	140
Gecombineerd verbruik op LPG	7,0	7,4	-	-	-	-
Verbruik bij lage snelheid	10,0	9,0	-	-	-	-
Verbruik bij gemiddelde snelheid	6,4 - 6,5	6,7 - 6,8	-	-	-	-
Verbruik bij hoge snelheid	5,9	6,4	-	-	-	-
Verbruik bij extra hoge snelheid	7,1 - 7,2	8,1	-	-	-	-
CO <sub>2</sub> (g/km) op LPG	108 - 109	115	-	-	-	-
<b>GEWICHT (KG) (VOLGENS EG RICHTLIJN 715/2007)</b>						
Massa rijklaar (Essential - Comfort)	1182 - 1205	1209 - 1229	1127 - 1147	1152 - 1171	1174	1197
Massa ledig (Essential - Comfort)	1082 - 1105	1109 - 1129	1027 - 1047	1052 - 1071	1074	1097
Max. toelaatbaar gewicht (Essential - Comfort)	1578 - 1602	1602 - 1618	1538 - 1562	1561 - 1578	1586	1601
Max. toelaatbaar treingewicht (Essential - Comfort)	2678 - 2702	2702 - 2718	2638 - 2662	2661 - 2678	2686	2701
Max. toelaatbaar aanhangergewicht (geremd) <sup>2</sup>	1100	1100	1100	1100	1100	1100
Max. toelaatbaar aanhangergewicht (ongeremd)	590 - 600	600 - 610	560 - 570	575 - 585	585	595
Max. toelaatbare kogeldruk	75	75	75	75	75	75

<sup>1</sup> De CO<sub>2</sub>- en relatieve verbruikscijfers worden officieel gemeten volgens EG-richtlijn 715/2007. Deze testmethode geeft u de mogelijkheid auto's op zuinigheid met elkaar te vergelijken en heeft niet als doel het daadwerkelijke verbruik nauwkeurig weer te geven. De vermelde waarden voor brandstofverbruik en CO<sub>2</sub>-uitstoot zijn gebaseerd op de WLTP - testmethode voor de standaarduitvoering van de versie zonder opties. Het verbruik van uw auto zal in de praktijk veelal afwijken van de in het kader van de Europese test gemeten waarden en is afhankelijk van zaken als de belading, weersomstandigheden en uw rijgedrag.

<sup>2</sup> Dit maximale aanhangergewicht is alleen toegestaan als bovengenoemd treingewicht (beladen auto + beladen aanhanger) niet wordt overschreden.



SANDERO

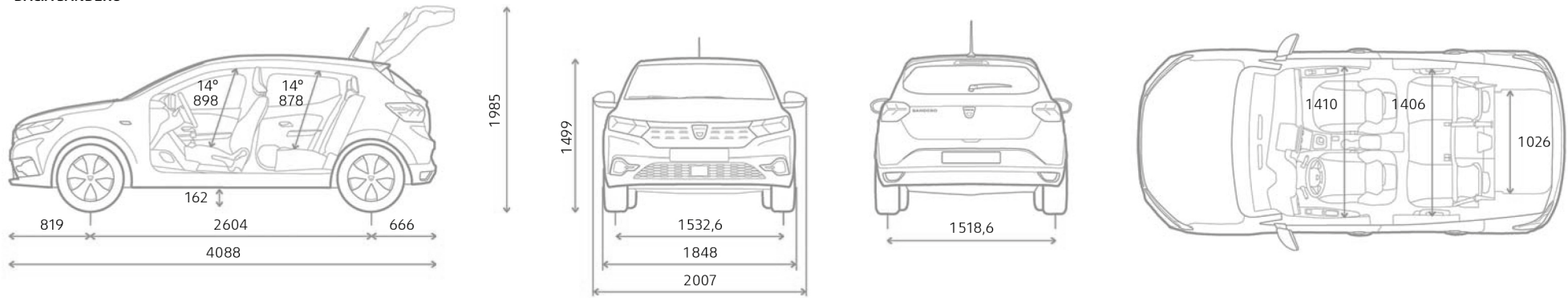


DACIA

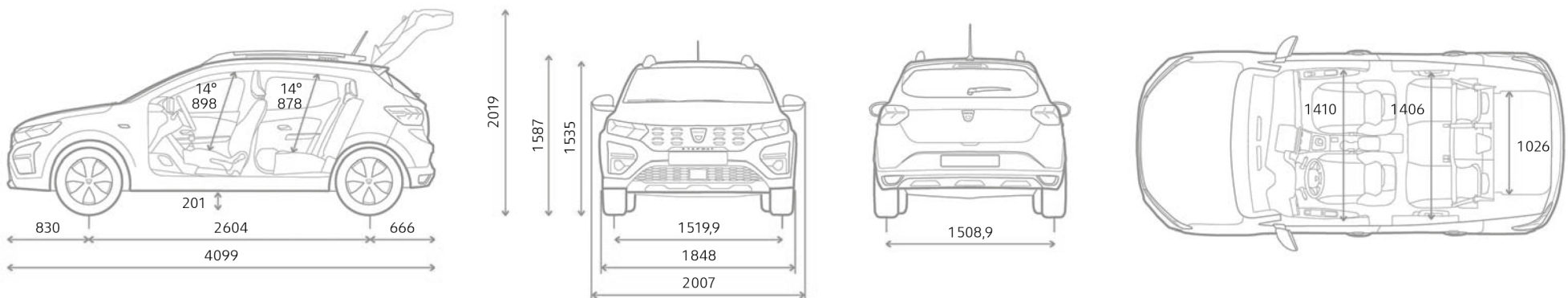


# AFMETINGEN

DACIA SANDERO



DACIA SANDERO STEPWAY



# ALGEMENE VOORWAARDEN EN INFORMATIE

## BPM PERSONENAUTO'S

Het BPM-bedrag wordt berekend op basis van de CO<sub>2</sub>-uitstoot van het voertuig:

2021		
	BENZINE & DIESEL	€
Vrijgesteld	0	0
1 <sup>e</sup> schijf	1-86 g/km	1
2 <sup>e</sup> schijf	87-111 g/km	60
3 <sup>e</sup> schijf	112-155 g/km	132
4 <sup>e</sup> schijf	156-172 g/km	216
5 <sup>e</sup> schijf	>172 g/km	432

Tevens is voor personenauto's met een dieselmotor een extra dieseltoeslag verschuldigd van €83,59 per gram vanaf 77 gram uitstoot.

Naast het BPM-bedrag op basis van de CO<sub>2</sub>-uitstoot moet voor elke personenauto met een CO<sub>2</sub>-uitstoot > 0 gram een vast BPM-bedrag van € 372 worden betaald.

Het eventueel uit de gewijzigde BPM-wetgeving voortvloeiende bedrag is verwerkt in de consumentenprijzen van deze prijslijst. In de praktijk kan het voorkomen, dat een in deze prijslijst genoemde energie-efficiëntieklasse, CO<sub>2</sub> - uitstoot en/of fijnstofuit niet overeenkomt met de definitieve door het RDW gehanteerde waarde waardoor het vastgestelde bpm-bedrag op het moment van tenaamstelling van het kenteken kan afwijken van het in deze prijslijst genoemde bedrag. Dit kan ontstaan door wijzigingen in de specificaties van het product of door de aanpassing van de berekeningsmethode van de overheid. Dacia Nederland en haar verkooporganisatie zijn in dat (eventuele) geval niet aansprakelijk voor afwijkingen in de prijsstelling. Mogelijke verschillen zijn te allen tijde voor rekening van de koper. Tevens verwijzen wij

u naar de relevante algemene leveringsvoorwaarden van de BOVAG. Voor elektrische personenauto's geldt een volledige vrijstelling van BPM. Dit houdt in dat bij aanschaf van een elektrische personenauto de bovengenoemde belastingen niet van toepassing zijn.

## GARANTIE\*

Dacia geeft op al haar nieuwe personenauto's, vanaf de datum van aflevering, standaard 3 jaar fabrieksgarantie of 100.000 kilometer, hetgeen het eerst wordt bereikt. De Dacia dealer geeft 1 jaar garantie op alle reparaties die hij uitgevoerd en gefactureerd heeft. Dacia geeft op al haar personenauto's 6 jaar plaatwerkgarantie en 2 jaar lakgarantie.

## DACIA ROUTE SERVICE.

Dacia Route Service is 24 uur per dag, 7 dagen per week vanuit vrijwel geheel Europa bereikbaar om u te helpen als uw auto strandt met pech, en in Nederland ook bij schade. In Nederland belt u het telefoonnummer 0900-9998700 (€ 0,10 ct p/m); en vanuit het buitenland 0031-203549757.

## DACIA ROUTE SERVICE+.

Met Dacia Route Service+ kunt u zich verzekeren van uitgebreidere pechhulp tijdens de fabrieksgarantie periode én na afloop van de fabrieksgarantie. Hiermee bent u verzekerd van vele extra diensten bij een onverhoopt pechgeval, zowel in het binnenland als in het buitenland. Duurt de reparatie van de auto bijvoorbeeld wat langer, dan regelt Dacia Route Service+ zo nodig een hotelovernachting of vervangend vervoer.

## DACIA GARANTIEPLUS VERZEKERING.\*\*

Met de Dacia GarantiePlus heeft u de mogelijkheid om de oorspronkelijke garantie te verlengen. U maakt met de Dacia GarantiePlus verzekering kosteloos gebruik van Dacia Route Service in Europa. U kunt de GarantiePlus verzekering bij aankoop van de auto afsluiten bij uw Dacia dealer.

## LEASING & FINANCIERING - DACIA FINANCIAL SERVICES.

Dacia Financial Services is de huisleverancier van Dacia op het gebied van leasing en financiering. Bij de Dacia dealer kunt u terecht voor deskundig advies en het beheer van uw wagenpark, maar ook om uw auto te financieren. Voor zowel nieuwe auto's als voor occasions heeft Dacia Financial Services altijd een passende oplossing voor u.

# OOG VOOR HET MILIEU

**VOLG ONDERSTAANDE TIPS EN REDUCEER UW BRANDSTOFVERBRUIK EN UITSTOOT. DOOR MIDDEL VAN TIPS EN HULPMIDDELEN IN DE AUTO, HET VERBRUIK EN DE UITSTOOT TE OPTIMALISEREN.**

## **SCHAKELEN**

Schakel bij voorkeur bij 2.000 t/min (diesel) en bij 2.400 t/min (benzine). In de hoogste versnelling kan dit toerental overschreden worden. Rol uit in de versnelling, schakel pas terug wanneer het toerental onder de 1.000 t/min zakt. Gebruik de hoogst mogelijk versnelling bij constante snelheid of langzaam accelereren. Opschakelen van de 2<sup>e</sup> naar de 4<sup>e</sup>, of van de 3<sup>e</sup> naar de 5<sup>e</sup> versnelling kan in sommige gevallen brandstof besparen.

## **ANTICIPEREN**

Anticipeer zoveel mogelijk in het verkeer, neem uw voet eerder van het gaspedaal en maak zo veel mogelijk gebruik van de remmende kracht van de motor in plaats van het rempedaal. Laat vroegtijdig het gaspedaal los bij drukte, kruispunten en/of verkeerslichten.

## **ACCELEREREN**

Probeer niet te fel te accelereren, u verliest hiermee weinig tijd, maar bespaart veel brandstof. Accelereer vlot, maar geleidelijk, om zo snel mogelijk in een hogere versnelling te rijden. Rijdt verder met een zo constant mogelijke snelheid en voorkom onnodig accelereren en remmen.

## **MOTORGEBRUIK**

Zet de motor af wanneer u langer dan 30 seconden stilstaat. Laat de motor zo weinig mogelijk stationair draaien, ook niet om warm te draaien in de winter. Het is goedkoper en milieuvriendelijker om deze rustig warm te rijden. Na het omdraaien van de contactsleutel dus meteen wegrijden.

## **GEBRUIK VAN DE AUTO**

Gebruik de ECO-modus van de auto om verbruik en uitstoot te optimaliseren. Gebruik de airconditioning alleen wanneer dat echt nodig is, en beperk het verschil met de temperatuur buiten de auto tot maximaal 5 graden. Controleer elke maand de bandenspanning. Haal de dakkoffer of dakrails van de auto als u deze niet gebruikt en rijdt niet met zware spullen als u deze niet nodig hebt.

Een juist gebruik van de auto is dus even belangrijk als zuinig rijgedrag.

Garantie  
**3 Jaar**  
of **100 000 km**

### **KLANTENSERVICE**

Indien u vragen en/of opmerkingen heeft over onze producten en/of dealerorganisatie kunt u contact opnemen met Dacia Klantenservice. U kunt ons telefonisch bereiken op **nummer 0900-999 8700 (€ 0,10 ct p/m)**, via onze website **www.dacia.nl**, of per post via het volgende adres: **Dacia Klantenservice Postbus 75784, 1118ZX SCHIPHOL**

Alles is in het werk gesteld om juiste en actuele informatie in deze uitgave ten tijde van zijn verschijning te vermelden. Deze brochure werd samengesteld op basis van voorseries of prototypes. In het kader van zijn streven naar constante verbetering van zijn producten behoudt DACIA zich het recht voor om op ieder moment wijzigingen in de specificaties en aan de beschreven en afgebeelde auto's door te voeren. Eventuele wijzigingen zullen zo snel mogelijk aan de DACIA dealers worden doorgegeven. Per land kunnen de op de markt gebrachte versies verschillen en het kan voorkomen dat sommige uitrustingen niet leverbaar zijn (standaard, optioneel of als accessoire). Raadpleeg daarom je plaatselijke DACIA dealer voor de meest recente informatie. Vanwege technische beperkingen bij het drukproces kunnen de in deze brochure afgebeelde kleuren verschillen van de echte kleur van de lakken en van de materialen in het interieur. Alle rechten voorbehouden. DACIA is op geen enkele wijze aansprakelijk voor mogelijke gevolgen van onjuistheden of onvolkomenheden van de inhoud van deze brochure. Gehele of gedeeltelijke reproductie van deze publicatie in welke vorm of met welk middel dan ook is verboden zonder voorafgaande schriftelijke toestemming an Dacia. Prijzen onder voorbehoud van wijzigingen.

Wie slim is, gaat voor Dacia!

Dacia adviseert 

[www.dacia.nl](http://www.dacia.nl)