

**DACIA**  
GEWOON. GOED

# DACIA SANDERO DACIA SANDERO STEPWAY

PRIJSLIJST APRIL 2022





## ESSENTIAL

**TECHNIEK EN VEILIGHEID**

- Antiblokkeersysteem (ABS)
- Automatisch noodremhulpsysteem (Active Emergency Braking System)
- Gordijnairbags vóór en achter
- Front Airbag bestuurder en passagier (uitschakelbare passagiersairbag)
- Automatische noodoproep bij ongeval
- Automatische activatie alarmlichten bij hard remmen
- Automatische deurvergrendeling bij weggrijden
- Bandenspanningcontrolesysteem
- Bandenreparatieset
- Cruise Control en snelheidsbegrenzer
- Boordcomputer met LCD scherm
- Instrumentenpaneel met analoge toerenteller en snelheidsmeter
- ECO-mode<sup>1</sup>
- Schakelindicator
- Stop en Start systeem

- Hill-start assist
- Richtingaanzwijzer met 'snelwegfunctie'
- LED verlichting
- Dagrijverlichting en lichtsensor

**COMFORT**

- Verwarming en ventilatie met vier snelheden met luchtrecirculatiestand
- Centrale portiervergrendeling met afstandsbediening
- Telefoonhouder met USB aansluiting geïntegreerd in dashboard
- 12 volt aansluiting vóór
- Sleutel met afstandsbediening
- Elektrisch bedienbare ramen voor
- Stuurwiel in hoogte verstelbaar
- Bestuurdersstoel in hoogte verstelbaar
- Bestuurdersstoel met armsteun

**MULTIMEDIA**

- "Media Control"
- DAB+/AM/FM radio, 2 speakers, Bluetooth<sup>®2</sup> en USB aansluiting
- Bediening via stuur en 'satelietknoppen' achter het stuur
- 3,5" TFT zwart / wit scherm tussen de tellers
- Smartphone te gebruiken als scherm i.c.m. Dacia Media Control app

**EXTERIEUR**

- Buitenspiegelkappen in zwart
- Portiergrepen buitenzijde in zwart
- Bumpers in carrosseriekleur
- Stalen wielen 15" met wieloppen 'Elma'
- B-stijl in zwart

**INTERIEUR**

- Bekleding Essential
- Dashboard tweekleurig in 'Two Tone'
- Achterbankleuning neerklapbaar in 2 delen (1/3-2/3)

**SANDERO ESSENTIAL VANAF € 15.150**

## COMFORT (EXTRA T.O.V. ESSENTIAL)

**TECHNIEK EN VEILIGHEID**

- Mistlampen vóór
- Parkeersensoren achter met sonische weergave

**COMFORT**

- Handmatig bediende airconditioning
- Elektrisch bedienbare ramen vóór met sneltoets voor bestuurder
- Elektrisch bedienbare ramen achter
- Elektrisch verstelbare en verwarmbare buitenspiegels
- Stuurwiel in hoogte en diepte verstelbaar
- Licht- en regensensor

**MULTIMEDIA**

- "Media Display"
- DAB+/AM/FM radio, 4 speakers, Bluetooth<sup>®2</sup> en USB aansluiting
- Bediening via 8" touchscreen, met Smartphone replicatie via USB
- Ondersteund door Android Auto- en Apple CarPlay

**EXTERIEUR**

- Portiergrepen buitenzijde in carrosseriekleur
- Buitenspiegelkappen in carrosseriekleur
- Stalen designwielen 15" met wieloppen 'Sorane'

**INTERIEUR**

- Bekleding Comfort
- Dashboard tweekleurig in 'Two Tone' met textiel inleg
- Stuurwiel met leder bekleed
- Portiergrepen binnenzijde in chroomkleur met satijn glans
- Versnellingspookknop in chroomkleur met satijn glans

**SANDERO COMFORT VANAF € 16.750**

<sup>1</sup> Bij activering van de ECO- modus worden de prestaties van de auto geoptimaliseerd, de auto reageert minder snel op het gaspedaal, er is minder koppel en vermogen beschikbaar en worden de snelfuncties van airco- en verwarmingssysteem beperkt om het brandstofverbruik te reduceren.

<sup>2</sup> De werking van de bluetoothondersteuning kan verschillen, afhankelijk van het type en merk telefoon.

# BELANGRIJKSTE STANDAARDUITRUSTING

## ESSENTIAL

### TECHNIEK EN VEILIGHEID

- Antiblokkeersysteem (ABS)
- Automatisch noodremhulpsysteem (Active Emergency Braking System)
- Gordijnairbags vóór en achter
- Front Airbag bestuurder en passagier (uitschakelbare passagiersairbag)
- Automatische noodoproep bij ongeval
- Automatische activatie alarmlichten bij hard remmen
- Automatische deurvergrendeling bij weggrijden
- Bandenspanningcontrolesysteem
- Bandenreparatieset
- Cruise Control en snelheidsbegrenzer
- Boordcomputer met LCD scherm
- Instrumentenpaneel met analoge toerenteller en snelheidsmeter
- ECO-mode<sup>1</sup>
- Schakelindicator

- Mistlampen vóór
- Stop en Start systeem
- Hill-start assist
- Richtingaanwijzer met 'snelwegfunctie'
- LED verlichting
- Dagrijverlichting en lichtsensor

### COMFORT

- Handmatig bediende airconditioning
- Centrale portiervergrendeling met afstandsbediening
- Telefoonhouder met USB aansluiting geïntegreerd in dashboard
- 12 volt aansluiting vóór
- Sleutel met afstandsbediening
- Elektrisch bedienbare ramen voor
- Stuurwiel in hoogte verstelbaar
- Bestuurdersstoel in hoogte verstelbaar
- Bestuurdersstoel met armsteun

### MULTIMEDIA

- "Media Control"
- DAB+/AM/FM radio, 2 speakers, Bluetooth<sup>®2</sup> en USB aansluiting
- Bediening via stuur en 'satelietknoppen' achter het stuur
- 3,5" TFT zwart / wit scherm tussen de tellers
- Smartphone te gebruiken als scherm i.c.m. Dacia Media Control app

### EXTERIEUR

- Buitenspiegelkappen in zwart
- Portiergrepen buitenzijde in zwart
- Bumpers in carrosseriekleur
- Stalen designwielen 16" met wieloppen 'Stepway Saria'
- Dakrails in lengterichting in zwart
- B-stijl in zwart
- Modulaire dakdragers, in chroom met satijnglans

### INTERIEUR

- Bekleding Stepway met oranje tinten
- Dashboard tweekleurig in 'Two Tone'
- Achterbankleuning neerklapbaar in 2 delen (1/3-2/3)

**SANDERO STEPWAY ESSENTIAL VANAF € 18.190**

## COMFORT (EXTRA T.O.V. ESSENTIAL)

### TECHNIEK EN VEILIGHEID

- Parkeersensoren achter met sonische weergave

### COMFORT

- Elektrisch bedienbare ramen vóór met sneltoets voor bestuurder
- Elektrisch bedienbare ramen achter
- Elektrisch verstelbare en verwarmbare buitenspiegels
- Stuurwiel in hoogte en diepte verstelbaar
- Licht- en regensensor
- Kofferbakvloer in hoogte verstelbaar

### MULTIMEDIA

- "Media Display"
- DAB+/AM/FM radio, 4 speakers, Bluetooth<sup>®2</sup> en USB aansluiting
- Bediening via 8" touchscreen, met Smartphone replicatie via USB
- Ondersteund door Android Auto- en Apple CarPlay

### EXTERIEUR

- Portiergrepen buitenzijde in carrosseriekleur
- Buitenspiegelkappen in carrosseriekleur

### INTERIEUR

- Dashboard tweekleurig in 'Two Tone' met textiel inleg
- Stuurwiel met leder bekleed
- Portiergrepen binnenzijde in chroomkleur met satijnglans
- Versnellingspookknop in chroomkleur met satijnglans

**SANDERO STEPWAY COMFORT VANAF € 19.150**

<sup>1</sup> Bij activering van de ECO- modus worden de prestaties van de auto geoptimaliseerd, de auto reageert minder snel op het gaspedaal, er is minder koppel en vermogen beschikbaar en worden de snelfuncties van airco- en verwarmingssysteem beperkt om het brandstofverbruik te reduceren.

<sup>2</sup> De werking van de bluetoothondersteuning kan verschillen, afhankelijk van het type en merk telefoon.

108



# SANDERO VERSIEPRIJZEN

MOTOR	UITVOERING	kw / pk	ENERGIE-LABEL <sup>1</sup>	CO <sub>2</sub> <sup>2</sup>	NETTO CATALOGUSPRIJS €	BTW €	BPM € <sup>3</sup>	FISCALE WAARDE €	CONSUMENTEN-ADVIESPRIJS € <sup>4</sup>	BIJTELLING VANAF € <sup>5</sup>
Tce 100 Bi-Fuel GPF	Essential	74 / 100	A	108	10.237,19	2.149,81	1.948,00	14.335,00	15.150,00	97,42
	Comfort	74 / 100	A	109	11.508,26	2.416,74	2.010,00	15.935,00	16.750,00	108,30
Tce 90 GPF (5-bak)	Essential	67 / 92	A	118	9.745,45	2.046,55	3.243,00	15.035,00	15.850,00	102,18
	Comfort	67 / 92	A	119	10.954,55	2.300,45	3.380,00	16.635,00	17.450,00	113,05
Tce 90 CVT GPF	Comfort	67 / 92	B	131	11.612,40	2.438,60	5.024,00	19.075,00	19.890,00	129,64

# SANDERO STEPWAY VERSIEPRIJZEN

MOTOR	UITVOERING	kw / pk	ENERGIE-LABEL <sup>1</sup>	CO <sub>2</sub> <sup>2</sup>	NETTO CATALOGUSPRIJS €	BTW €	BPM € <sup>3</sup>	FISCALE WAARDE €	CONSUMENTEN-ADVIESPRIJS € <sup>4</sup>	BIJTELLING VANAF € <sup>5</sup>
Tce 100 Bi-Fuel GPF	Essential	74 / 100	A	115	12.019,01	2.523,99	2.832,00	17.375,00	18.190,00	118,08
	Comfort	74 / 100	A	115	12.812,40	2.690,60	2.832,00	18.335,00	19.150,00	124,61
Tce 90 GPF	Essential	67 / 92	B	127	11.123,14	2.335,86	4.476,00	17.935,00	18.750,00	121,89
	Comfort	67 / 92	B	127	11.900,00	2.499,00	4.476,00	18.875,00	19.690,00	128,28
Tce 90 CVT GPF	Comfort	67 / 92	C	140	12.461,16	2.616,84	6.257,00	21.335,00	22.150,00	145,00

## BPM BEDRAG IN COMBINATIE MET CO<sub>2</sub> UITSTOOT

De hier getoonde consumentenadviesprijs is een vanafprijs voor de standaarduitvoering van de versie exclusief eventuele pakketten en/of opties. Het toevoegen van pakketten en/of opties kan van invloed zijn op de CO<sub>2</sub>-uitstoot en het daaraan gekoppelde BPM bedrag. Een hogere CO<sub>2</sub>-uitstoot en BPM bedrag is van invloed op de hier getoonde fiscale waarde, de consumentenadviesprijs en de bijtelling. Voor de actuele consumentenadviesprijs en BPM bedrag van de door u gewenste configuratie van de auto inclusief pakketten en/of opties verwijzen wij u naar de configurator op Dacia.nl en/of uw Dacia dealer.

<sup>1</sup> Het energielabel is berekend op basis van de CO<sub>2</sub>-uitstoot gebaseerd op de WLTP-testmethode.

<sup>2</sup> Gemiddelde CO<sub>2</sub>-uitstoot g/km (gemeten volgens EG-richtlijn 715/2007). De vermelde waarden voor CO<sub>2</sub>-uitstoot zijn gebaseerd op de WLTP - testmethode voor de standaarduitvoering van de versie zonder pakketten en/of opties.

<sup>3</sup> Consumentenadviesprijs is prijs inclusief: kosten rijklaar maken (uitgebreide routeservice gedurende de garantieperiode, lifehammer, transportkosten, €10 brandstof, nulbeurt, deconserveren, poetsen, kentekenplaten, kentekenhouder, handlings- en administratiekosten, uitleg veiligheidssystemen, t.w.v. € 738,45 incl. 21% btw), registratiekosten (t.w.v. € 51,55, btw-vrij) en recyclingsbijdrage (t.w.v. € 25,00 incl. 21% btw).

<sup>4</sup> Netto bijtelling per maand gebaseerd op de fiscale waarde van het voertuig exclusief opties en op een belastingschijf van 37,07%.

# SANDERO EN SANDERO STEPWAY PAKKETTEN & OPTIES

	SANDERO ESSENTIAL	SANDERO COMFORT	SANDERO STEPWAY ESSENTIAL	SANDERO STEPWAY COMFORT	CONSUMENTENADVIESPRIJS		INCL. BTW € EN BPM
					NETTO €	BTW €	
<b>PAKKETTEN</b>							
<b>Pack Easy</b> (alleen i.c.m. parkeersensoren achter of Pack Assist) Dacia handsfree card voor het openen sluiten en starten van de auto Benzinedop zonder sleutel Elektrische handrem Middelhoge middenconsole met armsteun en opbergvak Bestuurdersstoel in hoogte verstelbaar	-	o	-	o	409,09	85,91	495,00
<b>Pack Assist</b> Dodehoeksensor (Blind Spot Warning) Parkeersensoren voor en achter Achteruitrijcamera	-	o	-	o	409,09	85,91	495,00

<b>OPTIES</b>							
<b>VEILIGHEID</b>							
Reservewiel (max 80 km/h) (niet mogelijk i.c.m. TCe 100 Bi-Fuel)	o	o	o	o	161,16	33,84	195,00
<b>COMFORT</b>							
Handmatig bediende airconditioning	o	●	●	●	491,74	103,26	595,00
Elektronisch geregelde airconditioning	-	o	-	o	326,45	68,55	395,00
Stoelverwarming voorstoelen	-	o	-	o	243,80	51,20	295,00
<b>EXTERIEUR</b>							
Metaallak	o	o	o	o	495,87	104,13	600,00
Lichtmetalen wielen 16" 'Amaris'	-	o	-	-	409,09	85,91	495,00
Lichtmetalen wielen 16" Stepway 'Mahalia'	-	-	-	o	409,09	85,91	495,00
<b>MULTIMEDIA</b>							
<b>Media Nav</b> Navigatie, DAB+/AM/FM radio, 6 speakers, Bluetooth® <sup>2</sup> en USB aansluiting Bediening via 8" touchscreen, met Smartphone replicatie via USB of draadloos via WIFI Ondersteund door Android Auto- en Apple CarPlay Kaart West Europa (alleen i.c.m. Media Nav) <sup>3</sup>	-	o	-	o	404,96	85,04	490,00

## BPM BEDRAG IN COMBINATIE MET CO<sub>2</sub>-UITSTOOT

De hier getoonde consumentenadviesprijs is de adviesprijs van de optie of het pakket exclusief een eventueel effect op de CO<sub>2</sub> uitstoot. Het toevoegen van pakketten en/of opties kan van invloed zijn op de totale CO<sub>2</sub>-uitstoot en het daaraan gekoppelde BPM bedrag van de door u gewenste configuratie. Een hogere CO<sub>2</sub>-uitstoot en BPM bedrag is van invloed op de fiscale waarde, de consumentenadviesprijs en de bijtelling. Voor de actuele consumentenadviesprijs en het BPM bedrag van de door u gewenste configuratie van de auto inclusief pakketten en/of opties verwijzen wij u naar de configurator op [Dacia.nl](http://Dacia.nl) en/of uw Dacia dealer.

● = standaard, ○ = optie, - = niet leverbaar

<sup>2</sup> De werking van de bluetoothondersteuning kan verschillen, afhankelijk van het type en merk telefoon.

<sup>3</sup> Kaart West-Europa dekt de volgende landen: Nederland, België, Luxemburg, Duitsland, Zwitserland, Oostenrijk, Frankrijk, Spanje, Portugal, Italië, Griekenland, het Verenigd Koninkrijk, Ierland, Cyprus, Malta, Zweden, Denemarken, Noorwegen, IJsland en Finland.

# SANDERO EN SANDERO STEPWAY UITRUSTINGSPECIFICATIES

	SANDERO ESSENTIAL	SANDERO COMFORT	SANDERO STEPWAY ESSENTIAL	SANDERO STEPWAY COMFORT
<b>TECHNIEK EN VEILIGHEID</b>				
Antiblokkeersysteem (ABS)	●	●	●	●
Automatisch noodremhulpstelsysteem (Active Emergency Braking System)	●	●	●	●
Gordijnairbags vóór en achter	●	●	●	●
Front Airbag bestuurder en passagier (uitschakelbare passagiersairbag)	●	●	●	●
Automatische noodoproep bij ongeval	●	●	●	●
Automatische activatie alarmlichten bij hard remmen	●	●	●	●
Automatische deurvergrendeling bij wegrijden	●	●	●	●
Waarschuwingssignaal "Gordel niet om"	●	●	●	●
Bandenspanningcontrolesysteem	●	●	●	●
Bandenreparatieset	●	●	●	●
Reservewiel (max 80 km/h) (niet mogelijk i.c.m. TCe 100 Bi-Fuel)	○	○	○	○
Cruise Control en snelheidsbegrenzer	●	●	●	●
Boordcomputer met LCD scherm	●	●	●	●
Instrumentenpaneel met analoge toerenteller en snelheidsmeter	●	●	●	●
ECO-mode <sup>1</sup>	●	●	●	●
Schakelindicator	●	●	●	●
Stop en Start systeem	●	●	●	●
Hill-start assist	●	●	●	●
Elektrische handrem	-	P	-	P
Richtingaanwijzer met 'snelwegfunctie'	●	●	●	●
LED verlichting	●	●	●	●
Dagrijverlichting en lichtsensor	●	●	●	●
Licht- en regensensor	-	●	-	●
Mistlampen vóór	-	●	●	●
Parkeersensoren achter met sonische weergave	-	●	-	●
Parkeersensoren voor en achter	-	P	-	P
Achteruitrijcamera	-	P	-	P
Dodehoeksensor (Blind Spot Warning)	-	P	-	P
3 hoofdsteunen achter, 2 buitenste 'ballonvormig', de centrale 'kommavormig'	●	●	●	●
ISOFIX-bevestigingssysteem voor kinderzitjes op de buitenste zitplaatsen achter	●	●	●	●
<b>COMFORT</b>				
Verwarming en ventilatie met vier snelheden met luchtrecirculatiestand	●	-	-	-
Handmatig bediende airconditioning	○	●	●	●
Elektronisch geregelde airconditioning	-	○	-	○
Centrale portiervergrendeling met afstandsbediening	●	●	●	●
Sleutel met afstandsbediening	●	●	●	●
Dacia handsfree card voor het openen sluiten en starten van de auto	-	P	-	P
Benzinedop zonder sleutel	-	P	-	P
In hoogte verstelbare bestuurdersstoel met armsteun	●	●	●	●
In hoogte verstelbare bestuurdersstoel i.c.m. middenconsole met armsteun en opbergvak	-	P	-	P
Stoelverwarming voorstoelen	-	○	-	○
Stuurwiel in hoogte verstelbaar	●	●	●	●
Stuurwiel in hoogte en diepte verstelbaar	-	●	-	●
Elektrisch bedienbare ramen voor	●	●	●	●
Elektrisch bedienbare ramen vóór met sneltoets voor bestuurder	-	●	-	●
Elektrisch bedienbare ramen achter	-	●	-	●
Elektrisch verstelbare en verwarmbare buitenspiegels	-	●	-	●
Telefoonhouder met USB aansluiting geïntegreerd in dashboard	●	-	●	-
12 volt aansluiting vóór	●	●	●	●

● = standaard, ○ = optie, - = niet leverbaar, P = onderdeel van een pakket

<sup>1</sup> Bij activering van de ECO- modus worden de prestaties van de auto geoptimaliseerd, de auto reageert minder snel op het gaspedaal, er is minder koppel en vermogen beschikbaar en worden de snel functies van airco- en verwarmingssysteem beperkt om het brandstofverbruik te reduceren.

# SANDERO EN SANDERO STEPWAY UITRUSTINGSPECIFICATIES

	SANDERO ESSENTIAL	SANDERO COMFORT	SANDERO STEPWAY ESSENTIAL	SANDERO STEPWAY COMFORT
<b>EXTERIEUR</b>				
Metaallak	○	○	○	○
Bumpers in carrosseriekleur	●	●	●	●
Buitenspiegelkappen in zwart	●	-	●	-
Buitenspiegelkappen in carrosseriekleur	-	●	-	●
Portiergrepen buitenzijde in zwart	●	-	●	-
Portiergrepen buitenzijde in carrosseriekleur	-	●	-	●
B-stijl in zwart	●	●	●	●
Modulaire dakdragers, in chroom met satijnglans	-	-	●	●
Stalen wielen 15" met wioldoppen 'Elma'	●	-	-	-
Stalen designwielen 15" met wioldoppen 'Sorane'	-	●	-	-
Lichtmetalen wielen 16" 'Amaris'	-	○	-	-
Stalen designwielen 16" met wioldoppen 'Stepway Saria'	-	-	●	●
Lichtmetalen wielen 16" Stepway 'Mahalia'	-	-	-	○
<b>INTERIEUR</b>				
Bekleding Essential	●	-	-	-
Bekleding Comfort	-	●	-	-
Bekleding Stepway met oranje tinten	-	-	●	●
Stuurwiel met leder bekleed	-	●	-	●
Dashboard tweekleurig in 'Two Tone'	●	-	●	-
Dashboard tweekleurig in 'Two Tone' met textiel inleg	-	●	-	●
Portiergrepen binnenzijde in chroomkleur met satijnglans	-	●	-	●
Versnellingspookknop in chroomkleur met satijnglans	-	●	-	●
Middelhoge middenconsole met armsteun en opbergvak	-	P	-	P
Achterbankleuning neerklapbaar in 2 delen (1/3-2/3)	●	●	●	●
Kofferbakvloer in hoogte verstelbaar	-	-	-	●

● = standaard, ○ = optie, - = niet leverbaar, P = onderdeel van een pakket



# SANDERO EN SANDERO STEPWAY UITRUSTINGSPECIFICATIES

	SANDERO ESSENTIAL	SANDERO COMFORT	SANDERO STEPWAY ESSENTIAL	SANDERO STEPWAY COMFORT
<b>MULTIMEDIA</b>				
<b>"Media Control"</b> DAB+/AM/FM radio, 2 speakers, Bluetooth <sup>2</sup> en USB aansluiting Bediening via stuur en 'satelietknoppen' achter het stuur 3,5" TFT zwart / wit scherm tussen de tellers Smartphone te gebruiken als scherm i.c.m. Dacia Media Control app	●	-	●	-
<b>"Media Display"</b> DAB+/AM/FM radio, 4 speakers, Bluetooth <sup>2</sup> en USB aansluiting Bediening via 8" touchscreen, met Smartphone replicatie via USB Ondersteund door Android Auto- en Apple CarPlay	-	●	-	●
<b>"Media Nav"</b> Navigatie, DAB+/AM/FM radio, 6 speakers, Bluetooth <sup>2</sup> en USB aansluiting Bediening via 8" touchscreen, met Smartphone replicatie via USB of draadloos via WIFI Ondersteund door Android Auto- en Apple CarPlay Kaart West Europa (alleen i.c.m. Media Nav) <sup>3</sup>	-	○	-	○

● = standaard, ○ = optie, - = niet leverbaar, P = onderdeel van een pakket

<sup>2</sup> De werking van de bluetoothondersteuning kan verschillen, afhankelijk van het type en merk telefoon.

<sup>3</sup> Kaart West-Europa dekt de volgende landen: Nederland, België, Luxemburg, Duitsland, Zwitserland, Oostenrijk, Frankrijk, Spanje, Portugal, Italië, Griekenland, het Verenigd Koninkrijk, Ierland, Cyprus, Malta, Zweden, Denemarken, Noorwegen, IJsland en Finland.

# SANDERO EN SANDERO STEPWAY TECHNISCHE GEGEVENS

	TCE 100 BI-FUEL GPF		TCE 90 GPF		TCE 90 CVT GPF	
	SANDERO	SANDERO STEPWAY	SANDERO	SANDERO STEPWAY	SANDERO	SANDERO STEPWAY
<b>ZITPLAATSEN</b>						
Aantal zitplaatsen	5	5	5	5	5	5
<b>MOTOR</b>						
Cilinderinhoud (cm <sup>3</sup> )	999		999		999	
Brandstof	LPG / Benzine		Benzine		Benzine	
Aantal cilinders / kleppen	3 / 12		3 / 12		3 / 12	
Max. vermogen kW (pk)	74 (100)		67 (91)		67 (91)	
bij toerental (t/min)	4 600 / 5 000		4 600 / 5 000		4 600 / 5 000	
Max. koppel (N.m. bij t/min)	170 (2 000 - 3 500)		160 (2 100 - 3 750)		142 (1 750 - 4 500)	
Inspuitsysteem	Indirecte multipoint injectie + Turbo		Indirecte multipoint injectie + Turbo		Indirecte multipoint injectie + Turbo	
Emissienorm	Euro 6		Euro 6		Euro 6	
<b>EFFICIENCY</b>						
Stop & Start systeem	ja		ja		ja	
<b>VERSNELLINGSBAK</b>						
Aantal versnellingen	6		5	6	n.v.t.	
<b>REMSYSTEEM</b>						
ABS met noodstopbekrachtiging	Standaard		Standaard		Standaard	
Vóór: geventileerde schijven - Ø (mm)	258 / 22		258 / 22		258 / 22	
Achter: trommelremmen - (inch)	8		8		8	
<b>WIELOPHANGING</b>						
Voortrein	Pseudo McPherson met driehoekige draagarm					
Achterrein	Flexibele achteras met voorgeprogrammeerde geometrie - schroefveren					
<b>STUURINRICHTING</b>						
Stuurbekrachtiging	Elektronische stuurbekrachtiging					
Draaicirkel tussen stoepranden (m)	10,53	10,39	10,53	10,39	10,53	10,39
<b>BANDEN</b>						
Standaard bandenmaat	185/65 R15	205/60 R16	185/65 R15	205/60 R16	185/65 R15	205/60 R16
<b>INHOUD</b>						
Volume kofferruimte minimaal (l)	410		410		410	
Volume kofferruimte maximaal (l)	1 455		1 455		1 455	
Brandstoftank (l)	50		50		50	
LPG tank (l) (max. vulbaar)	50 (40)		n.v.t.		n.v.t.	
<b>PRESTATIES</b>						
0-100 km/h (s)	11,6	11,9	12,2	12,0	13,4	14,2
Topsnelheid op het circuit (km/u) (LPG / benzine)	183 / 179	177 / 173	175	172	169	163

# SANDERO EN SANDERO STEPWAY TECHNISCHE GEGEVENS

	TCE 100 BI-FUEL GPF		TCE 90 GPF		TCE 90 CVT GPF	
	SANDERO	SANDERO STEPWAY	SANDERO	SANDERO STEPWAY	SANDERO	SANDERO STEPWAY
<b>BRANDSTOFVERBRUIK IN L/100 KM (VOLGENS EG RICHTLIJN 715/2007 TIJDENS WLTP TESTCYLCUS)<sup>1</sup></b>						
Gecombineerd verbruik op benzine	5,4	5,8	5,3	5,6	5,8	6,2
Verbruik bij lage snelheid	7,0	7,0	6,5 - 6,6	6,6	7,6	7,8
Verbruik bij gemiddelde snelheid	5,0	5,3	4,8 - 4,9	5,0	5,3	5,5
Verbruik bij hoge snelheid	4,7	5,0	4,5	4,7	4,8	5,1
Verbruik bij extra hoge snelheid	5,7	6,3	5,7	6,3	6,3	6,9
CO <sub>2</sub> (g/km) op benzine	122 - 123	130 - 131	118 - 119	127	131	140
Gecombineerd verbruik op LPG	7,0	7,4	-	-	-	-
Verbruik bij lage snelheid	10,0	9,0	-	-	-	-
Verbruik bij gemiddelde snelheid	6,4 - 6,5	6,7 - 6,8	-	-	-	-
Verbruik bij hoge snelheid	5,9	6,4	-	-	-	-
Verbruik bij extra hoge snelheid	7,1 - 7,2	8,1	-	-	-	-
CO <sub>2</sub> (g/km) op LPG	108 - 109	115	-	-	-	-
<b>GEWICHT (KG) (VOLGENS EG RICHTLIJN 715/2007)</b>						
Massa rijklaar (Essential - Comfort)	1182 - 1205	1209 - 1229	1127 - 1147	1152 - 1171	1174	1197
Massa ledig (Essential - Comfort)	1082 - 1105	1109 - 1129	1027 - 1047	1052 - 1071	1074	1097
Max. toelaatbaar gewicht (Essential - Comfort)	1578 - 1602	1602 - 1618	1538 - 1562	1561 - 1578	1586	1601
Max. toelaatbaar treingewicht (Essential - Comfort)	2678 - 2702	2702 - 2718	2638 - 2662	2661 - 2678	2686	2701
Max. toelaatbaar aanhangergewicht (geremd) <sup>2</sup>	1100	1100	1100	1100	1100	1100
Max. toelaatbaar aanhangergewicht (ongeremd)	590 - 600	600 - 610	560 - 570	575 - 585	585	595
Max. toelaatbare kogeldruk	75	75	75	75	75	75

## CO<sub>2</sub>-UITSTOOT EN BRANDSTOFVERBRUIK

De hier getoonde CO<sub>2</sub>-uitstoot en brandstofverbruiksgegevens zijn gebaseerd op de standaarduitvoering van de versie exclusief eventuele pakketten en/of opties. Het toevoegen van pakketten en/of opties kan van invloed zijn op de totale CO<sub>2</sub>-uitstoot en het brandstofverbruik van de door u gewenste configuratie. Voor de actuele CO<sub>2</sub>-uitstoot van de door u gewenste configuratie van de auto inclusief pakketten en/of opties verwijzen wij u naar de configurator op [Dacia.nl](http://Dacia.nl) en/of uw Dacia dealer.

<sup>1</sup> De CO<sub>2</sub>- en relatieve verbruikscijfers worden officieel gemeten volgens EG-richtlijn 715/2007. Deze testmethode geeft u de mogelijkheid auto's op zuinigheid met elkaar te vergelijken en heeft niet als doel het daadwerkelijke verbruik nauwkeurig weer te geven. De vermelde waarden voor brandstofverbruik en CO<sub>2</sub>-uitstoot zijn gebaseerd op de WLTP - testmethode voor de standaarduitvoering van de versie zonder opties. Het verbruik van uw auto zal in de praktijk veelal afwijken van de in het kader van de Europese test gemeten waarden en is afhankelijk van zaken als de belading, weersomstandigheden en uw rijgedrag.

<sup>2</sup> Dit maximale aanhangergewicht is alleen toegestaan als bovengenoemd treingewicht (beladen auto + beladen aanhanger) niet wordt overschreden.





SANDERO



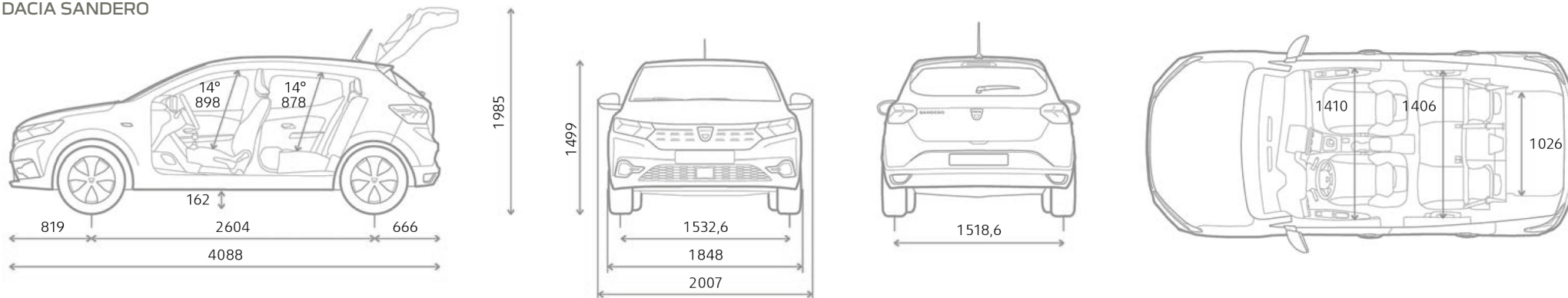
STEPWAY

DACIA

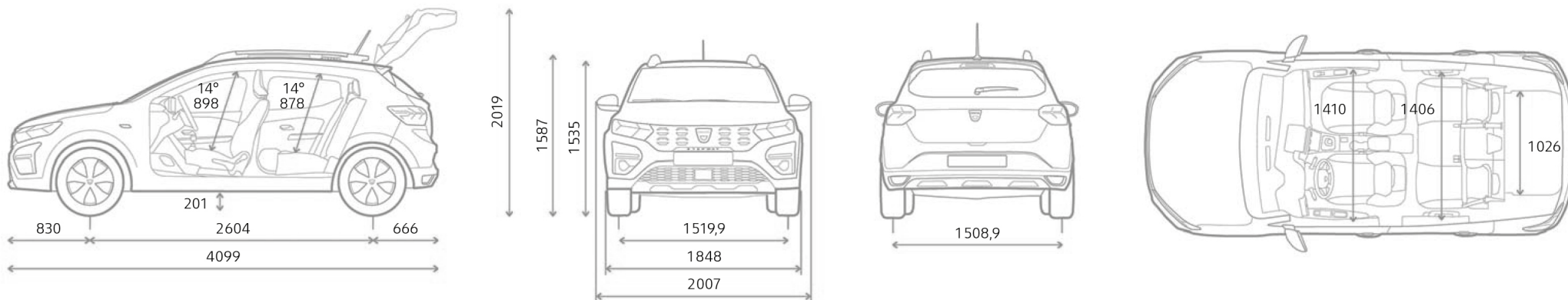


# SANDERO EN SANDERO STEPWAY AFMETINGEN

DACIA SANDERO



DACIA SANDERO STEPWAY



# ALGEMENE VOORWAARDE EN INFORMATIE

## BPM PERSONENAUTO'S

Het BPM-bedrag wordt berekend op basis van de CO<sub>2</sub>-uitstoot van het voertuig:

2022		
	BENZINE & DIESEL	€ PER GRAM
Vrijgesteld	0	0
1 <sup>e</sup> schijf	1-83 g/km	1
2 <sup>e</sup> schijf	84-108 g/km	62
3 <sup>e</sup> schijf	109-151 g/km	137
4 <sup>e</sup> schijf	152-167 g/km	224
5 <sup>e</sup> schijf	>168 g/km	448

Tevens is voor personenauto's met een dieselmotor een extra dieseltoeslag verschuldigd van €86,67 per gram vanaf 75 gram uitstoot.

Naast het BPM-bedrag op basis van de CO<sub>2</sub>-uitstoot moet voor elke personenauto met en CO<sub>2</sub>-uitstoot > 0 gram een vast BPM-bedrag van € 376 worden betaald.

Het eventueel uit de gewijzigde BPM-wetgeving voortvloeiende bedrag is verwerkt in de consumentenprijzen van deze prijslijst. In de praktijk kan het voorkomen, dat een in deze prijslijst genoemde energie-efficiëntieklasse, CO<sub>2</sub> - uitstoot en/of fijnstofuit niet overeenkomt met de definitieve door het RDW gehanteerde waarde waardoor het vastgestelde bpm-bedrag op het moment van tenaamstelling van het kenteken kan afwijken van het in deze prijslijst genoemde bedrag. Dit kan ontstaan door wijzigingen in de specificaties van het product of door de aanpassing van de berekeningsmethode van de overheid. Dacia Nederland en haar verkooporganisatie zijn in dat (eventuele) geval niet aansprakelijk voor afwijkingen in de prijsstelling. Mogelijke verschillen zijn te allen tijde voor rekening van de koper. Tevens verwijzen wij u naar de relevante algemene leveringsvoorwaarden van de BOVAG. Voor elektrische personenauto's geldt een volledige vrijstelling van BPM. Dit houdt in dat bij aanschaf van een elektrische personenauto de bovengenoemde belastingen niet van toepassing zijn.

## GARANTIE\*

Dacia geeft op al haar nieuwe personenauto's, vanaf de datum van aflevering, standaard 3 jaar fabrieksgarantie of 100.000 kilometer, hetgeen het eerst wordt bereikt. De Dacia-dealer geeft 1 jaar garantie op alle reparaties die hij uitgevoerd en gefactureerd heeft. Dacia geeft op al haar personenauto's 6 jaar plaatwerkgarantie en 2 jaar lakgarantie.

## DACIA ROUTE SERVICE.

Dacia Route Service is 24 uur per dag, 7 dagen per week vanuit vrijwel geheel Europa bereikbaar om u te helpen als uw auto strandt met pech, en in Nederland ook bij schade. In Nederland belt u het telefoonnummer 0900-9998700 (€ 0,10 ct p/m); en vanuit het buitenland 0031-203549757.

## DACIA ROUTE SERVICE+.

Met Dacia Route Service+ kunt u zich verzekeren van uitgebreidere pechhulp tijdens de fabrieksgarantie periode én na afloop van de fabrieksgarantie. Hiermee bent u verzekerd van vele extra diensten bij een onverhoopt pechgeval, zowel in het binnenland als in het buitenland. Duurt de reparatie van de auto bijvoorbeeld wat langer, dan regelt Dacia Route Service+ zo nodig een hotelovernachting of vervangend vervoer.

## DACIA GARANTIEPLUS VERZEKERING.\*\*

Met de Dacia GarantiePlus heeft u de mogelijkheid om de oorspronkelijke garantie te verlengen. U maakt met de Dacia GarantiePlus verzekering kosteloos gebruik van Dacia Route Service in Europa. U kunt de GarantiePlus verzekering bij aankoop van de auto afsluiten bij uw Dacia dealer.

## LEASING & FINANCIERING - DACIA FINANCIAL SERVICES.

Dacia Financial Services is de huisleverancier van Dacia op het gebied van leasing en financiering. Bij de Dacia dealer kunt u terecht voor deskundig advies en het beheer van uw wagenpark, maar ook om uw auto te financieren. Voor zowel nieuwe auto's als voor occasions heeft Dacia Financial Services altijd een passende oplossing voor u.



**VOLG ONDERSTAANDE TIPS EN REDUCEER UW BRANDSTOFVERBRUIK EN UITSTOOT. DOOR MIDDEL VAN TIPS EN HULPMIDDELEN IN DE AUTO, HET VERBRUIK EN DE UITSTOOT TE OPTIMALISEREN.**

## **SCHAKELEN**

Schakel bij voorkeur bij 2.000 t/min (diesel) en bij 2.400 t/min (benzine). In de hoogste versnelling kan dit toerental overschreden worden. Rol uit in de versnelling, schakel pas terug wanneer het toerental onder de 1.000 t/min zakt. Gebruik de hoogst mogelijk versnelling bij constante snelheid of langzaam accelereren. Opschakelen van de 2<sup>e</sup> naar de 4<sup>e</sup>, of van de 3<sup>e</sup> naar de 5<sup>e</sup> versnelling kan in sommige gevallen brandstof besparen.

## **ANTICIPEREN**

Anticipeer zoveel mogelijk in het verkeer, neem uw voet eerder van het gaspedaal en maak zo veel mogelijk gebruik van de remmende kracht van de motor in plaats van het rempedaal. Laat vroegtijdig het gaspedaal los bij drukte, kruispunten en/of verkeerslichten.

## **ACCELEREREN**

Probeer niet te fel te accelereren, u verliest hiermee weinig tijd, maar bespaart veel brandstof. Accelereer vlot, maar geleidelijk, om zo snel mogelijk in een hogere versnelling te rijden. Rijdt verder met een zo constant mogelijke snelheid en voorkom onnodig accelereren en remmen.

## **MOTORGEBRUIK**

Zet de motor af wanneer u langer dan 30 seconden stilstaat. Laat de motor zo weinig mogelijk stationair draaien, ook niet om warm te draaien in de winter. Het is goedkoper en milieuvriendelijker om deze rustig warm te rijden. Na het omdraaien van de contactsleutel dus meteen wegrijden.

## **GEBRUIK VAN DE AUTO**

Gebruik de ECO-modus van de auto om verbruik en uitstoot te optimaliseren. Gebruik de airconditioning alleen wanneer dat echt nodig is, en beperk het verschil met de temperatuur buiten de auto tot maximaal 5 graden. Controleer elke maand de bandenspanning. Haal de dakbox of dakrails van de auto als u deze niet gebruikt en rijdt niet met zware spullen als u deze niet nodig hebt.

Een juist gebruik van de auto is dus even belangrijk als zuinig rijgedrag.

**GARANTIE 3 JAAR OF 100.000 KM**

## **KLANTENSERVICE**

Indien u vragen en/of opmerkingen heeft over onze producten en/of dealerorganisatie kunt u contact opnemen met Dacia Klantenservice. U kunt ons telefonisch bereiken op **nummer 0900-999 8700 (€ 0,10 ct p/m)**, via onze website **www.dacia.nl**, of per post via het volgende adres:  
**Dacia Klantenservice Postbus 75784, 1118ZX SCHIPHOL**

Alles is in het werk gesteld om juiste en actuele informatie in deze uitgave ten tijde van zijn verschijning (april 2022) te vermelden. Deze brochure werd samengesteld op basis van voorseries of prototypes. In het kader van zijn streven naar constante verbetering van zijn producten behoudt Dacia zich op ieder moment het recht voor om wijzigingen in de specificaties en aan de beschreven en afgebeelde auto's en accessoires door te voeren. Eventuele wijzigingen worden zo snel mogelijk aan de Dacia-dealers doorgegeven. Per land kunnen de op de markt gebrachte versies verschillen en kunnen bepaalde uitrustingen niet leverbaar zijn (standaard, optioneel of accessoire). Raadpleeg daarom uw plaatselijke Dacia-dealer voor de meest recente informatie. Vanwege technische beperkingen bij het drukproces kunnen de in deze brochure afgebeelde kleuren verschillen van de echte kleur van de lakken en materialen in het interieur. Alle rechten voorbehouden. Dacia is op geen enkele wijze aansprakelijk voor mogelijke gevolgen van onjuistheden of onvolkomenheden van de inhoud van deze brochure. Gehele of gedeeltelijke reproductie van deze publicatie in welke vorm of met welk middel dan ook is verboden zonder voorafgaande schriftelijke toestemming van Dacia. Prijzen onder voorbehoud van wijzigingen.

Wie slim is, gaat voor Dacia!

Dacia adviseert 

BOEINGAVENUE 275 - 1119 PD SCHIPHOL-RIJK / POSTBUS 75784 - 1118 ZX SCHIPHOL / 0900-9998700 / HANDELSREGISTER AMSTERDAM