



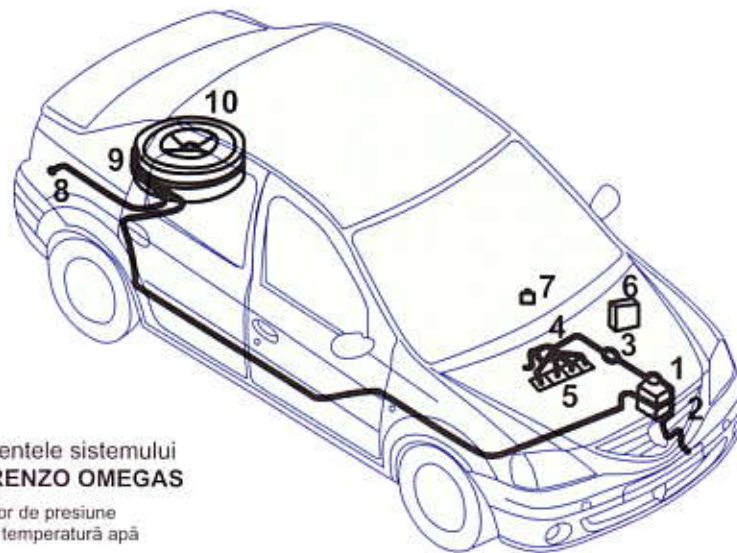
**GPL**

**economicologic**

**DACIA**  
groupe Renault

**LOGAN****GPL**

economicologic



### Componentele sistemului LANDI RENZO OMEGAS

1. Reductor de presiune
2. Senzor temperatură apă
3. Filtru
4. Injectoare
5. Conector colector admisie
6. Unitate electronică de control LR OMEGAS
7. Comutator Gaz / Benzină
8. Priză de alimentare
9. Multivalvă GPL
10. Rezervor

### ECHIPAMENTE

#### PREFERENCE

- |   |  |
|---|--|
| • Buton deschidere portbagaj                            | • Închidere centralizată cu telecomandă          |
| • Jante de oțel 15" cu capace                           | • Geamuri electrice față                         |
| • Airbag frontal șofer                                  | • Scrumieră mobilă și brichetă                   |
| • Airbag frontal pasager (cu deconectare manuală)       | • Iluminare portbagaj                            |
| • 2 tetiere spate reglabile pe înălțime                 | • Suport pahare pe consola centrală              |
| • Antidemaraj electronic                                | • Pre-echipare radio (antena radio și precablaj) |
| • Direcție asistată hidraulic                           | • Radio CD 2x15 W, panou detașabil*              |
| • Retrovizoare exterioare cu reglaj manual din interior |  |

#### LAUREATE (în plus față de Preference)

- |  |  |
|--|--|
| • Grilă calandru vopsită în culoarea caroseriei            | • Scaun șofer cu reglaj lombar și pe înălțime              |
| • Portbagaj cu eleron încorporat                           | • Consolă centrală cu aspect aluminiu                      |
| • 3 tetiere spate reglabile pe înălțime                    | • Contur indicatoare bord tip aluminiu                     |
| • Computer de bord   | • Buzunare spătar scaune față                              |
| • Proiectoare ceață  | • Spațiu de depozitare la baza consolei                    |
| • Retrovizoare exterioare cu reglaj electric și degivrante | • ABS Bosch 8.0 și repartitor electronic de frânare (EBV)* |
| • Aer condiționat  | • Radio CD 4x15 W, panou detașabil*                        |
| • Spot de lectură  |  |

\* opțional

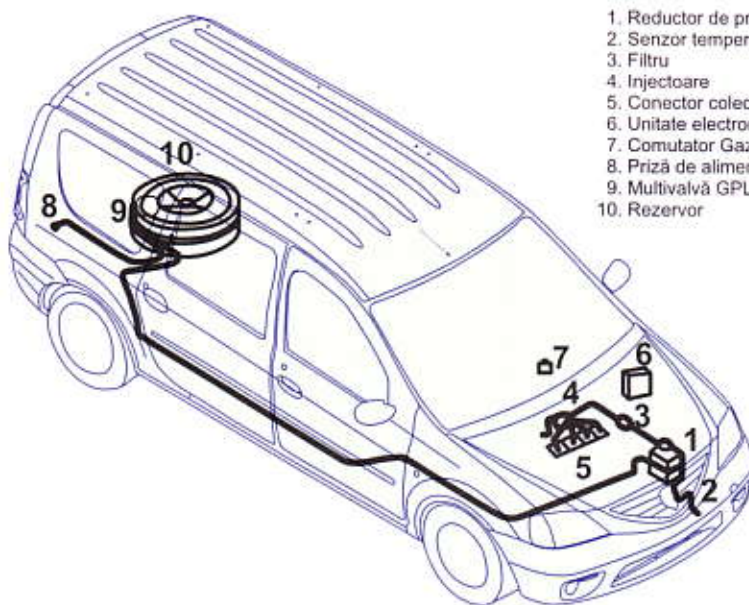
**CARACTERISTICI TEHNICE**

MODEL	Logan		Logan MCV	
CARBURANT	Benzină	GPL*	Benzină	GPL*
Tip motor	K7J (1.4 MPI)		K7M (1.6 MPI)	
Tip cutie de viteze	manuală		manuală	
Nr. de locuri	5		5	
Nivel de depoluare	Euro 4		Euro 4	
<b>CARACTERISTICI MOTOR</b>				
Tip motor	K7J 714		K7M 718	
Cilindree (cm <sup>3</sup> )	1.390		1.598	
Alezaj x cursă (mm)	79,5 x 70		79,5 x 80,5	
Număr de cilindri	4		4	
Număr total de supape	8		8	
Raport volumetric	9,5:1			
Putere maximă (KW/CP)	55 / 75	54 / 73,5	64 / 90	62 / 86
Regim putere maximă (tr/min)	5.500	5.500	5.500	5.500
Cuplu maxim CEE (Nm)	112	110	128	124
Regim cuplu maxim (tr/min)	3.000	3.000	3.000	3.550
Tip injecție	Electronică multipunct		Electronică multipunct	
Carburant	Benzină fără plumb	Gaz petrolifer lichefiat	Benzină fără plumb	Gaz petrolifer lichefiat
<b>TRANSMISIE</b>				
Tip	JH1		JH3	
Număr de rapoarte	5+1		5+1	
<b>DIRECȚIE</b>				
Cu cremalieră	cu asistare hidraulică		cu asistare hidraulică	
Diametru de bracăj între troaluare (m)	10,5		11,25	
Nr. de rotații de volan: direcție asistată	3,18		3,2	
<b>SISTEM DE FRÂNARE</b>				
Tip sistem de frânare	hidraulic, dublu circuit față/spate în X compensator de frânare pt vehicule fără ABS și regulator electronic de frânare pentru vehicule cu ABS			
Față: discuri ventilate (Ø mm)	259		260	
Spate: tamburi (Ø toli)	8"		9"	
<b>PUNȚI</b>				
Puntea față	Pseudo McPherson cu braț inferior triunghiular și bară stabilizatoare			
Diametru bară antrului față (mm)	24,5			
Puntea spate	Punte în H cu profil deformabil și epura programată, cu resorturi elicoidale			
<b>ROȚI ȘI PNEURI</b>				
Jante de referință (*)	6,0 J 15			
Pneuri de referință față/spate	185/65 R15			
<b>CAPACITĂȚI (litri)</b>				
Volu portbagaj	510		700 / 2350 (5 / 2 locuri)	
Rezervor benzină	50			
Rezervor GPL (volum total / util)	53 / 42,4		50 / 40	
<b>PERFORMANȚE</b>				
Viteza maximă (km/h)	162	160	167	165
0 la 100 km/h (s)	13"00	13"10	13"40	13"65
0-1000 m cu start de pe loc (s)	34"90	35"10	35"00	35"05
<b>CONSUM (Norme CEE nr. 99/100)**</b>				
Ciclu complet (l/100km)	6,9	7,5	7,8	8,8
Ciclu urban (l/100km)	9,4	9,8	10,4	12,0
Ciclu extra-urban (l/100km)	5,5	6,5	6,3	6,9
Emisii CO <sub>2</sub> (g/km)	166	141	184	156
<b>DIMENSIUNI (mm)</b>				
Lungime	4.250		4.450	
Lățime totală (cu retrovizoare)	1.975		1.993	
Ampatament	2.630		2.905	
Înălțime (cu / fără bare de acoperiș)	1.525		1.674 / 1.640	
Ecartament față	1.466		1.481	
Ecartament spate	1.456		1.458	

\* Datele tehnice specifice funcționării în mod GPL sunt furnizate de partenerul Landi Renzo.

\*\* Consumuri și emisii conform Directivei Europene 80/1268 cu ultimul amendament.

Componentele sistemului  
**LANDI RENZO OMEGAS**



1. Reductor de presiune
2. Senzor temperatură apă
3. Filtru
4. Injectoare
5. Conector colector admisie
6. Unitate electronică de control LR OMEGAS
7. Comutator Gaz / Benzină
8. Priză de alimentare
9. Multivalvă GPL
10. Rezervor

**ECHIPAMENTE**

PREFERENCE	
• Usi portbagaj asimetrice 1/3 - 2/3	• Jante de oțel 15" cu capace complete
• Tetiere față cu reglare pe înălțime	• Bare de pavilion longitudinale
• 2 tetiere spate cu reglare pe înălțime	• Antidemaraj electronic
• Radio CD cu panou frontal detașabil (2x15 W)	• Direcție asistată hidraulic
• Airbag frontal șofer	• Airbag frontal pasager (cu deconectare manuală)
• Ștergător lunetă	• Comandă reciclare aer
• Retrovizoare exterioare cu reglaj manual din interior	• Inchidere centralizată cu telecomandă
• Tabletă portbagaj tip înfășurător	• Geamuri electrice față
• Parasolar pasager cu oglindă de curtoazie	• Scaune față cu reglaj longitudinal și reglaj al spătarului
• Suport pahare la baza consolei centrale	• Iluminare portbagaj
• Plafonieră centrală	
• Banchetă rabatabilă fracționat 1/3-2/3 cu posibilitate de pliere în poziție "portofel"	
• ABS Bosch 8.0 cu repartitor electronic de frânare (EBV)*	
LAUREATE (în plus față de Preference)	
• Computer de bord	• Spot de lectură
• Semnal optic portiere deschise	• Scaun șofer cu reglare lombară și pe înălțime
• Proiectoare de ceață	• Buzunare pe spătar scaune față
• Aer condiționat manual	• Spațiu de depozitare la baza consolei centrale
• Stingere progresivă a iluminării interioare	• Radio CD cu panou frontal detașabil (4x15 W)
• Iluminare cutie de documente	• Jante de aluminiu 15**
• Fileu/plasă reținere bagaje*	• Geamuri electrice spate*
• Spațiu de depozitare plafon (rândul 2)*	• Airbaguri laterale față*
• Radio CD cu player MP3 și panou frontal detașabil (4x15 W)*	
• ABS Bosch 8.0 cu repartitor electronic de frânare (EBV)*	

\* opțional

**Economic**

Logan GPL are costuri de utilizare foarte avantajoase datorită consumului redus, costurilor de întreținere accesibile și mai ales datorită prețului deosebit de atractiv al carburantului GPL.

**Ecologic**

Este un vehicul modern ce respectă mediul înconjurător. Rulând în mod GPL, emisiile poluante și de CO<sub>2</sub> sunt considerabil reduse.

**Fiabilitate**

Logan GPL este echipat cu o instalație GPL de ultimă generație, extrem de fiabilă, furnizată și montată de Landi Renzo, unul din liderii mondiali în domeniul GPL/GNV. Instalația dimensionată și calibrată special pentru Logan, este perfect integrată vehiculului și asigură performanțe deosebite.

**Autonomie**

Datorită funcționării duale benzină/GPL, Logan GPL poate parcurge distanțe considerabile fără a alimenta (aproape 1500 de km în condiții extra-urbane).





**GPL**

Vehiculele Logan sunt constituite în proporție de 87% din piese reciclabile și respectă reglementările UE în materie de emisii acustice și de noxe, cât și în ceea ce privește reciclarea materialelor.

Totul a fost făcut astfel încât conținutul prezentului document să fie exact și actualizat la data imprimării. Acest document a fost realizat pornind de la produsele prezente sau prototip. Vehiculele din imagini sunt cu titlu de prezentare. În cadrul politicii sale de îmbunătățire continuă a produselor sale, DACIA își rezervă dreptul ca în orice moment să aducă modificări la specificațiile descrise și reprezentate. Aceste modificări sunt aduse la cunoștința agenților autorizați DACIA în cel mai scurt timp. Vă rugăm să consultați agentul autorizat pentru a primi cele mai recente informații. Date fiind limitele tehnicilor de imprimare, culorile reproduse în prezentul document pot fi ușor diferite de culorile reale ale vopselei sau de materialele garniturilor interioare. Toate drepturile rezervate. Reproducerea sub orice formă sau prin orice mijloace a prezentului document, integral sau parțial, este interzisă fără autorizare prealabilă scrisă din partea DACIA.

Automobile Dacia S.A. Str. Uzinei nr. 1, Mioveni, 115400 Argeș, România  
Vocea Clientului: 0248 500 000

**DACIA**  
groupe Renault