



RENAULT
Passion for life

رينو داستر الجديدة





تصميم قوي





تصميم مميز

إنها سيارة مصممة للمغامرات، تتمتع سيارة رينو داستر الجديدة كلياً بتصميم مميز تتناسق فيه الألوان مع خطوط الهيكل - التي تضيء على السيارة طابعا هجوميا - وشريط الكروم على الشبكة الأمامية - بالإضافة إلى خط الوسط البارز والبصمة الضوئية القوية على شكل حرف C. عززت خطوط الهيكل القوية بجنوط مصنعة من خليط من المعادن قياس 17 بوصة لإبراز قوة السيارة. إنها سيارة لفتح آفاق جديدة.



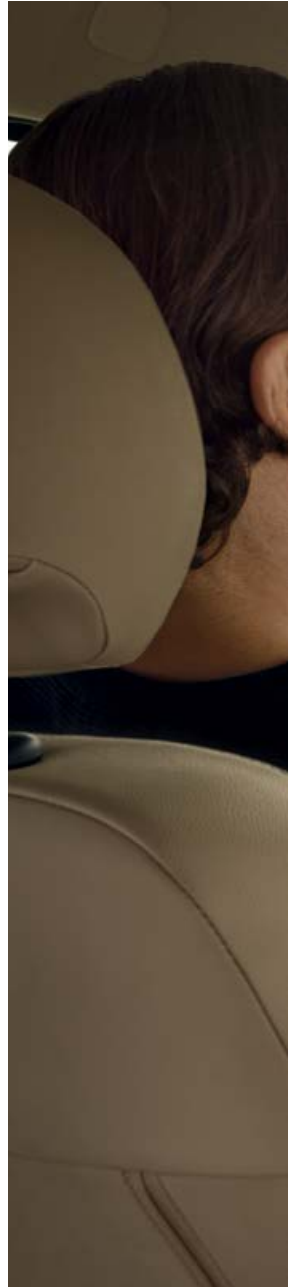






مقصورة مصممة خصيصاً من أجلك

يعكس التصميم الداخلي لسيارة رينو داستر الجديدة كلياً طابعها الأنيق الباحث عن المغامرة. حيث تمتاز المقصورة بمساحة فسيحة ومشرقة تمنح النفس الطمأنينة ويوفر مقعدي السائق والراكب العديد من المزايا الداعمة لضمان راحتك أينما ذهبت. كما يتميز تشطيب تنجيد المقصورة بجودة عالية كما هو الحال أيضاً مع لوحة أجهزة القيادة حيث تم التركيز بشكل خاص على توفير الراحة. خلف عجلة القيادة، القابلة لتعديل الارتفاع والعمق، تدعوك أجهزة القياس الرقمية بتقنية TFT لأخذ جولة استكشافية ملهمة ومضيئة.





DUSTER

جہزت لتصل إلى أبعد مدى





القيادة على الطرق الوعرة للجميع

لا شيء يقف في طريق رينو داستر الجديدة كلياً، لا المنحدرات الحادة ولا المسارات الوعرة. بإمكانك القيادة بسهولة في أي مكان بفضل نظام التحكم في السرعة عند الهبوط من المنحدرات كما ستكون كاميرا الرؤية متعددة المشاهد بمثابة عينك الثالثة حيث ستكشف لك أي فجوات أو صخور أو عقبات محتملة في طريقك. ومع شاشة 4x4 بإمكانك التحقق من كل شيء حتى زوايا ميل وانحدار سيارتك الرياضية متعددة الأغراض في أي وقت. استكشف بلا حدود مع رينو داستر الجديدة كلياً.



روح المغامرة والقيادة في المناطق المفتوحة

ما الذي يمكن أن يكون أكثر إثارة من الانطلاق في مغامرة مع عائلتك أو أصدقائك؟ كل ما تحتاج إليه هو بضع ثوان لتعديل التصميم الداخلي العادي لسيارة رينو داستر الجديدة كلياً وفقاً لمتطلباتك: حيث يمتاز المقعد الخلفي بخاصية الانقسام والطبي بنسبة 3/2-3/1 بينما تمتاز حقيبة الأمتعة بسعة تحميل قياسية. كما تتميز داستر أيضاً بمجموعة متنوعة من حجيرات التخزين في جميع أنحاء المقصورة سواء في الأبواب أو ظهر المقاعد أو الكونسول الأوسط.





مواصفات ذكية

تمتع براحة البال أثناء القيادة في المدينة. استخدم البطاقة التي تعمل بدون استخدام اليدين لفتح الأبواب وفتحها عن بعد كما يمكنك أيضا تشغيل مكيف الهواء الأوتوماتيك قبل الدخول إلى السيارة عن طريق نظام تشغيل المحرك عن بعد. صممت رينو داستر الجديدة كلياً لتعنتي بك، فعندما تكون على الطريق ينبهك نظام إنذار المناطق العمياء عند وجود أي مركبات مخفية عن محيط بصرك بينما يساعدك نظام تحديد السرعة والتحكم في السرعة على التركيز على قيادتك. تقدم لك رينو داستر الجديدة كلياً دعماً حقيقياً في المدينة وأي مكان آخر.



الألوان

فضي



بني المنك



برتقالي محمر



أبيض ناصع



كحلي



رمادي



بيج مخضر



بنفسجي مزرق



أسود لؤلؤي





تجهيزات PE

- ضوء عند العودة للخلف
- نظام منع انغلاق المكابح
- كمبيوتر للرحلة
- نظام مساعدة الكبح في حالات الطوارئ
- وسائد هوائية أمامية للسائق والراكب
- إمكانية تعطيل وسادة الراكب الهوائية
- إنذار في حالة عدم غلق حزام أمان السائق والراكب الأمامي
- ثلاث مساند رأس في الخلف قابلة للتعديل
- اكسسوارات للمدخنين
- مؤشر تغيير التروس
- إشارات جانبية على مرايا الأبواب
- أشرطة طولية سوداء مكتوب عليها "داستر"
- مكيف هواء
- حزام أمان للمقاعد الخلفية مجهز بثلاث نقاط للتثبيت في المنتصف
- قفل مركزي للأبواب
- الوضع الاقتصادي
- برنامج الثبات الإلكتروني + نظام المساعدة عند صعود/ هبوط المنحدرات بعد التوقف لموديل 2x4
- برنامج الثبات الإلكتروني + نظام التحكم في



تجهيزات SE+PE....

- وسائد هوائية أمامية جانبية
- قضبان سقف كروم براق مكتوب عليها "داستر"
- أجهزة استشعار لصف السيارة للخلف
- النوافذ الخلفية كهربائية
- نافذة السائق تعمل بلمسة واحدة
- أغطية مرايا الأبواب من الكروم البراق
- جنوط CYCLADE مصنعة من خليط من السبائك المعدنية قياس 16 بوصة
- تحكم كهربائي في مرايا الأبواب مع خاصية إزالة الصقيع
- عجلة قيادة جلد
- مكيف هواء أوتوماتيك
- بطاقة رينو الذكية مع نظام الدخول بدون مفتاح
- قابلية تعديل ارتفاع مقعد السائق ومنطقة أسفل الظهر
- مسند ذراع قابل للسحب
- منطقة تخزين أسفل مقعد الراكب
- لوح انزلاق أمامي وخلفي من الكروم بالكامل
- شريط خلفي براق وعاكس مثل المرأة الكروم

LE



تجهيزات LE +SE.....

- خياطة بالداخل بلون الكربون
- شريط كروم براق على لوحة أجهزة القياس
- نظام الإنذار بالمناطق العمياء
- كاميرا متعددة العرض
- الخيار**
- مقاعد جلد بيج

- تشغيل المحرك عن بعد
- نظام Media Nav. 3.0
- راديو مجهز بشاشة تعمل باللمس قياس 7 بوصة
- جنوط MALDIVE مصنعة من خليط من السبائك المعدنية سوداء اللون ماسية الشكل قياس 17 بوصة

الجنوط



(LE) بوصة 17 MALDIVES



(SE) بوصة 16 CYCLADE

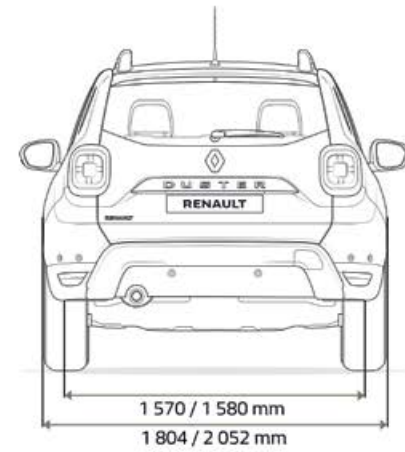
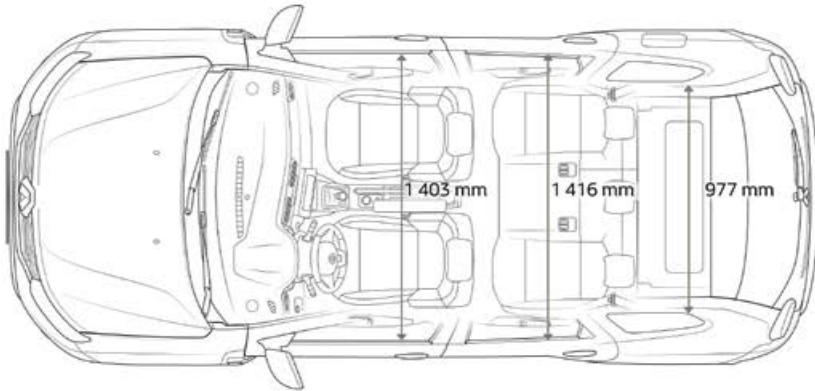
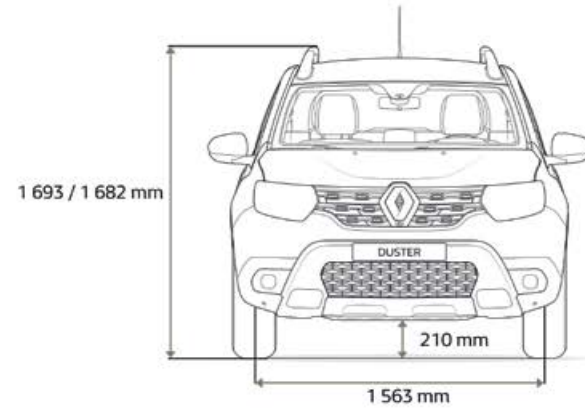
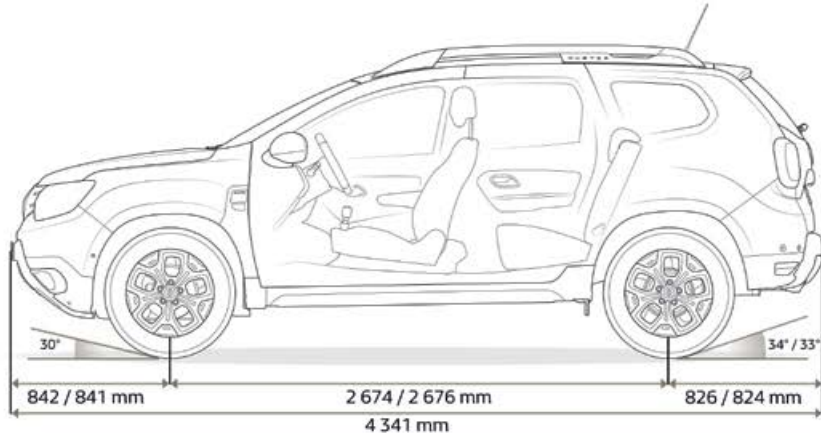


(PE) بوصة 16 FIDJI

تفاصيل المحركات

2.0L 4x4	1.6L 4x2	
		المحركات
		الوقود
بنزين	بنزين	أقصى قوة كيلو وات EEC (حصان) عند سرعة المحرك (لفة في الدقيقة)
105 (135) at 5500	84 (115) at 5500	أقصى قوة نيوتن متر EEC (نيوتن متر) عند سرعة المحرك (لفة في الدقيقة)
195 at 4000	156 at 4000	نوع الحقن
متعدد متتابع	متعدد متتابع	السعة (سي سي)
1998	1598	عدد الاسطوانات/ الصمامات
4/16	4/16	نوع معيار التحكم في انبعاثات الوقود
Euro 5	Euro 5	
		الأداء
178/11.5	161/13.2	أقصى سرعة (كلم/ ساعة) / (100-0 كلم/ ساعة (ثانية)
17.9/33.1	19.2/35.1	مسافة التوقف م400 / م1000م (ثانية)
		ناقل الحركة وعلبة التروس
4x4	4x2	جهاز نقل الحركة
AT/4	CVT/6	نوع علبة التروس/ عدد النقلات
		التوجيه
		التوجيه
توجيه كهربائي	توجيه كهربائي	دائرة الدوران من الرصيف إلى الرصيف
10.15	10.14	
		المكابح
(VD) 280	(VD) 269	الأمامية: أقراص مهواه قطر (مم)
(D)/9	(D)/9	الخلفية: اسطوانة/ قطر (بوصة)
		الجنوط والإطارات
215/65 R16	215/65 R16	قياس الإطارات العادي
		استهلاك الوقود والانبعاثات
		الوضع الاقتصادي
نعم	نعم	سعة خزان الوقود (لتر)
50	50	انبعاثات ثاني أكسيد الكربون (جم/كلم)
197	160	استهلاك الوقود - دورة خارج المدينة (لتر/ 100 كلم)
6.9	5.8	استهلاك الوقود - دورة كاملة (لتر/ 100 كلم)
8.5	6.9	استهلاك الوقود - دورة داخل المدينة (لتر/ 100 كلم)
11.3	8.8	
		الوزن (كلج)
1393/1426	1235/1294	أقصى/ أدنى وزن للسيارة
1900	1785	إجمالي وزن السيارة
474/507	491/550	أدنى/ أقصى حمولة
1000	1200	أقصى وزن لمقطورة مجهزة بمكابح
730	655	أقصى وزن لمقطورة غير مجهزة بمكابح
414	478	سعة حقيبة الأمتعة (لتر)
1559	1623	أقصى سعة لحقيبة الأمتعة مع طي المقعد الخلفي (لتر)

تفاصيل الأبعاد





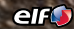
A wide, flat, arid landscape with a river in the foreground and mountains in the distance. The river is a vibrant blue, contrasting with the brown, rocky terrain. The mountains in the background are hazy and layered, creating a sense of depth. The sky is a pale, hazy blue.

رينو داستر الجديدة كليا
لا شيء يقف في طريقها

اكتشف المزيد عن رينو داستر على

www.renault-me.com

RenaultME /     انضم إلينا على

تتم اتخاذ كافة الاحتياطات لضمان دقة وتحديث هذا المنشور وقت طباعته. تم تحرير هذه الوثيقة على أساس كونها نماذج تجريبية ومبدئية. وبالتماشي مع سياستها الخاصة بالاستمرار في تحسين المنتج تحفظ رينو بالحق في تعديل المواصفات والسيارات والملحقات المذكورة والمعروضة في أي وقت. يجب التواصل مع عملاء رينو بشأن تلك التعديلات بسرعة قدر الإمكان. ووفقاً لبلد البيع، قد تختلف نسخ معينة وقد لا تتوافر معدات معينة (بالشكل القياسي أو عند الخيار أو كملحقات) رجاء الاتصال بأقرب موزع لك لمعرفة آخر المعلومات. لأسباب الطباعة، قد تختلف الألوان التي تظهر في هذه الوثيقة بدرجة بسيطة عن الدهان الفعلي وألوان التجديد كافة الحقوق محفوظة. يحظر إعادة إصدار هذا المنشور بالكامل أو جزء منه بأي صيغة أو وسيلة، دون الحصول على إذن كتابي مسبق من رينو. 

Prodigious Photo credits: T. Klinkow, A. Bernier, © Renault Marketing 3D-Commerce – Printed in EC – xxxxxxxxxx – August 2018.
Renault s.a.s. French simplified joint-stock company with capital of £533,941,113.00 / 13-15, quai Le Gallo – 92100 Boulogne-Billancourt Cedex – Nanterre
Trade & Companies Registry Nanterre B 780 129 987 / Tel.: +33 (0) 810 40 50 60